

LED

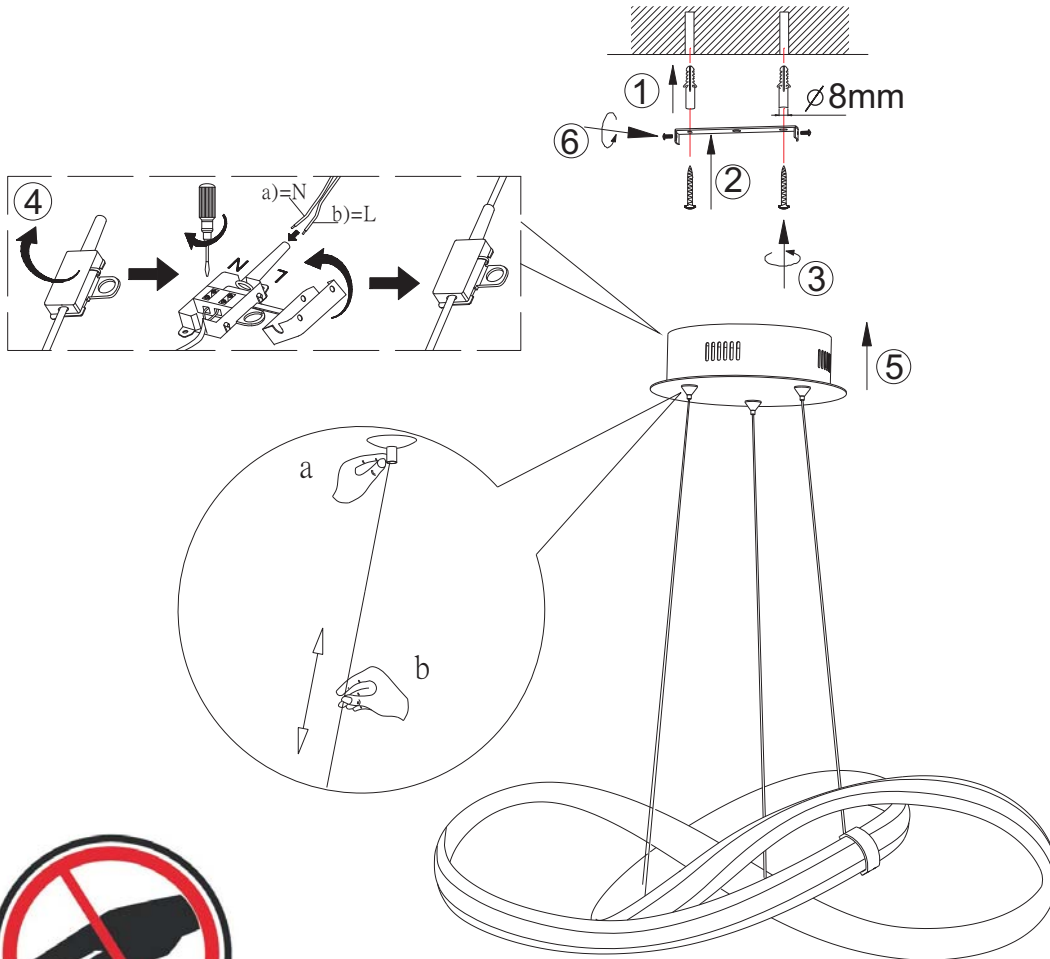
30W  
3.7951m  
33W  
2.0501m  
25.000 h  
t  
T<sub>x</sub>  
3.000K  
15.000 x  
<0.5s

832351 832758

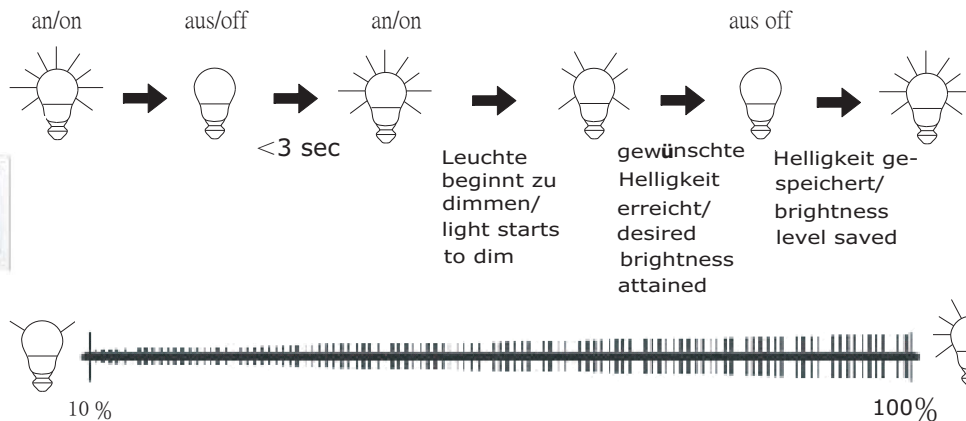
230V/50Hz



1XLED-Board, MAX 30W



**Dimm-Funktion  
Dimmer function**



Bitte geben Sie bei technischen Fragen die Chargennummer (xxxxx-xx-xx-xxxxx-xxx) an. Diese finden Sie auf dem Typenschild.

Please let us know the batch number (xxxxx-xx-xx-xxxxx-xxx) for any technical questions. This can be found on the rating plate.

Lors de demande d'assistance technique, veuillez indiquer le numéro du lot (xxxxx-xx-xx-xxxxx-xxx). Celui-ci se trouve sur la plaque d'identification.

07/2018