

**11. Montageskizze / Assembly drawing / Schéma de montage / Montageset / Szkic montażu /
Monteringstegning**

9621599

2x 5W LED
230V ~ 50 Hz



Bestimmungsgemäße Verwendung

Applications / Utilisation conforme / Beoogd gebruik / Użycie zgodnie z przeznaczeniem / Tiltentkt/tiltænkt anvendelse

(D) Ortsfeste Verwendung als Deckenleuchte im Innenbereich
(GB) Provided for stationary indoor use on ceilings.
(F) Installation fixe en tantqu'plafonnier, à l'intérieur

(NL) Vast gebruik als plafondlamp binnenshuis
(PL) Do montażu stacjonarnego jako lampa sufitowa do wnętrza
(N/DK) Til stasjonært/stationær bruk/brug som taklampe/ loftlampe
innendørs/indendørs

Verwendete Symbole

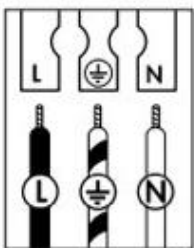
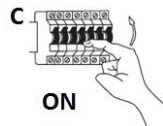
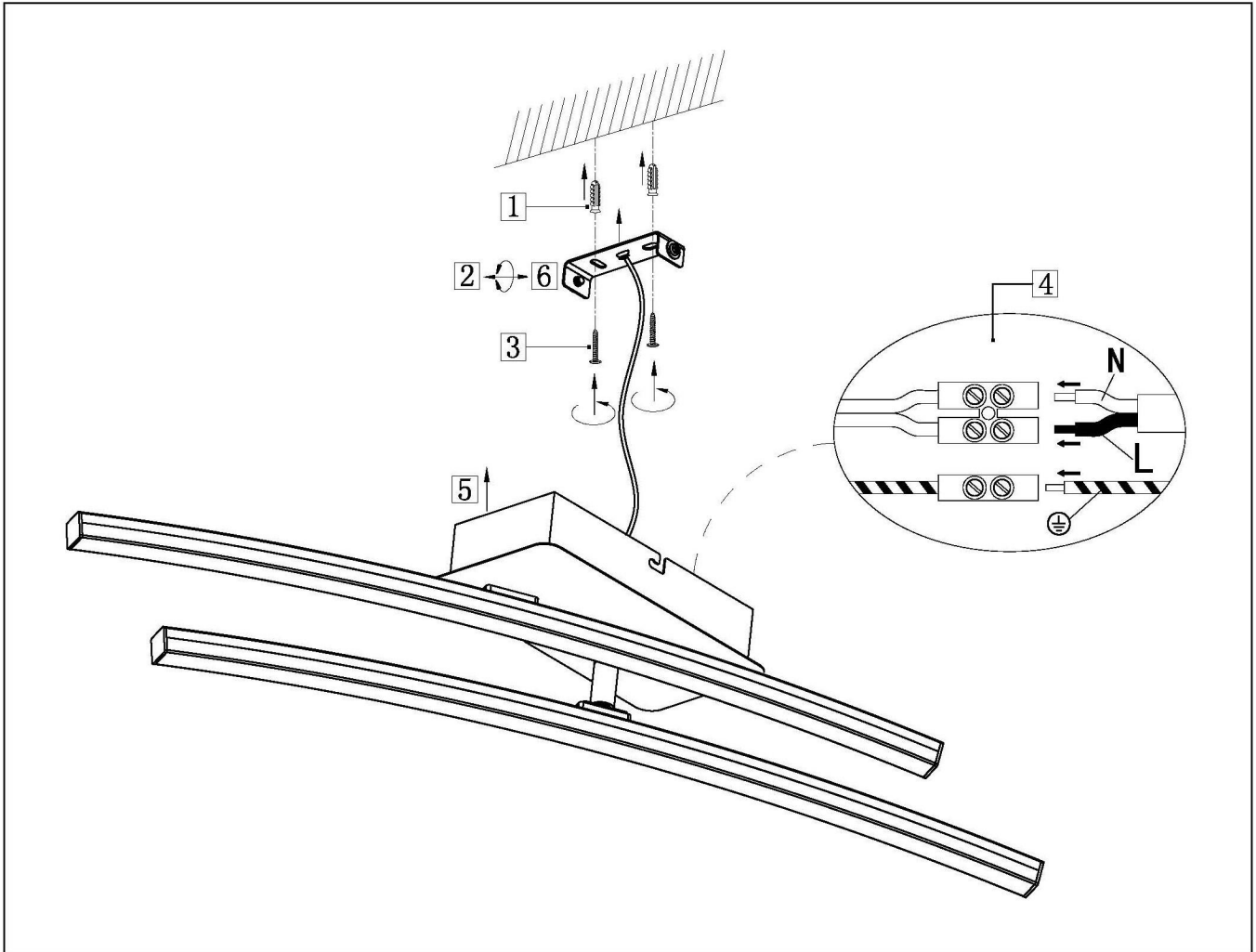
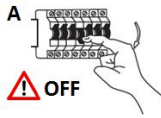
Safety Precautions / Symboles utilises / Gebruikte symbolen / Stosowane symbole / Anvendte symboler


IP 20 

Lieferumfang

Package contents / Contenu de la livraison / Bij de levering inbegrepen / Zakres dostawy / Leveringsomfang

<ul style="list-style-type: none"> • 1 Deckenleuchte • Montagmaterial • Montageanleitung 	<ul style="list-style-type: none"> • 1 Ceiling lamp • Installation hardware • Mounting instructions 	<ul style="list-style-type: none"> • 1 Plafonnier • Matériel de montage • Instructions de montage
<ul style="list-style-type: none"> • 1 Plafondlamp • Monteringsmateriale • Montagehandleiding 	<ul style="list-style-type: none"> • 1 Lampa sufitowa • Elementymontażowe • Instrukcjmontażu 	<ul style="list-style-type: none"> • 1 Taklampe/Loftlampe • Monteringsmateriale • Brukerveiledning/Brugervejledning



	(D) Deutsch	(GB) English	(F) Français	(NL) Nederlands	(PL) Polski	(N) Norsk / (DK) Dansk
L	Stromführender Leiter	Live conductor	Conducteur	Spanningvoerende draad	Przewód prądowy	Strømførende leder
	Schutzleiter	Earth conductor	Conducteur de protection (terre)	Aardkabel	Przewód uziemiający	Jordledningen
N	Neutralleiter	Neutral conductor	Conducteur neutre	Nulleider	Przewód zerowy	Nøytralleider/ Neutralleider