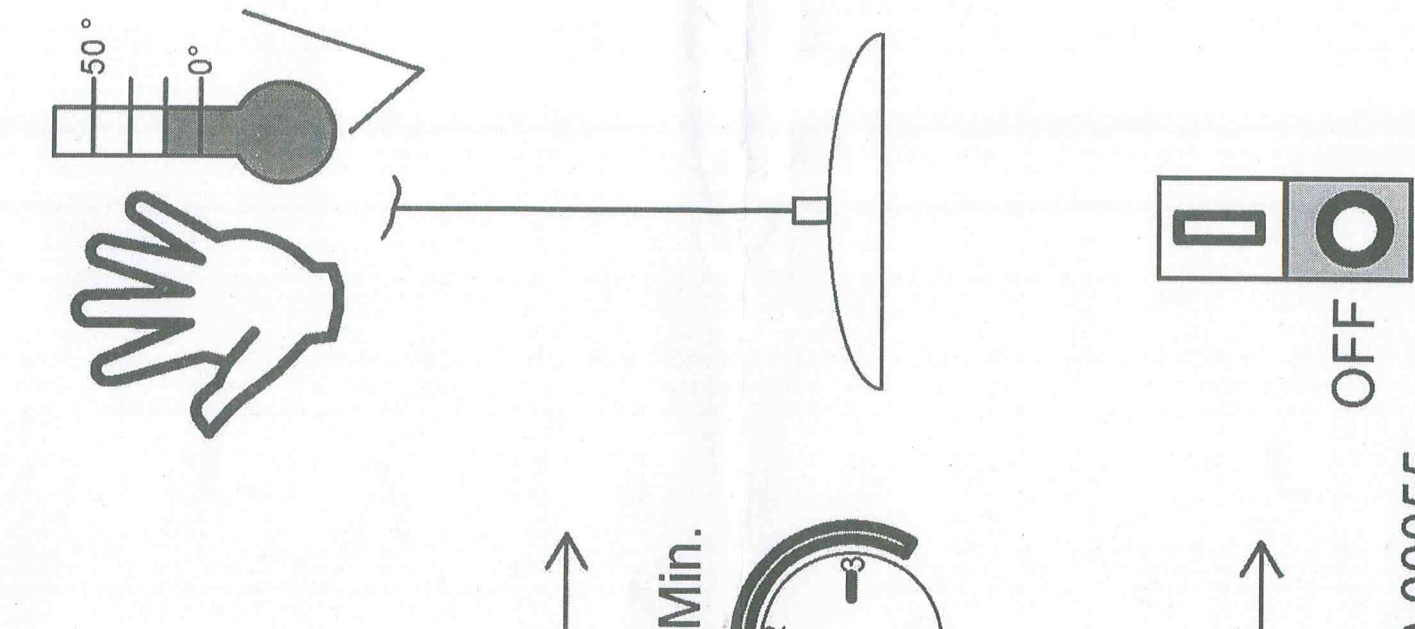
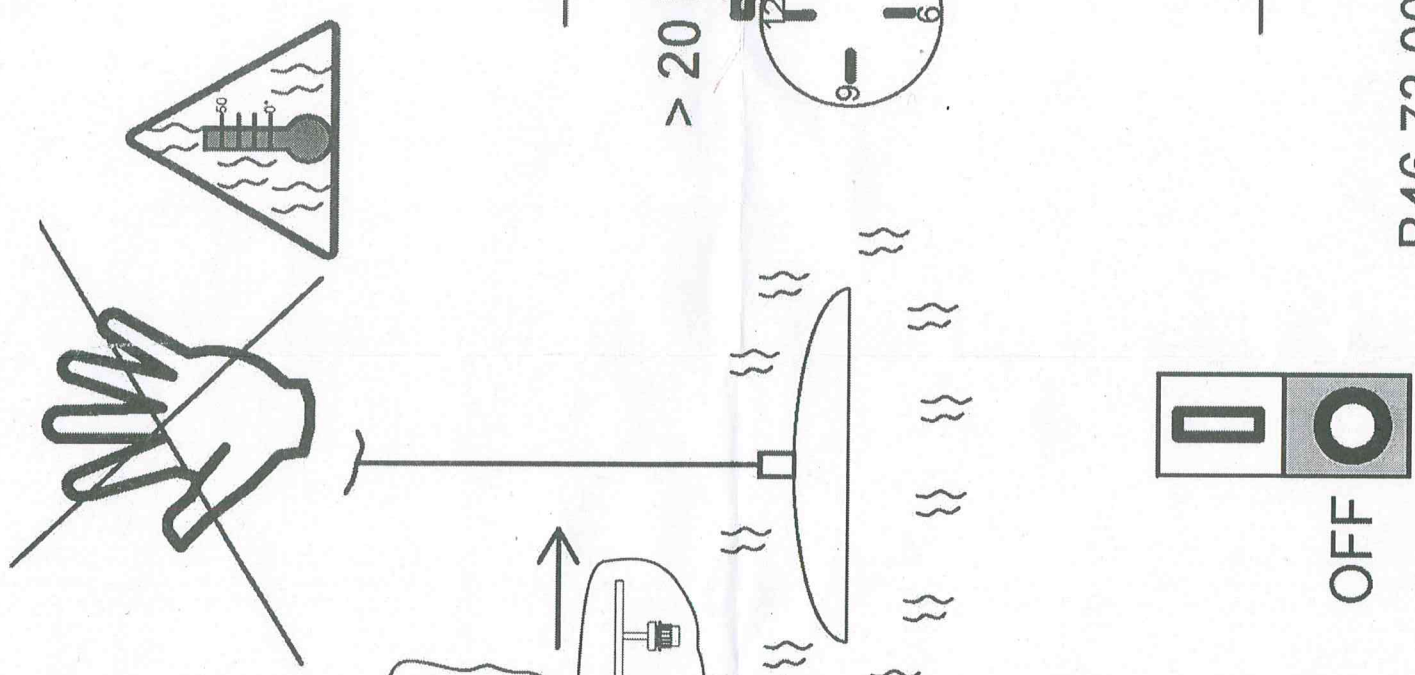
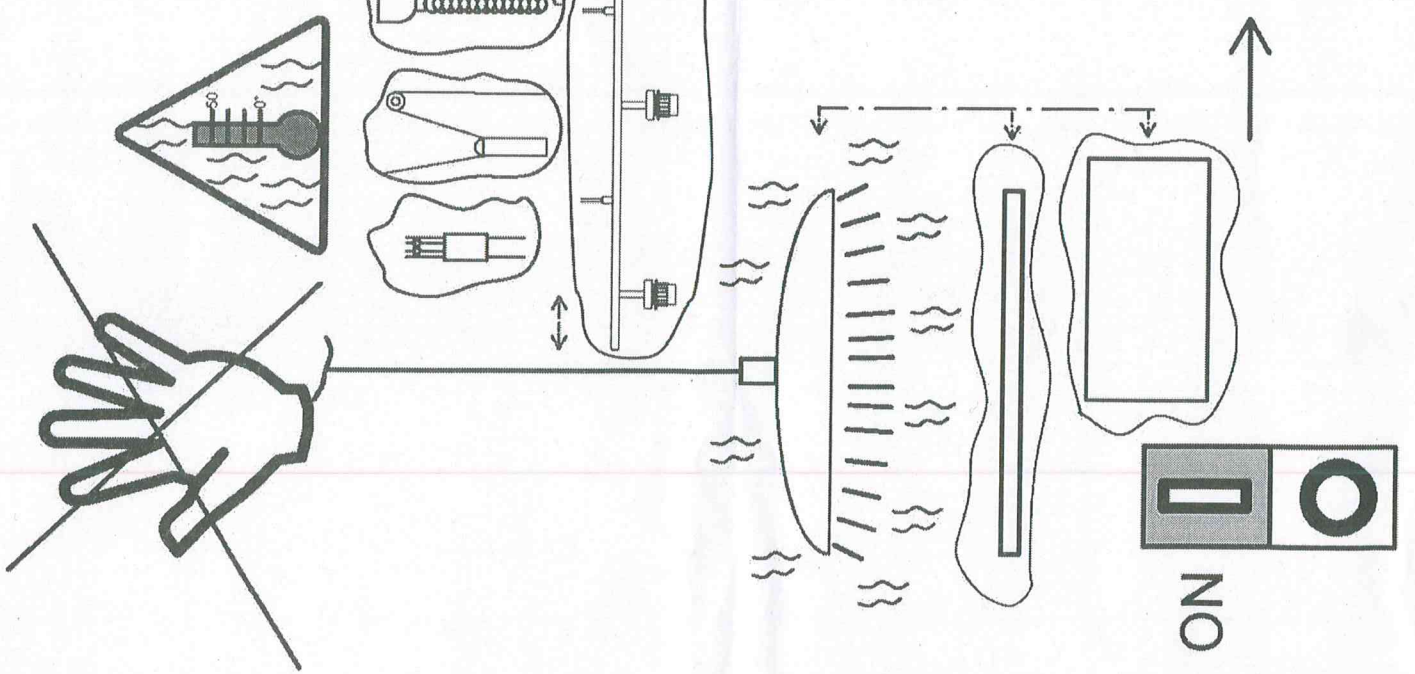
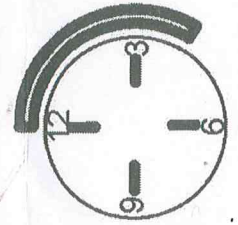


Schutzschläuche als Wärmeschutz über die Leitungen ziehen



> 20 Min.



B46.73.00.00055