

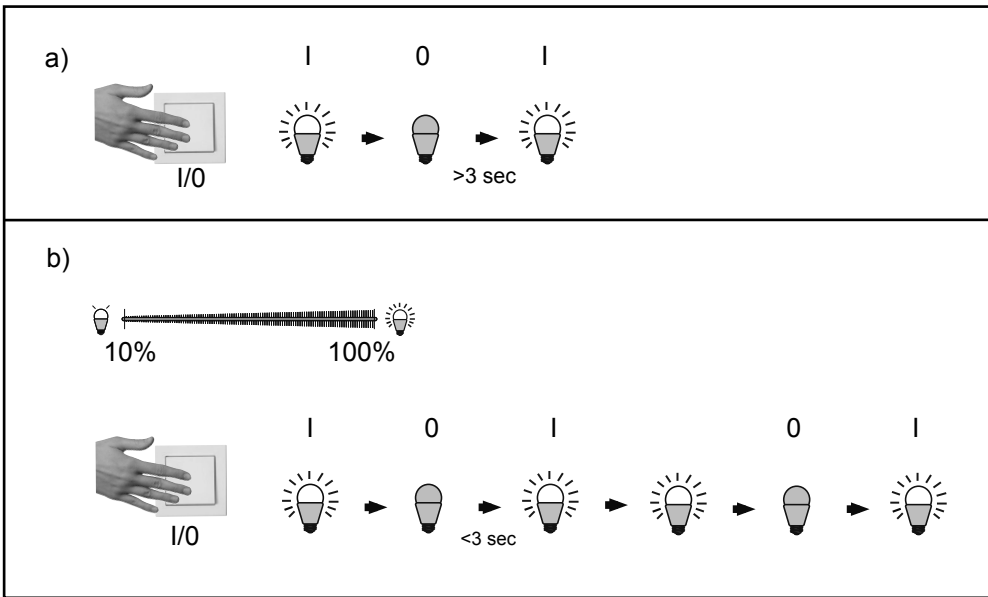
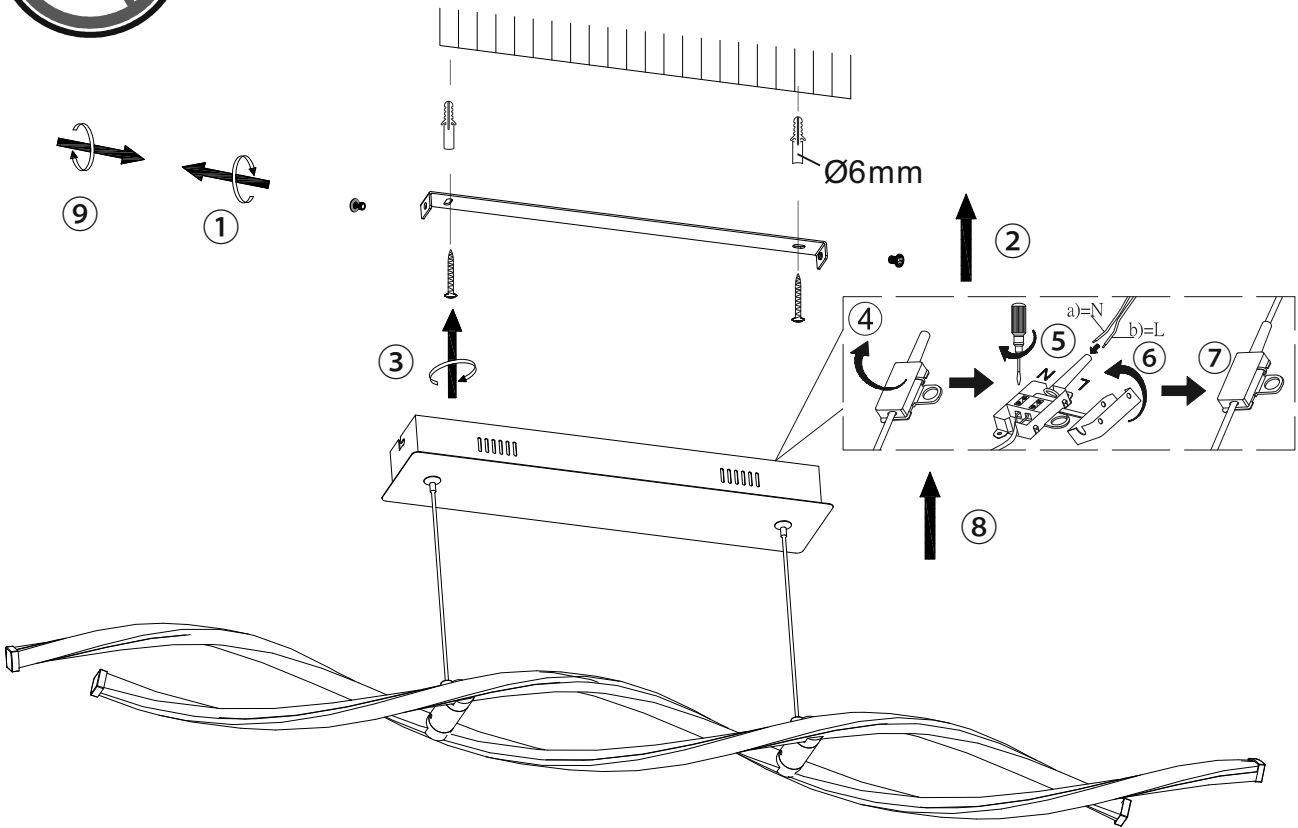
LED 10 W
950 lm

24 W
1.380 lm
t 20.000 h
T_K 3.000 K
15.000 x
<0,5 s

828563

230V~50Hz

2x LED Board 10W

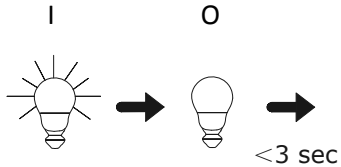


10/2018

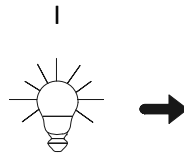
b)



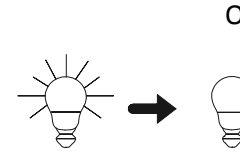
I/O



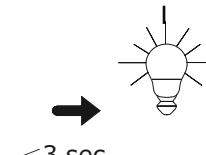
BG	функция на регулиране на светлинния поток
CZ	Funkce ztlumení
D	Dimm-Funktion
DK	Dæmpningsfunktion
E	Funci3n reguladora
EST	Hamarduse funktsioon
F	Fonction variateur
FIN	Himmennyksen toiminto
GB	Dimmer function
GR	Λειτουργία μετρισμού φωτισμού
H	Fenytoppító funkci3
HR	Funkcija prigušivanja
I	Funzione di regolazione
LT	Pritemdymo funkcija
LV	Spilgtuma samazināšanas funkcija
N	Dimmefunksjon
NL	Dimfunctie
P	Função de regulação de intensidade da luz
PL	Funkcja ściemniania
RO	Funcție de micșorare a luminii
RUS	функция диммирования
S	Dimfunktion
SK	funkcia stmievania
SLO	Funkcija zatemnitve
SRB	funkcija zatamnjivanja
TR	Karartma fonksiyonu



BG	Лампата започва да регулира светлинния поток
CZ	Svetlo se zane ztlumovat
D	Leuchte beginnt zu dimmen
DK	Lampen begynder at aftage i styrke
E	La lmpara comienza a regular
EST	Valgus hakkab hamarduma
F	La lumire commence  baisser
FIN	Valo alkaa himmentymn
GB	light starts to dim
GR	Το φως αρχίζει να εξασθενεί
H	A lmpa fenye tompulni kezd
HR	Svjeto se poinje prigušivati
I	La luminosit inizia a ridursi
LT	Šviesos pritemsta
LV	Lampa sk samazint spilgtumu
N	Lyset begynner  dimme
NL	Lamp begint te dimmen
P	A lmpada comea a regular a intensidade da luz
PL	Lampa zaczyna ściemnia si
RO	Lampa ncepe s reduc lumina
RUS	святильник плавно набирает яркость
S	Lampan brjar att dimra
SK	svietidlo sa zane stmievat'
SLO	Svetilka prine zatemnjevat
SRB	svetiljka poinje da zatamnjuje
TR	Aydınlatma, kararmaya bařlar



BG	Достигната желаната светлост
CZ	Dosaženo požadovanho jasu
D	gewnschte Helligkeit erreicht
DK	Net nsket lysstyrke
E	se alcanza la claridad deseada
EST	Soovitud heledus on saavutatud
F	atteint la luminosit souhaite
FIN	Haluttu kirkkaus on saavutettu
GB	desired brightness attained
GR	Επίτευξη της επιθυμητής φωτειντητας
H	A kvnt vilgossg elrve
HR	Željena svjetloa je postignuta
I	Raggiunge la luminosit desiderata
LT	Pasiktas norimas šviesumas
LV	Sasniegta nepieciešam spilgtuma pakpe
N	Lyset begynner  dimme
NL	Gewenste helderheid bereikt
P	O brilho pretendido foi atingido
PL	Požadany poziom jasności zosta osignity
RO	Luminozitate dorit atins
RUS	желаемая яркость достигнута
S	nskad ljustyrka uppndd
SK	dosiadnut požadovan jas
SLO	dosežena želena svetlost
SRB	postignuta željena osvetljenost
TR	stenilen aydınlıĝa ulařıldı



<3 sec

BG	Светлостта запаметена
CZ	Jas uložen
D	Helligkeit gespeichert
DK	Lysstyrke gemt
E	La claridad se almacena
EST	Heledus on salvestatud
F	Luminosit mise en mmoire
FIN	Kirkkaus on tallennettu
GB	brightness level saved
GR	Εξοικονμηση φωτειντητας
H	Vilgossg trolva
HR	Pohranjena svjetloa
I	Luminosit salvata
LT	Šviesumas iřsaugotas
LV	Spilgtuma pakpe saglabta
N	Lyset begynner  dimme
NL	Helderheid opgeslagen
P	Brilho est memorizado
PL	Zapisano poziom jasności
RO	Luminozitate memorat
RUS	яркость сохранена
S	Ljustyrkan sparades
SK	jas uložen
SLO	svetlost shranjena
SRB	osvetljenost je memorisana
TR	Aydınlık kaydedildi