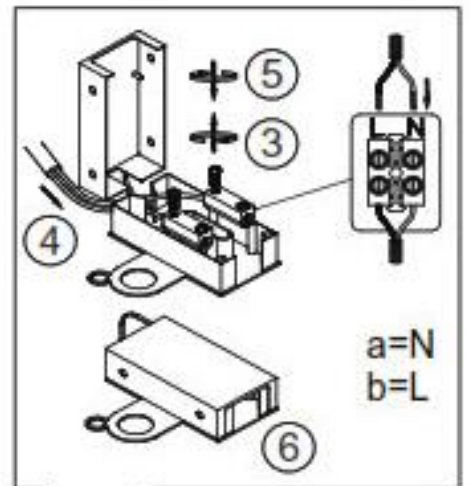
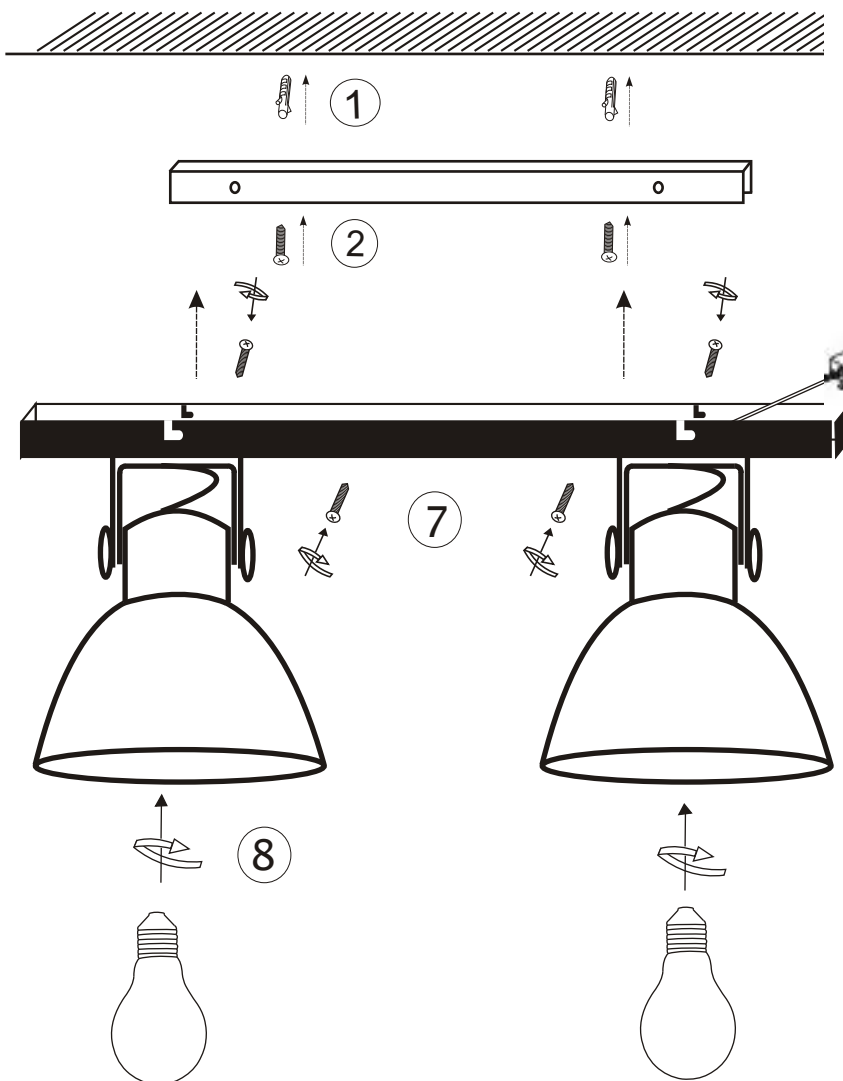


# 995659

230V/50Hz



2 x E27 max. 25W



Bitte geben Sie bei technischen Fragen die Chargennummer (xxxxx-xx-xx-xxxxx-xxx) an. Diese finden Sie auf dem Typenschild.

Please let us know the batch number (xxxxx-xx-xx-xxxxx-xxx) for any technical question. This can be found on rating label.

Lors de demande d'assistance technique, veuillez indiquer le numero du lot (xxxxx-xx-xx-xxxxx-xxx). Celui-ci se trouve sur la plaque d'identification.

06 / 2018

## LeuchtenDirekt

LeuchtenDirekt GmbH  
Olakenweg 36 59457 Werl  
Germany