

**ENERGY STAR**  
 энергия - экономия

A+  
 A+  
 A  
 B  
 C  
 D  
 E

4 kWh/1000h

W 4W  
 GU10  
 lm 400 Lumen  
 t 15.000h  
 T<sub>k</sub> 3.000 Kelvin  
 12.500 x  
 < 0,5s

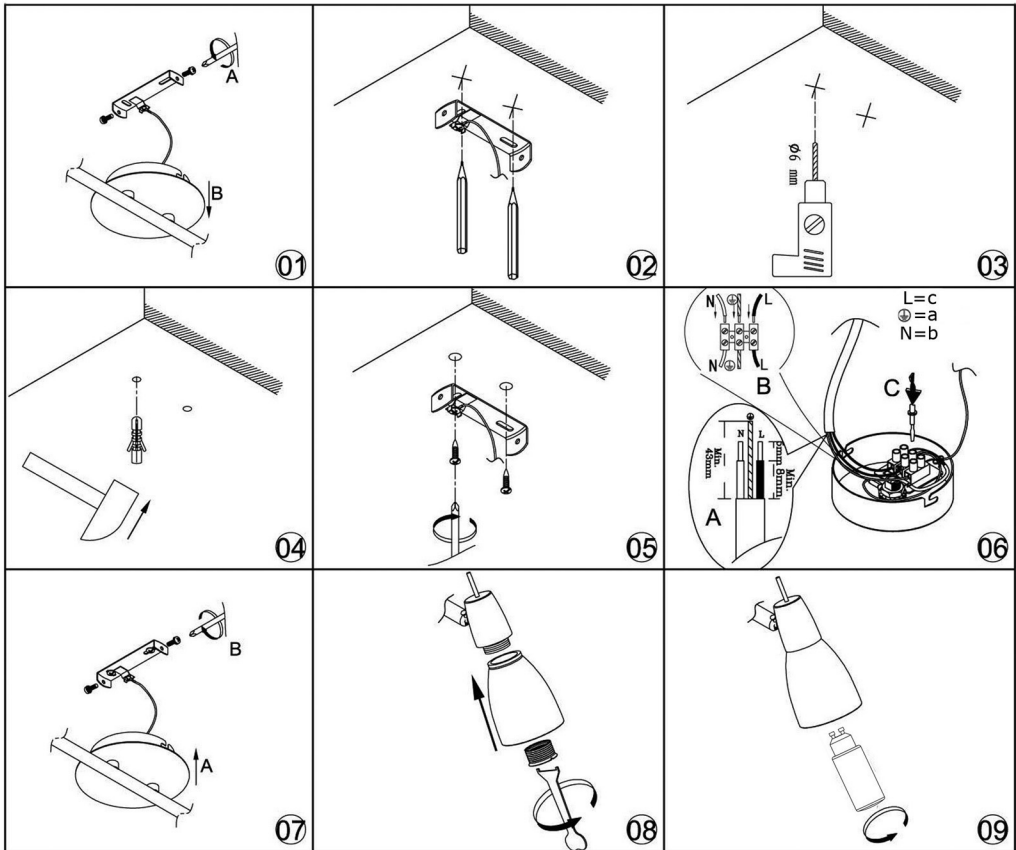
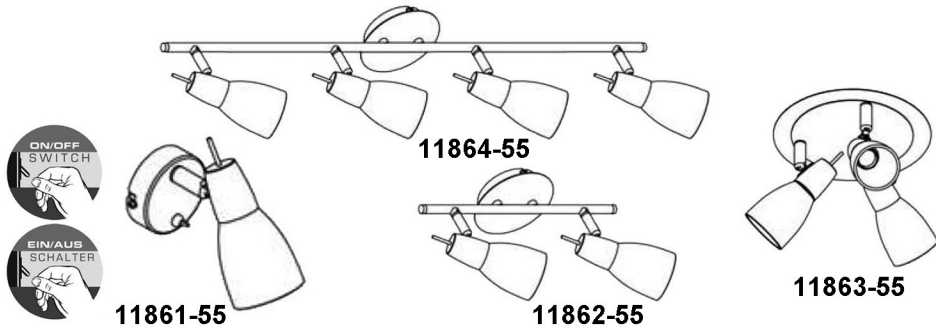


# 1186X-55



230V / 50Hz

1 x GU10 max. 4W
2 x GU10 max. 4W
3 x GU10 max. 4W
4 x GU10 max. 4W



Bitte geben Sie bei technischen Fragen die Chargennummer (xxxxx-xx-xx-xxxx-xxx) an. Diese finden Sie auf dem Typenschild.

Please let us know the batch number (xxxxx-xx-xx-xxxx-xxx) for any technical questions. This can be found on the rating label.

Lors de demande d'assistance technique, veuillez indiquer le numéro du lot (xxxxx-xx-xx-xxxx-xxx). Celui-ci se trouve sur la plaque d'identification.

**06/2014**