

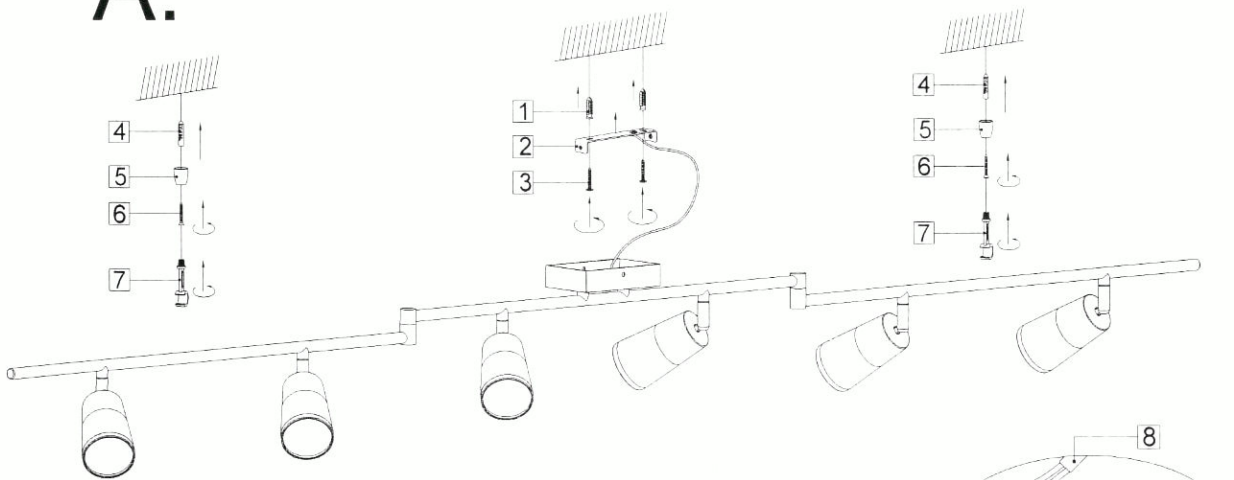
W 4W  
 LED  
 lm 350 Lumen  
 t 25.000h  
 T<sub>k</sub> 3.000 Kelvin  
 12.500 x  
 <0.05s



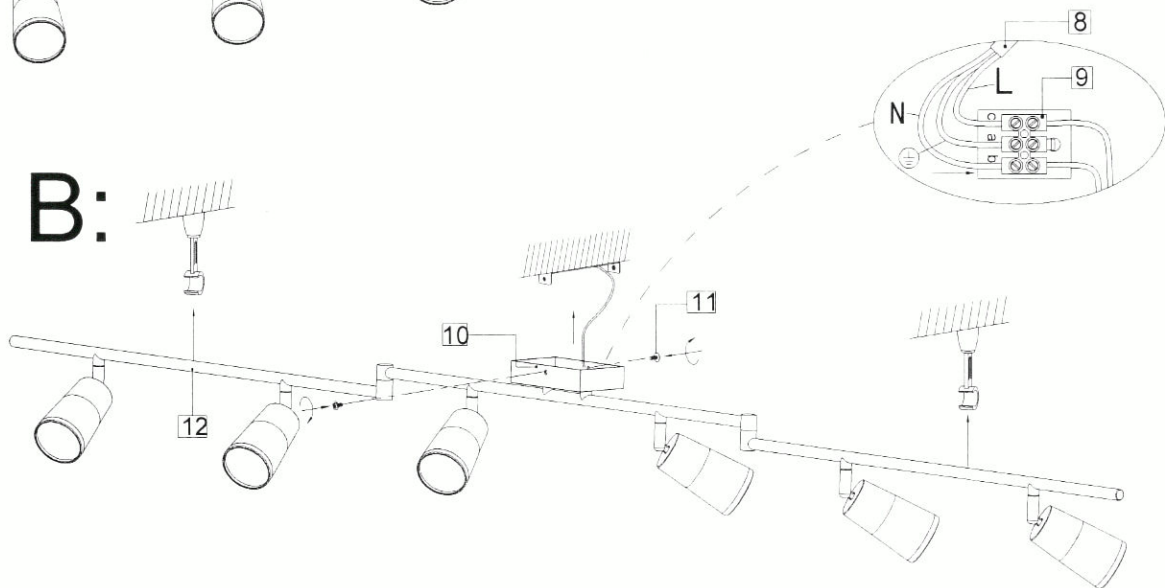
# 11232-17

6XLED-Board Max.4W/350LM

## A:



## B:



Bitte geben Sie bei technischen Fragen die Chargennummer (xxxx-xx-xx-xxxx-xxxx) an. Diese finden Sie auf dem Typenschild.

Please let us know the batch number (xxxx-xx-xx-xxxx-xxxx) for any technical questions. This can be found on the rating plate.

Lors de demande d'assistance technique, veuillez indiquer le numéro du lot (xxxx-xx-xx-xxxx-xxxx). Celui-ci se trouve sur la plaque d'identification.

01/2015