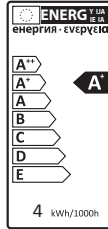


W 14W  
 lm 1100 Lumen  
 t 20.000h  
 T<sub>K</sub> 3.000 Kelvin  
 20.000 x  
 0s



W 3.5W  
 lm 220 Lumen  
 t 20.000h  
 T<sub>K</sub> 3.000 Kelvin  
 100.000 x  
 0s

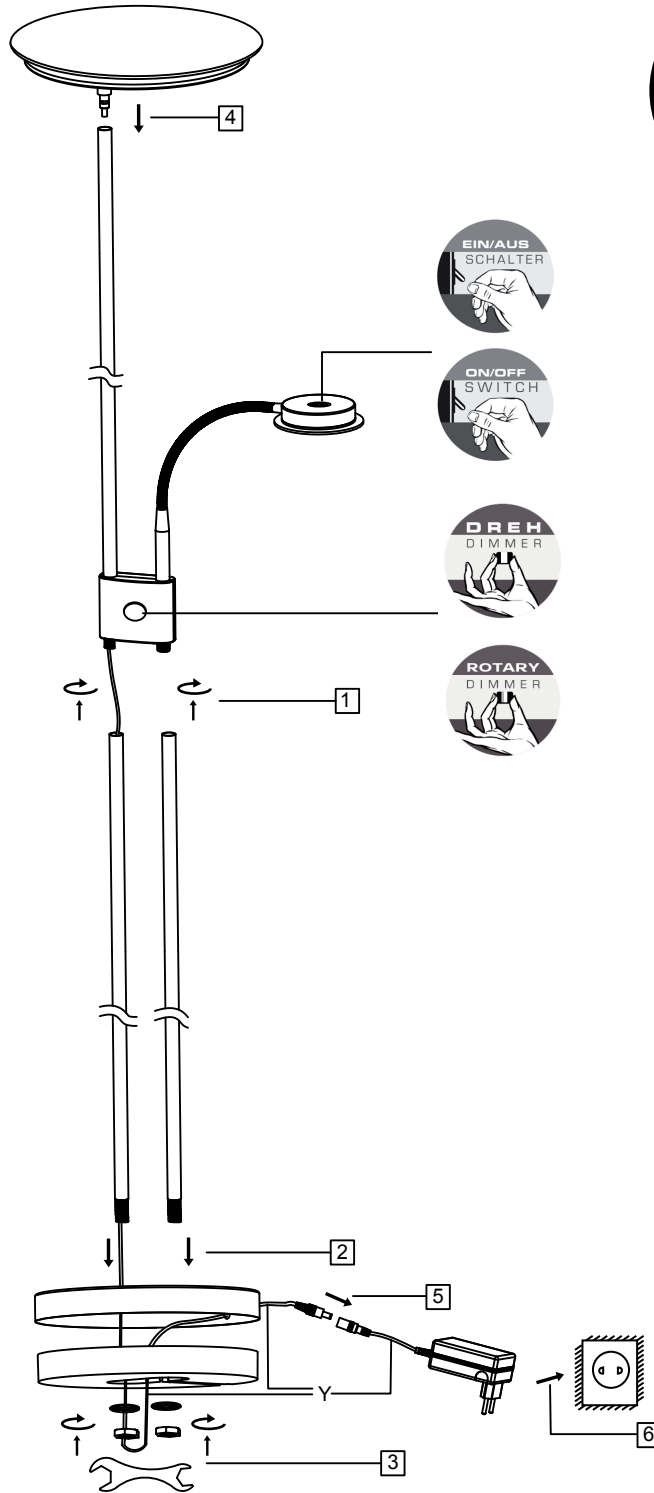
# 11010-55



28x0.5W LED 24VDC 14W



7x0.5W LED 24VDC 3.5W



Bitte geben Sie bei technischen Fragen die Chargennummer (xxx-xxx-xx-xx-xxxx-xxx) an. Diese finden Sie auf dem Typenschild.  
 Please let us know the batch number (xxx-xxx-xx-xx-xxxx-xxx) for any technical questions. This can be found on the rating label.

12/2013