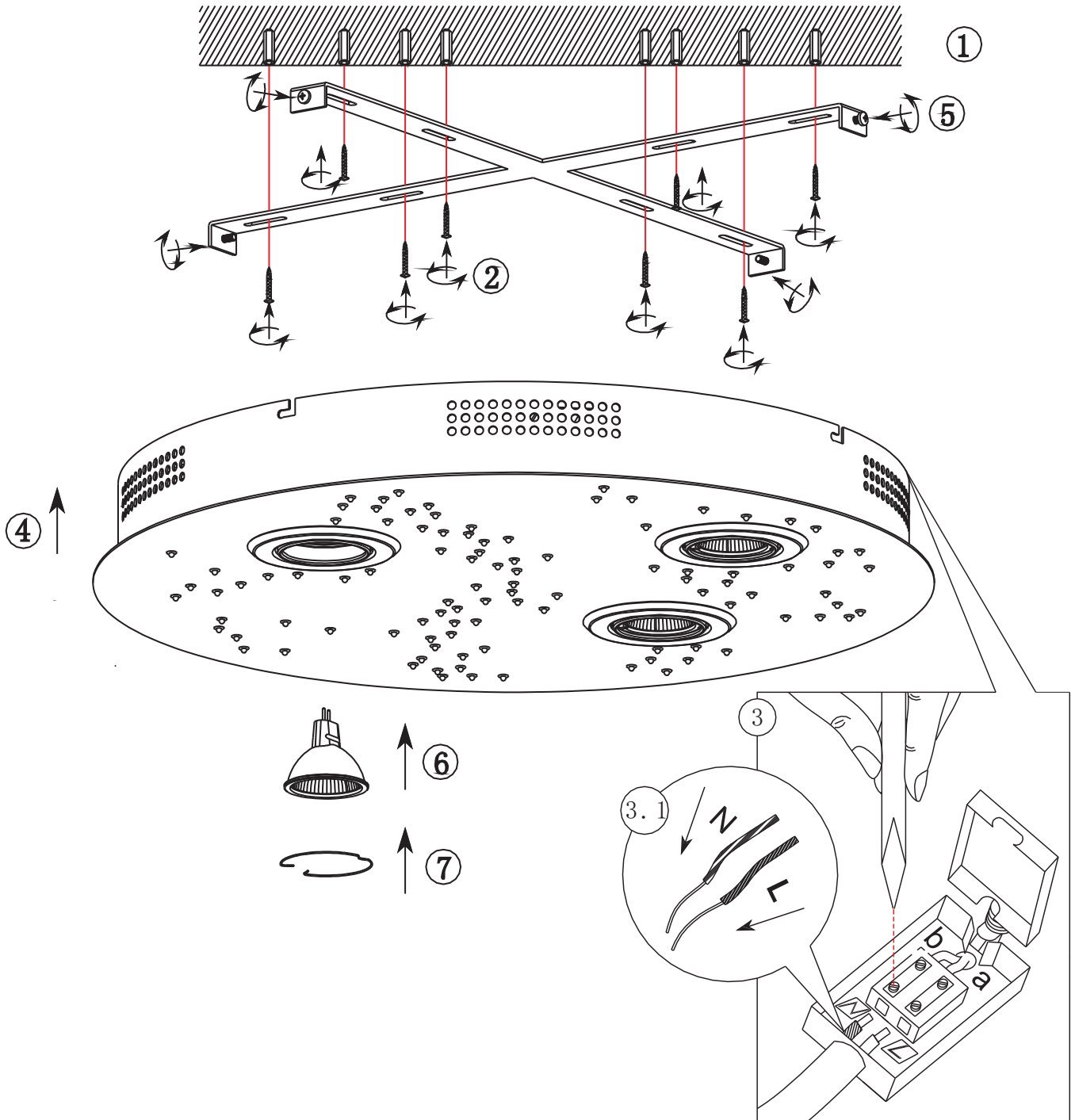


  <b>14 kWh/1000h</b>	W 14W GU 5.3 lm 160 Lumen t 2.000h T <sub>K</sub> 2.800 Kelvin 8.000x 1s	  <b>0,06 kWh/1000h</b>	W 0.06 W LED lm 24 Lumen t 20.000h T <sub>K</sub> 4.000 Kelvin 8.000x 1s	<b>1080-55</b>	
	 <b>230V 50HZ 3XGU5.3 max. 14W</b>		 <b>112XLED 3V/0.06W</b>		



Bitte geben Sie bei technischen Fragen die Chargennummer (xxx-xxx-xx-xx-xxxxx-xxx) an. Diese finden Sie auf dem Typenschild.

Please let us know the batch number (xxx-xxx-xx-xx-xxxxx-xxx) for any technical questions. This can be found on the rating label.

09/2013