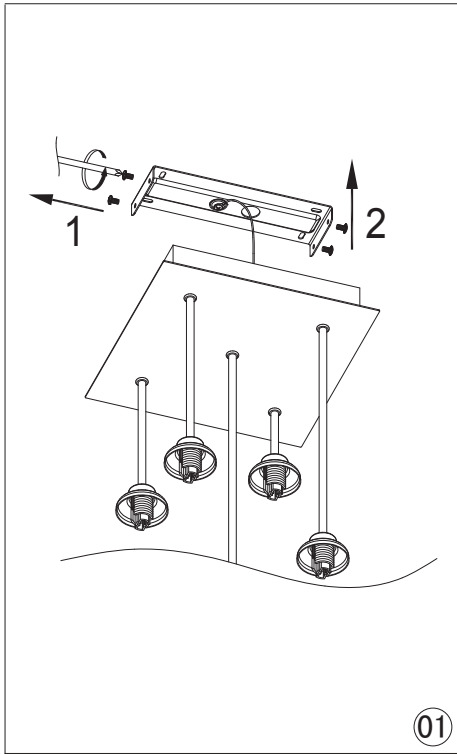


W	28W
Base	G9
lm	370 Lumen
t	2.000h
T _c	2.800 Kelvin
Beam angle	8.000 x
Start-up time	0s

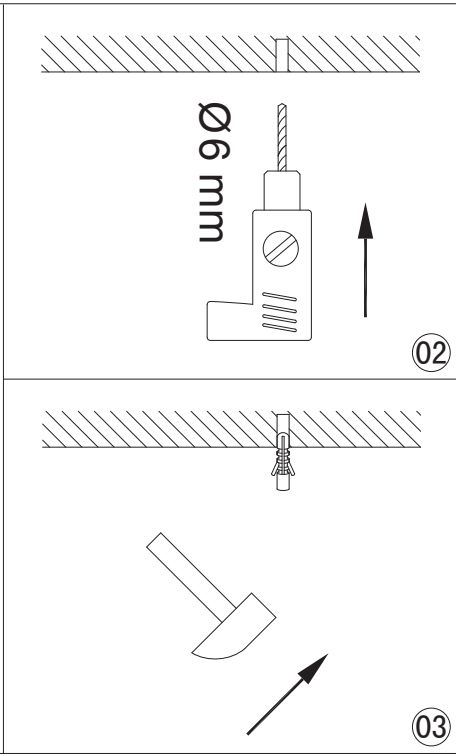
2769-xx



230V / 50Hz 5x G9 max. 28W

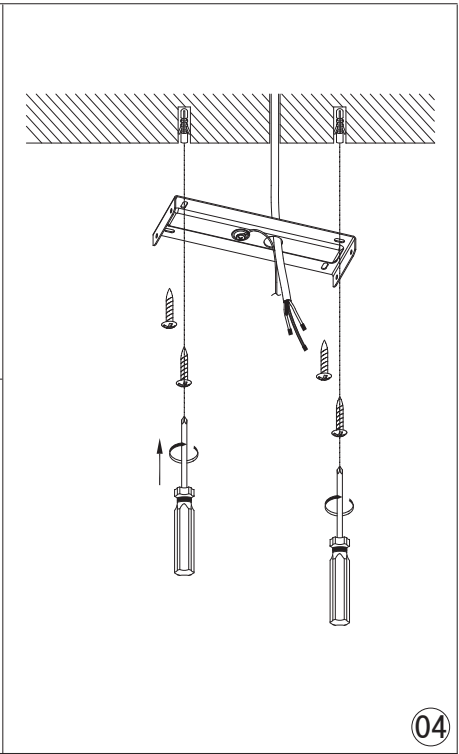


01

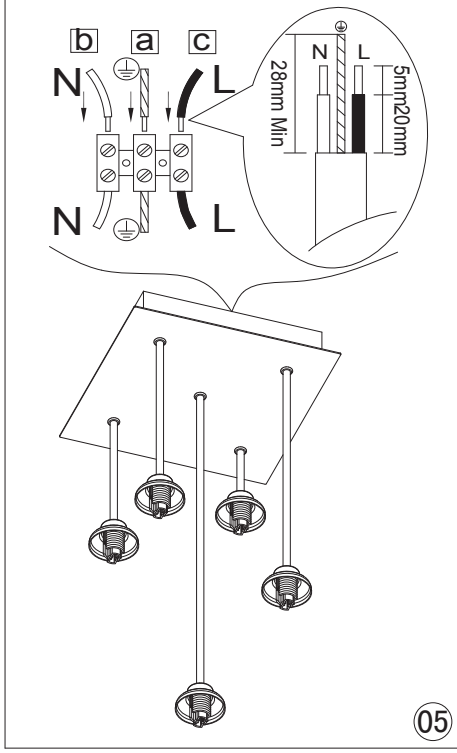


02

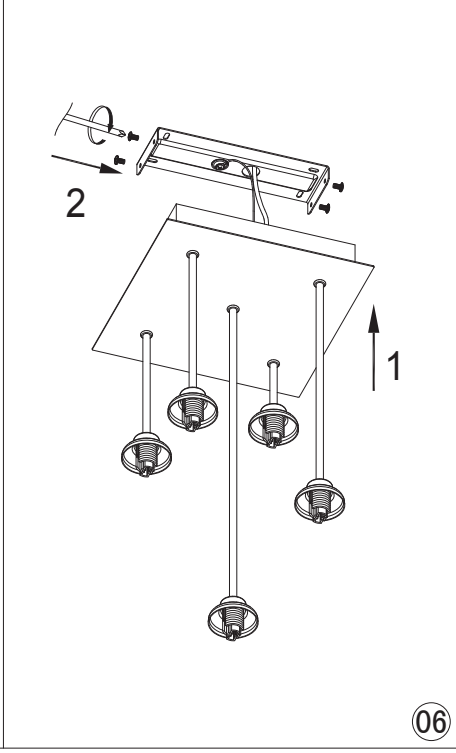
03



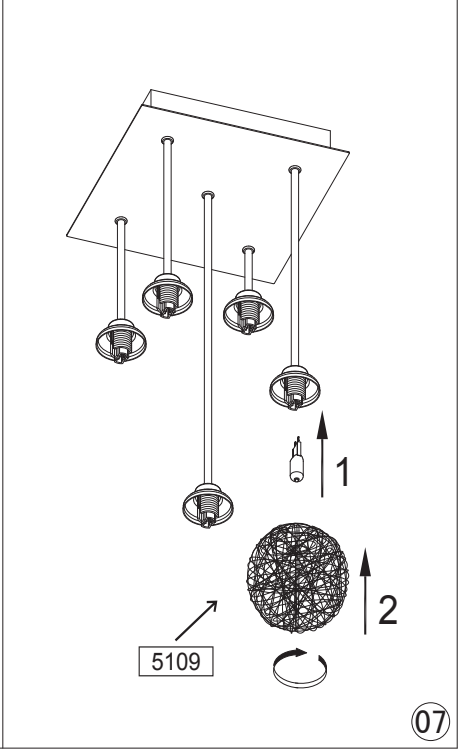
04



05



06



07

Bitte geben Sie bei technischen Fragen die Chargennummer (xxx-xxx-xx-xx-xxxx-xxx) an. Diese finden Sie auf dem Typenschild.
 Please let us know the batch number (xxx-xxx-xx-xx-xxxx-xxx) for any technical questions. This can be found on the rating label.

08/2013