

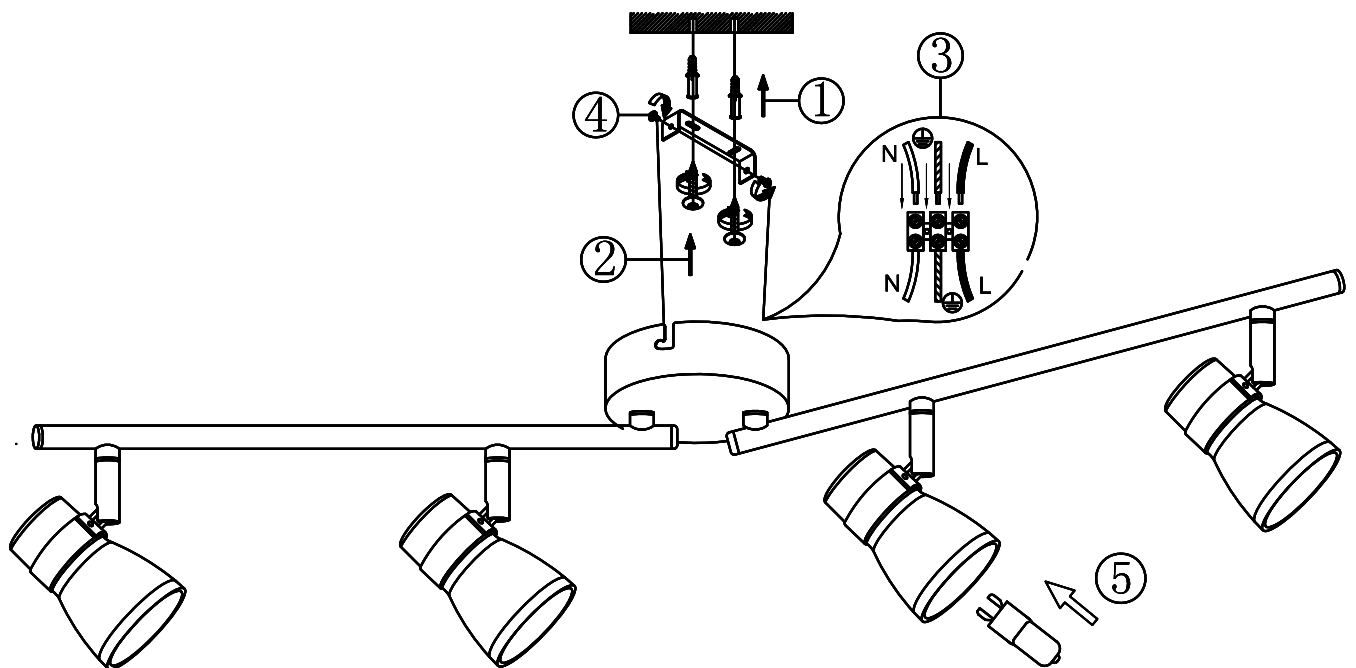


- (DE) Achtung!** Vor Beginn der Montagearbeiten lesen Sie bitte aufmerksam die Sicherheitshinweise!
- (CZ) Pozor!** Než začnete provádět montážní práce, přečtěte si důkladně bezpečnostní pokyny!
- (FR) Attention !** Avant le début des travaux de montage, prière de lire attentivement les consignes de sécurité !
- (GB) Warning!** Before assembling, please read carefully the safety instructions!
- (HU) Figyelem!** A szerelési munkák megkezdése előtt figyelmesen olvassa el a biztonsági útmutatásokat!
- (BE) Let op!** Lees voordat u met de montage begint eerst de veiligheidsinstructies zorgvuldig door!
- (PL) Uwaga!** Przed przystąpieniem do prac montażowych uważnie należy przeczytać wskazówki bezpieczeństwa!
- (TR) Dikkat!** Montaja ba°lamadan önce güvenli talimatnamesini titizlikle okuyunuz!
- (RU) Внимание!** До начала монтажных работ внимательно прочтите эти указания по технике безопасности!
- (DK) OBS!** Inden påbegyndelse af montagearbejderne bedes De læse sikkerhedshenvisningerne opmærksomt!
- (ES) Atención!** Antes de comenzar con los trabajos de montaje leer detenidamente los avisos de seguridad!
- (GR) Προσοχή!** Πριν την διεξαγωγή της συναρμολόγησης διαβάστε προσεκτικά τις υποδείξεις ασφαλείας!
- (NL) Let op!** Lees de veiligheidsinstructies zorgvuldig door voordat u met de montage begint!
- (NO) Advarsel!** Les sikkerhetsinformasjonen nøye før du monterer produktet!
- (IT) Attenzione!** Prima di installare leggere attentamente l'arriso di sicurezza!
- (LT) Dėmesio!** Norėdami saugiai ir teisingai sumontuoti šviestuv vadovaukitės šia instrukcija!
- (SI) Pozor!** Prosim, da pred zacetkom montaze, zaradi varnosti preberete vas navodila, ki so prilozena!
- (PT) Cuidado!** Antes de iniciar os trabalhos de montagem por favor leia atentamente os avisos de segurança.
- (HR) Pozor!** Prije početka montaže molimo pozorno pročitatjte sigurnosne naputke!
- (SE) OBS!** Läs säkerhetsanvisningarna noga innan du börjar med monteringsarbetena!
- (RO) Atențiune!** A se citi cu atenție indicațiile privind siguranța, înainte de începerea montării!
- (BG) ВНИМАНИЕ!** Преди да започнете работите по монтажа прочетете ВНИМАТЕЛНО упътването за безопасност!
- (FI) Huomio!** Ennen asennustöiden aloittamista pyydämme Teitä lukemaan turvaohjeet huolellisesti!
- (SK) Pozor!** Pred tým ako začnete robiť montážne práce, prečítajte si dôkladne bezpečnostné pokyny!



Reality Leuchten GmbH:  
Trio Lightng Polska Sp. zo.o.  
Trio Lightng Ibérica s.l.:  
Trio Lightng Italia s.r.l.:  
Trio Lightng Scandinavia Oy:  
Trio International Aydınlatma Tic. Ltd. SS.

WEEE-Reg. Nr.: 78273666  
GIOŚ E0017916W  
RAEE 4544  
RAEE IT13020000007829  
WEEE PIR2005Y354114 / 2114.  
EEE00708



230V~50Hz  
4xG9/max.18W(excl.)