

# INSTRUCTION MANUAL

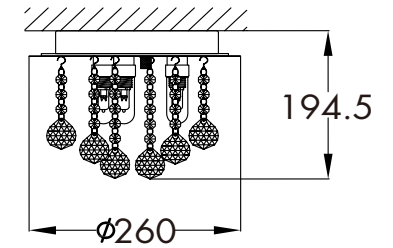
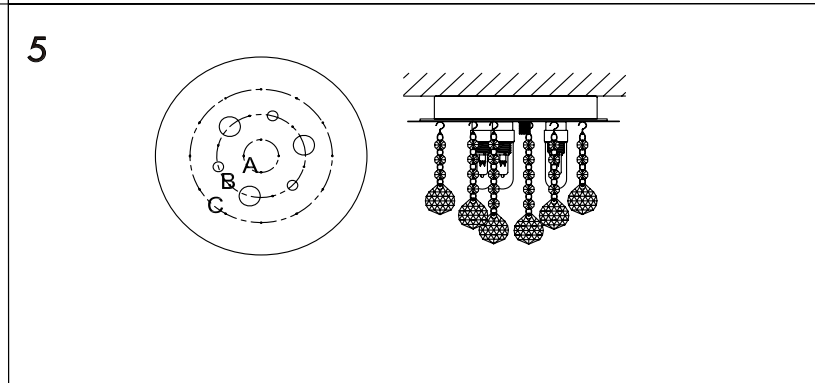
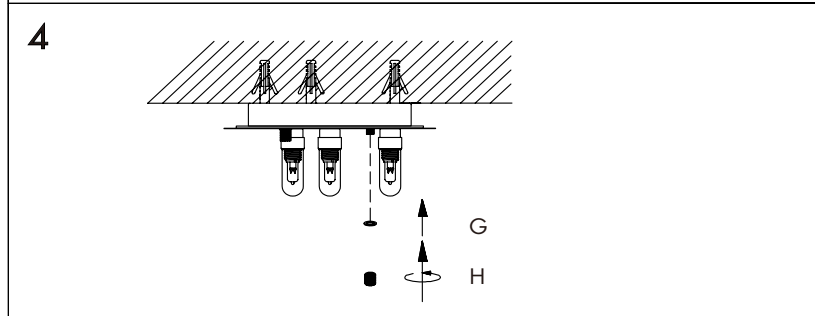
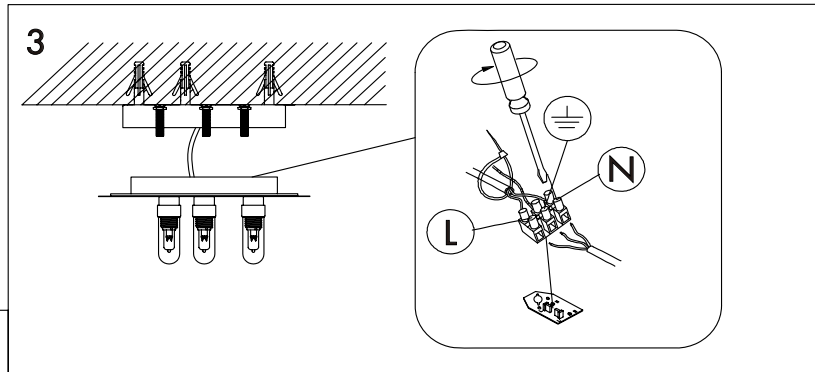
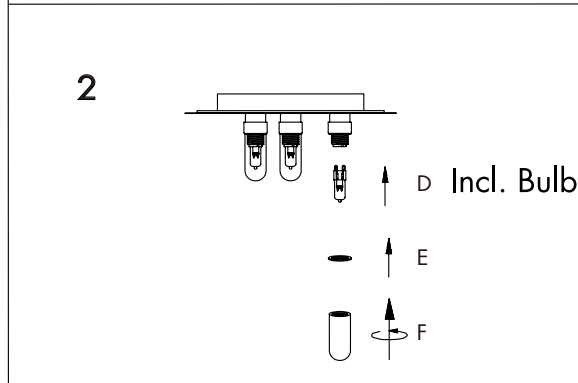
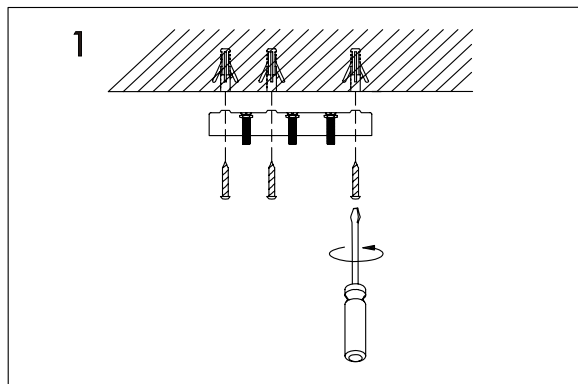
Perlin CL Chrome  
93121



220-240V  
50HZ



|           | A | B | C  | D | E | F | G | H |
|-----------|---|---|----|---|---|---|---|---|
| Typ       |   |   |    |   |   |   |   |   |
| Total Qty | 4 | 6 | 12 | 3 | 3 | 3 | 3 | 3 |



QAZQA

WWW.QAZQA.COM