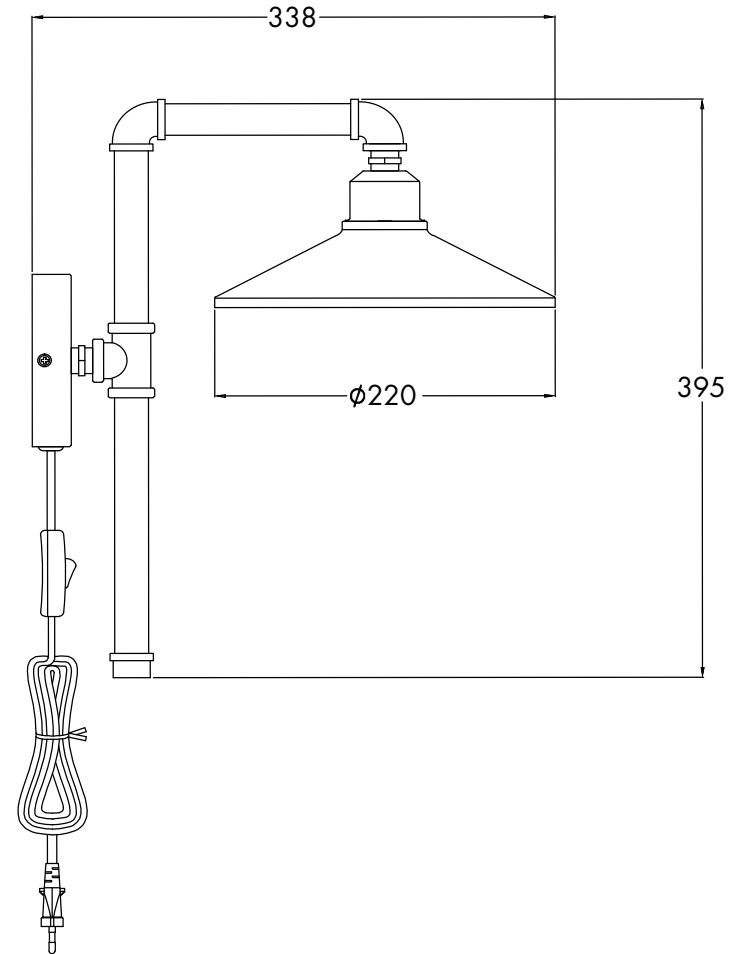
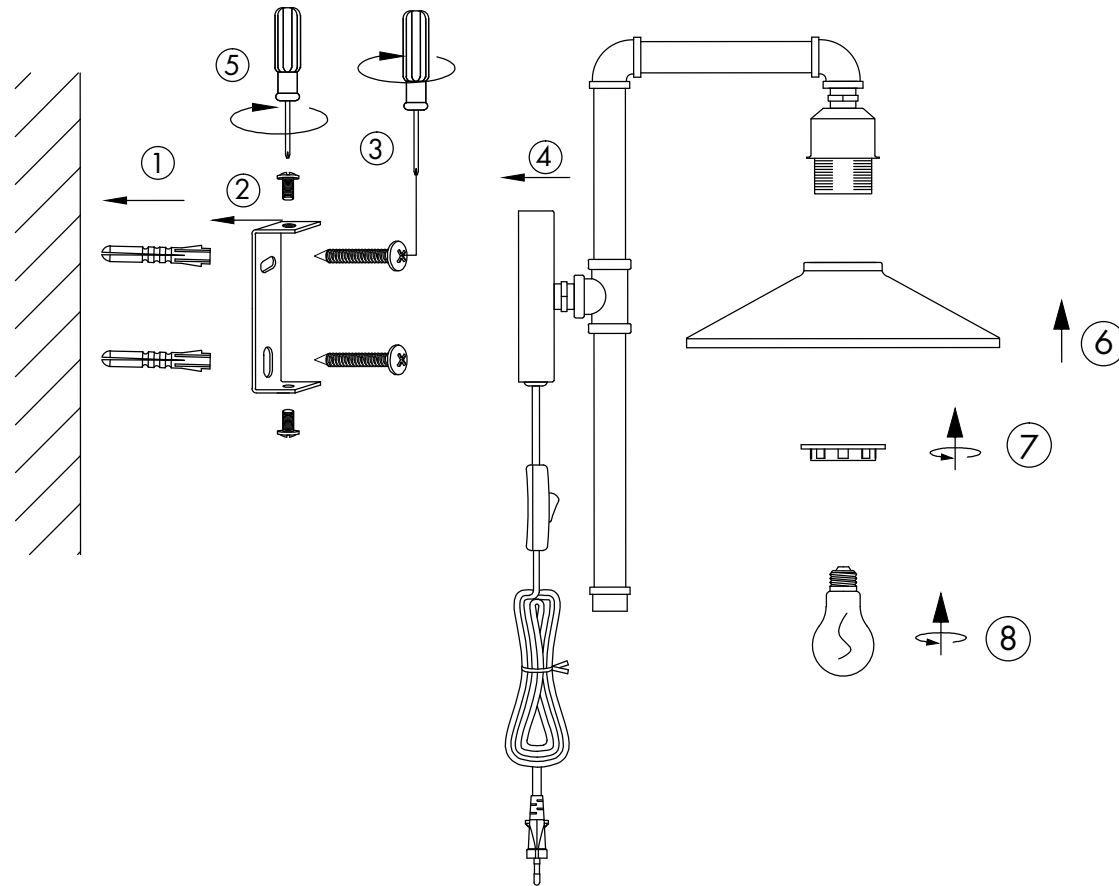
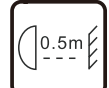


INSTRUCTION MANUAL

Laser WL Black
93114



QAZQA

WWW.QAZQA.COM