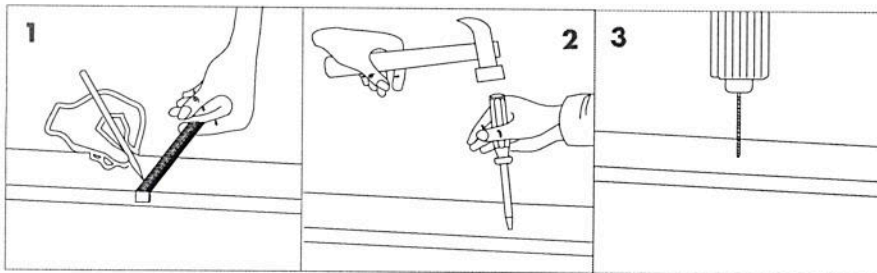
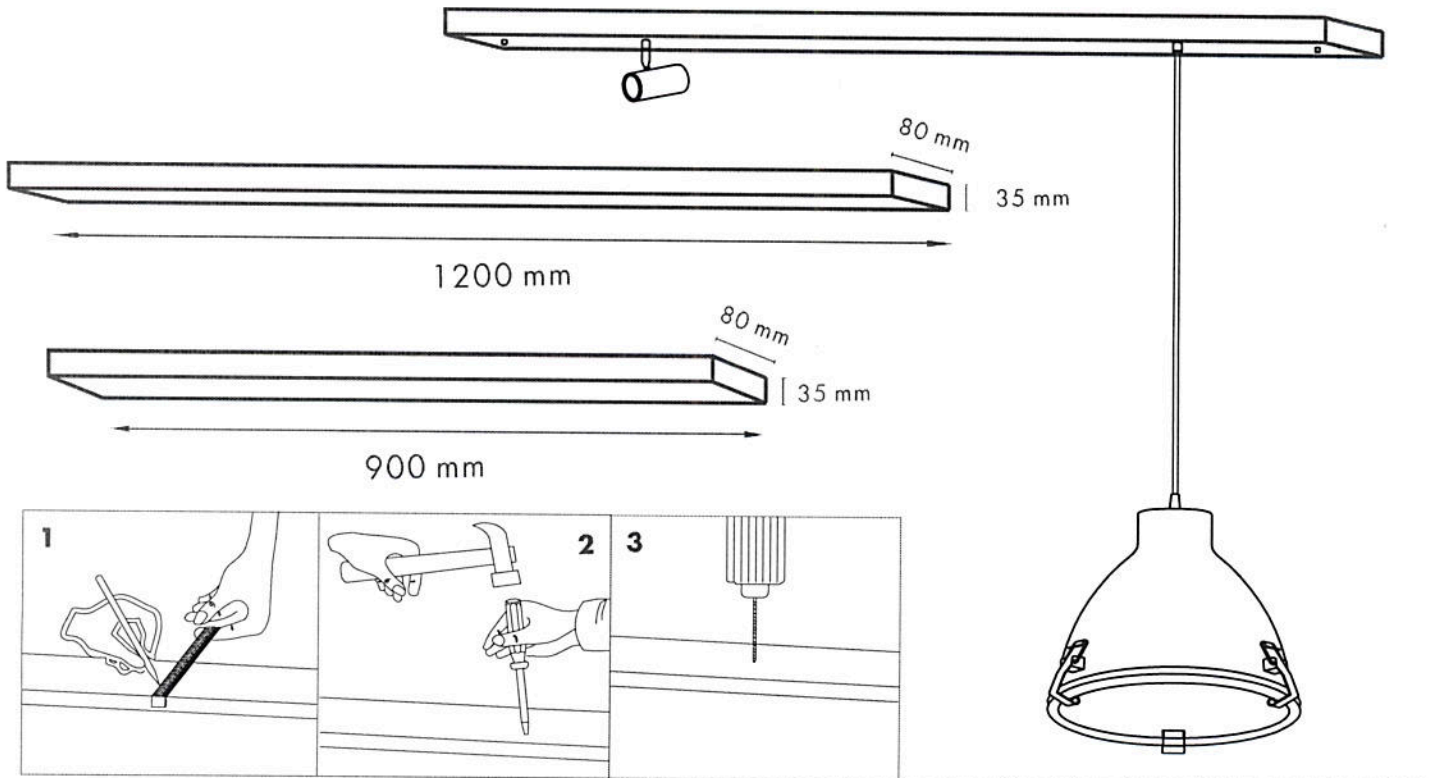


# INSTRUCTION MANUAL



## Ceiling Plate

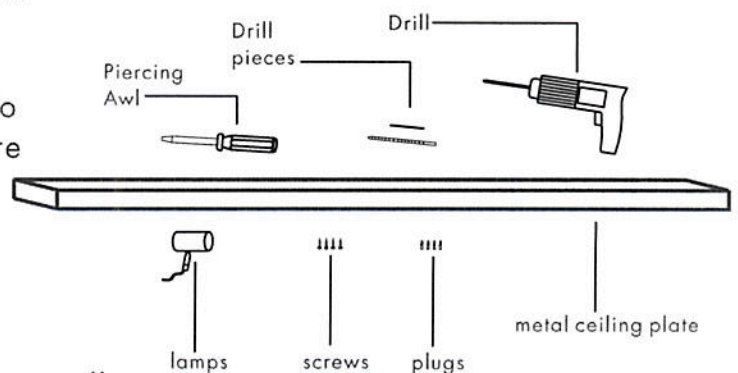
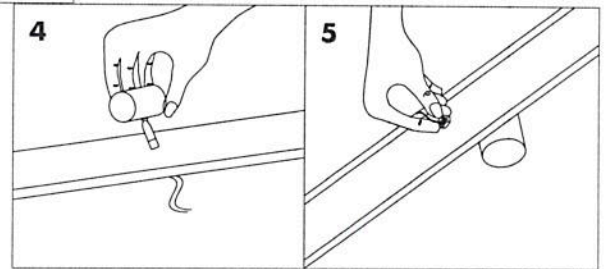
The metal ceiling plate collection allows you to create any combination of lamps you might want to achieve; using this simple, yet effective system. As this system can be used for any lamp, there are many different combinations possible; we have chosen an example below to illustrate how the system works.



1. Measure and mark where you would like the holes to be on the plate, be careful not to damage the plate itself

2. To ensure you can drill easily into the plate, you should first make a guide dent or hole in the plate, achieve this by using a tool (for instance a Piercing Awl) that can make a guide dent/hole (see pictures above)

3. Drill the holes into the plate, you may want to start off by using a smaller metal drill bit, before graduating to the correct size for the hole you require. Don't forget to think about where you need to drill the holes to attach the metal plate to your ceiling

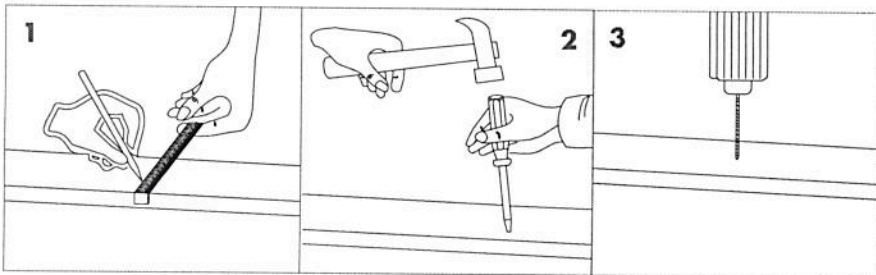
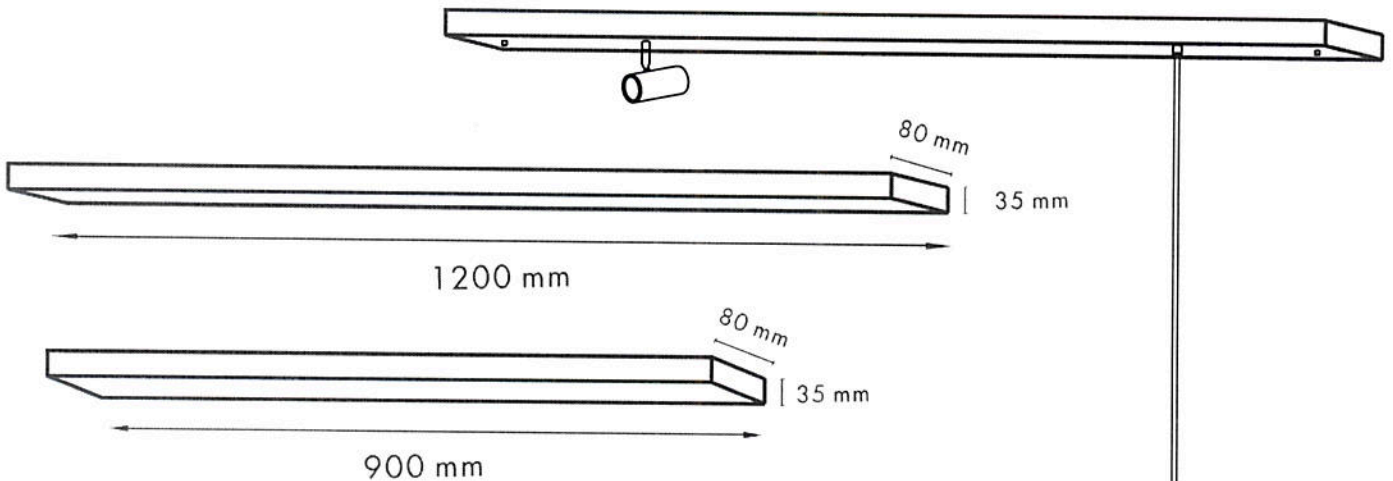


4. Many of our lamps have different fittings, some will need installing into the plate itself; please see picture 4 & 5 for an example; there will be different techniques for installing different fittings into the metal ceiling plate



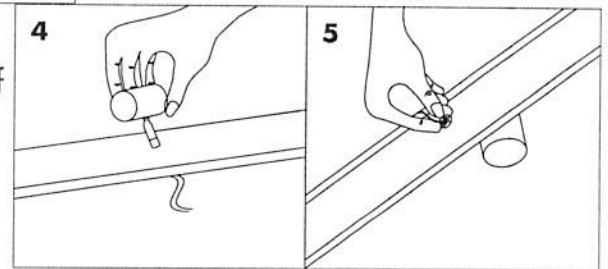
## Decken – Befestigungssystem

Das aus Metall gefertigte Decken – Befestigungssystem erlaubt es beliebige Kombinationen der Lampen zusammenzustellen. Die Handhabung ist einfach, effektiv und eine große Anzahl von Kombinationen ist möglich. Zur Verdeutlichung der Funktionsweise haben wir ein Beispiel zusammengestellt, an dem die Funktionsweise zu erkennen ist.

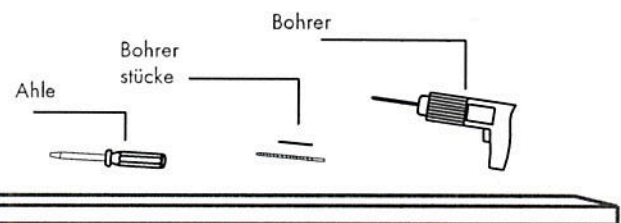


1. Bestimmen sie, durch messen, die Position der Bohrlöcher. Markieren Sie die Bohrstellen. Achten sie darauf das, dass Befestigungssystem nicht beschädigt wird.

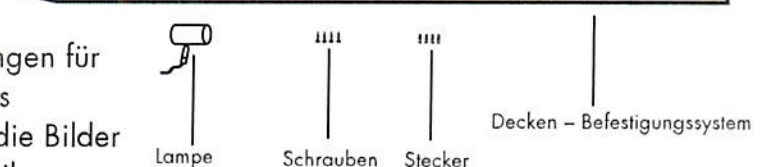
2. Um sicherzustellen das der Bohrer, beim Bohren nicht „verläuft“ sollten sie die Bohrstelle mit einem Körner oder einer Ahle markieren . Siehe obiges Bild.



3. Beim bohren der Löcher benutzen sie am besten einen dünnen Bohrer zum „vorbohren“ bevor sie die Löcher im benötigten Durchmesser bohren. Denken sie beim bohren daran, dass sie auch Löcher zur Deckenbefestigung des Systems brauchen.



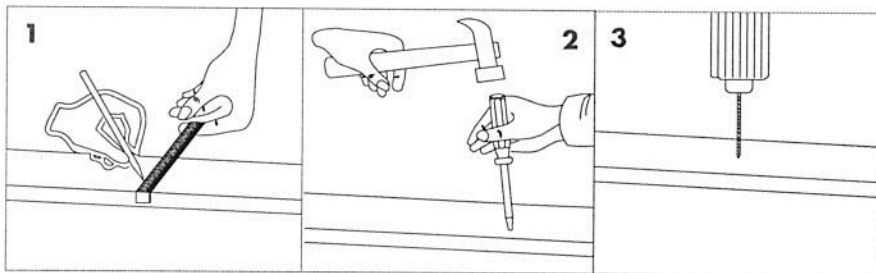
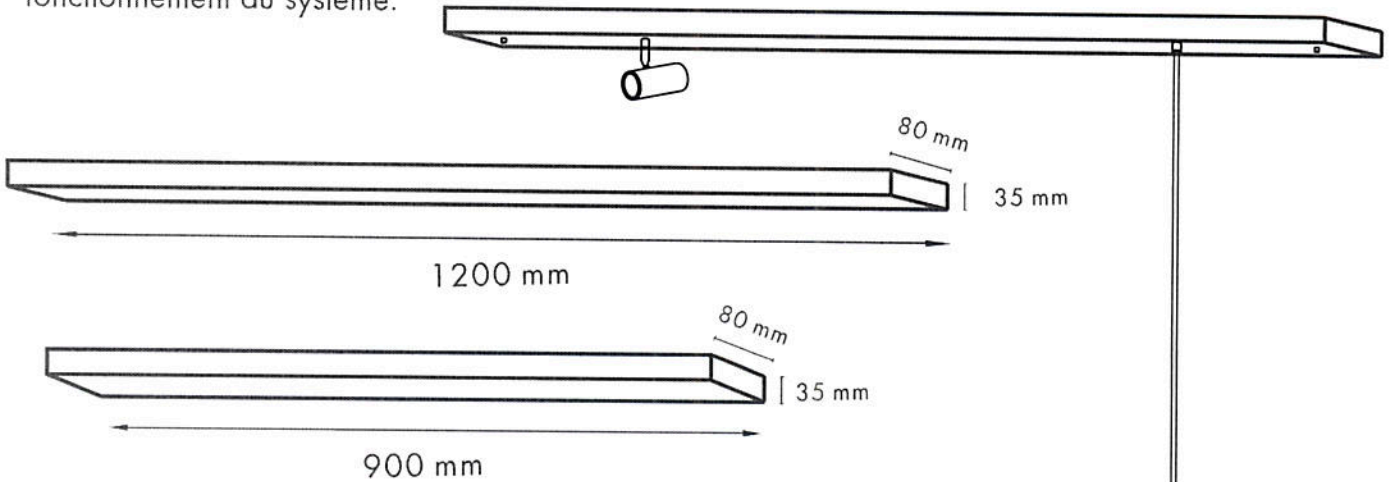
4. Unserer Lampen haben unterschiedliche Halterungen für die Befestigung. Einige davon müssen innerhalb des Trägersystems befestigt werden. Beachten sie bitte die Bilder 4 + 5 des Beispiels, es zeigt unterschiedliche Techniken zur Installation der verschiedenen Halterungen im Montagesystem.





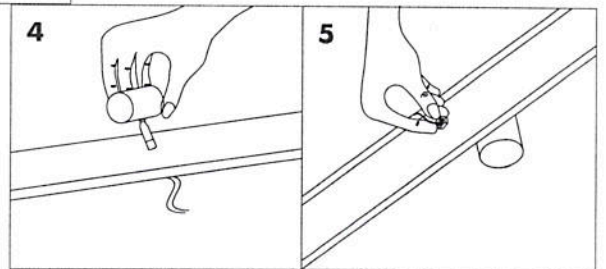
## Support plafond

La collection de support plafond métallique vous permet de créer de nombreuses combinaisons de luminaires que vous souhaitez en utilisant de ce système simple et efficace. Comme ce système peut être utilisé pour n'importe quels luminaires, il existe de nombreuses combinaisons différentes possibles; nous avons choisi un exemple ci-dessous pour illustrer le fonctionnement du système.

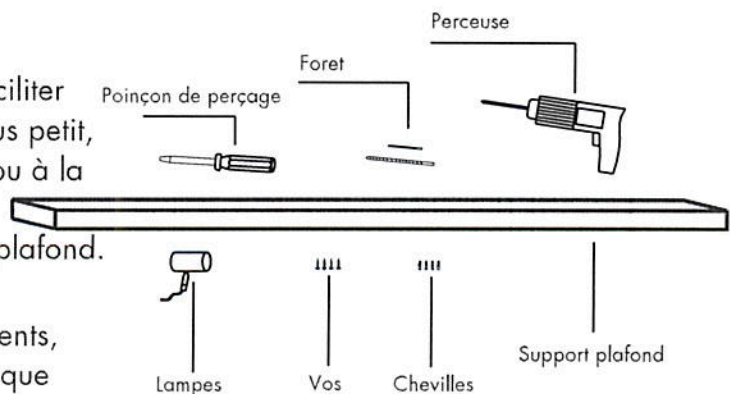


1. Mesurer et marquer l'endroit où vous souhaitez que les trous soient sur le support, attention de ne pas endommager la plaque elle-même

2. Pour vous assurer d'accéder facilement au support, vous devez d'abord faire une marque ou un trou sur la plaque en utilisant des outils (par exemple, un poinçon de perçage) qui puisse marquer la plaque (voir photos ci-dessus)



3. Percez les trous dans la plaque, pour plus de faciliter vous pouvez commencer par un foret métallique plus petit, avant de passer à la bonne taille pour obtenir le trou à la dimension dont vous avez besoin. Ne pas oublier de percer les trous pour le montage du support au plafond.

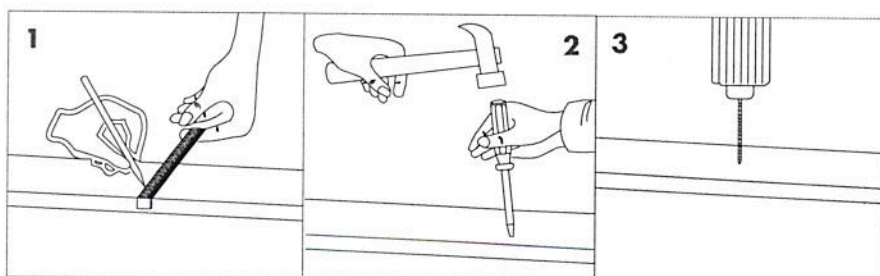
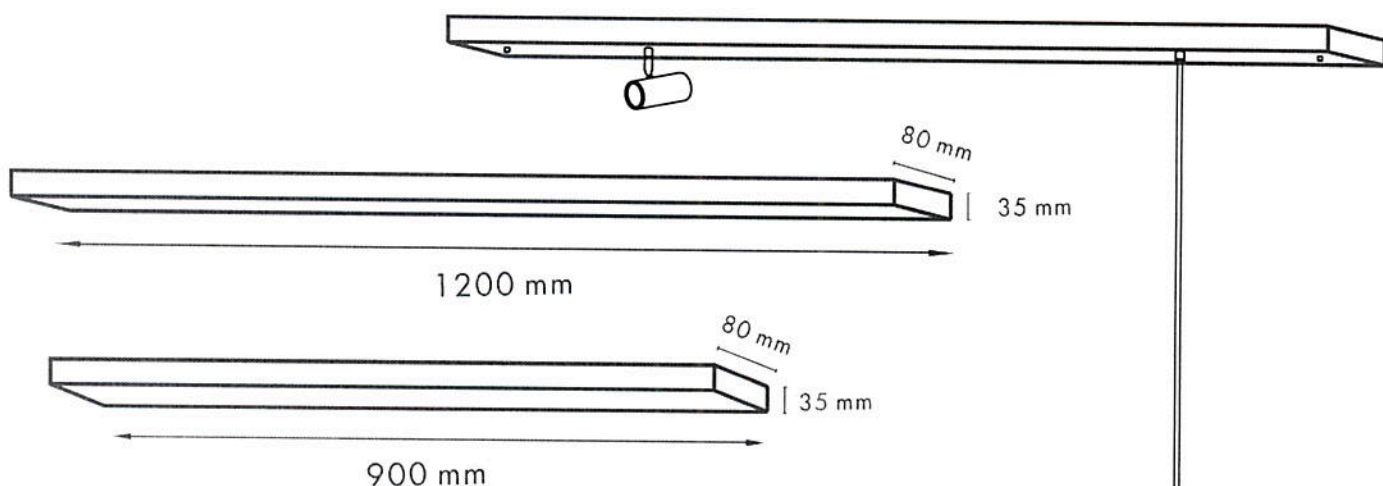


4. Beaucoup de nos lampes ont des raccords différents, certaines auront besoin d'être installées dans la plaque elle-même; merci de vous référer à l'exemple sur les photos 4 et 5; d'autres techniques d'installation de différents raccords dans support plafond métallique est possible.



## Placa de montaje

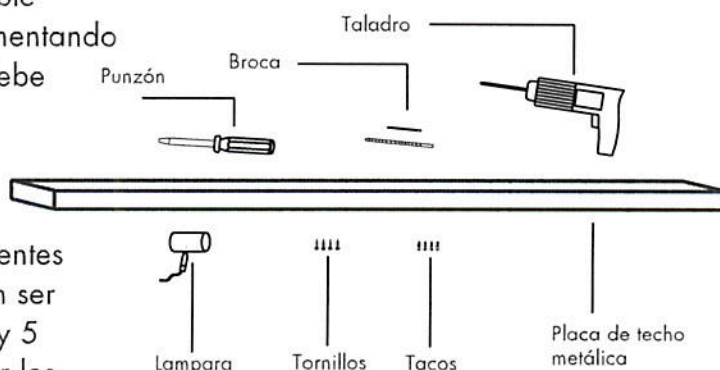
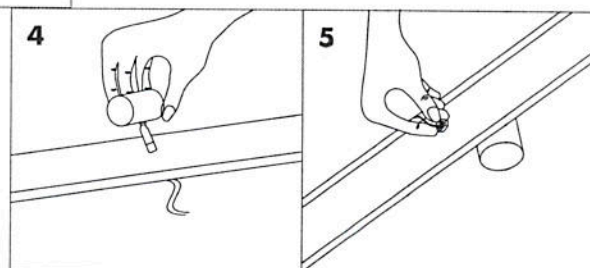
La placa de montaje metálica permite crear cualquier combinación de lámparas que pueda imaginar. El sistema es sencillo y muy eficaz. Como puede usarse con cualquier lámpara, existen muchas combinaciones posibles. En la parte inferior podrá ver un ejemplo que ilustra su funcionamiento.



1. Mida y marque donde desea hacer los agujeros para la instalación, sea cuidadoso para no dañar la placa.

2. Para asegurarse de que puede perforar fácilmente la placa, primero debe hacer una muesca guía o agujero, por ejemplo usando un punzón (ver imágenes arriba).

3. Taladre los agujeros en la placa, es recomendable empezar con una broca de metal pequeña e ir aumentando el tamaño gradualmente. No olvide que también debe hacer los agujeros para fijar la placa en el techo.

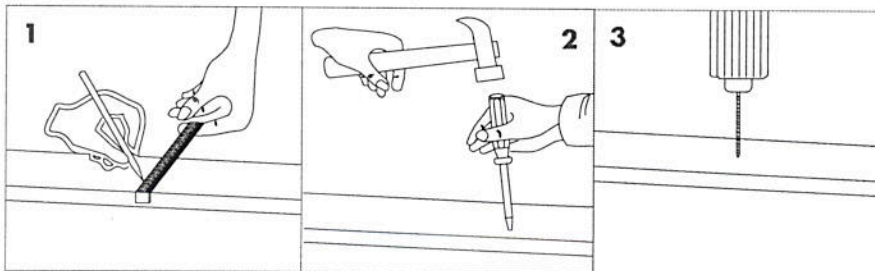
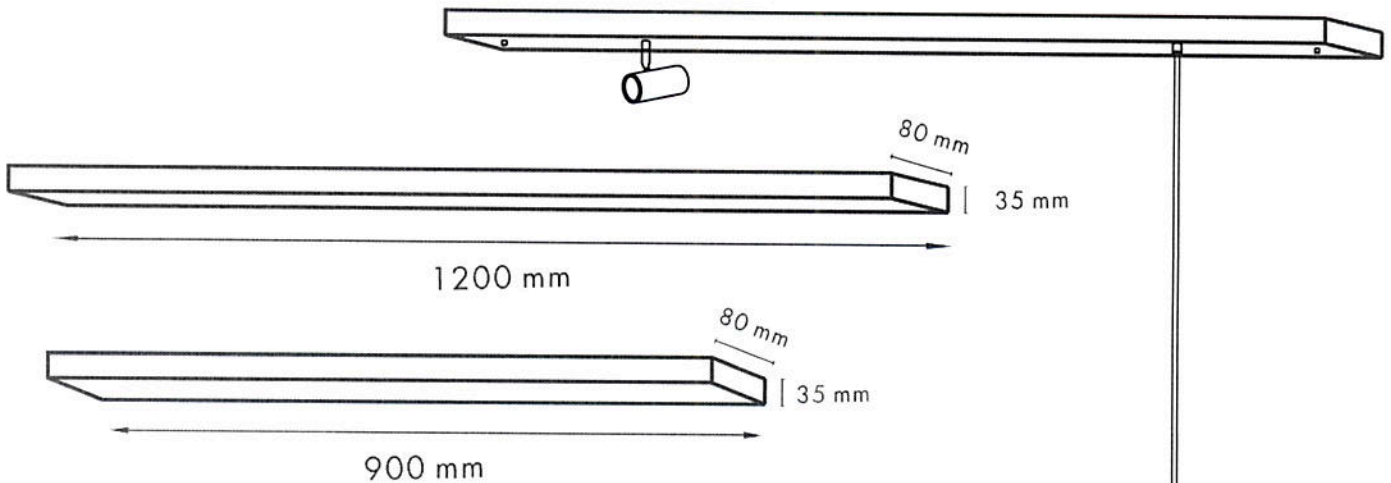


4. Muchas de nuestras lámparas disponen de diferentes accesorios de instalación, algunos de ellos deberán ser instalados en la propia placa; vea las imágenes 4 y 5 como ejemplo. Hay diferentes técnicas para instalar los diferentes accesorios en la placa.

# HANDLEIDING

## Plafondplaat

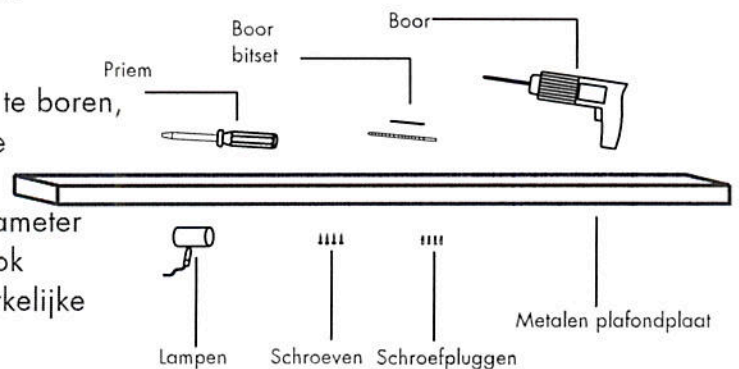
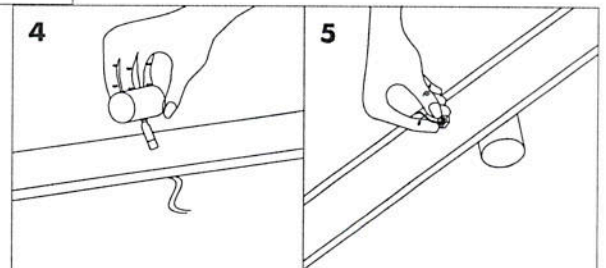
De metalen plafondplaten-collectie biedt u de mogelijkheid om naar eigen smaak een eigen combinatie te maken door gebruik te maken van dit eenvoudig doch effectief systeem. Er zijn vele diverse combinaties mogelijk door de eenvoud van het systeem. Onderstaand voorbeeld is ter illustratie om het systeem uit te leggen.



1. Meet en markeer alvorens u begint te boren waar u de gaten wenst op de plafondplaat. Let op dat u de metalen plafondplaat niet beschadigt.

2. Om er zeker van te zijn dat u eenvoudig in de plaat kunt boren is het aan te raden om een klein deukje op de gewenste boorgaten te maken. Dit kunt u bijvoorbeeld doen door gebruik te maken van een priem. (refereer naar bovenstaande afbeeldingen).

3. Gebruik een boor om de gemarkeerde gaten in te boren, u kunt het eventueel stapsgewijs aanpakken door te beginnen met een kleinere boordiameter en vervolgens met de daadwerkelijk gewenste boordiameter nogmaals de gaatjes in te boren. Let op: U dient ook rekening te houden met de gaten voor de daadwerkelijke montage van de plafondplaat aan het plafond.

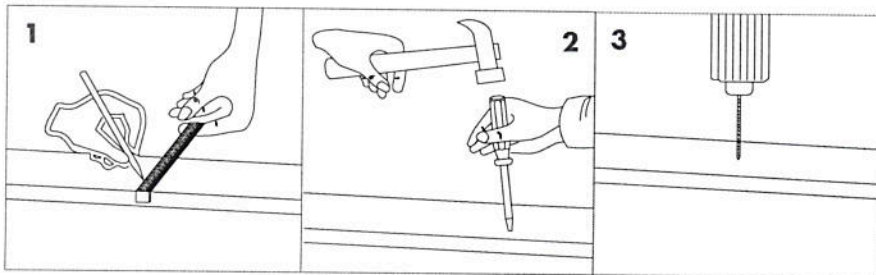
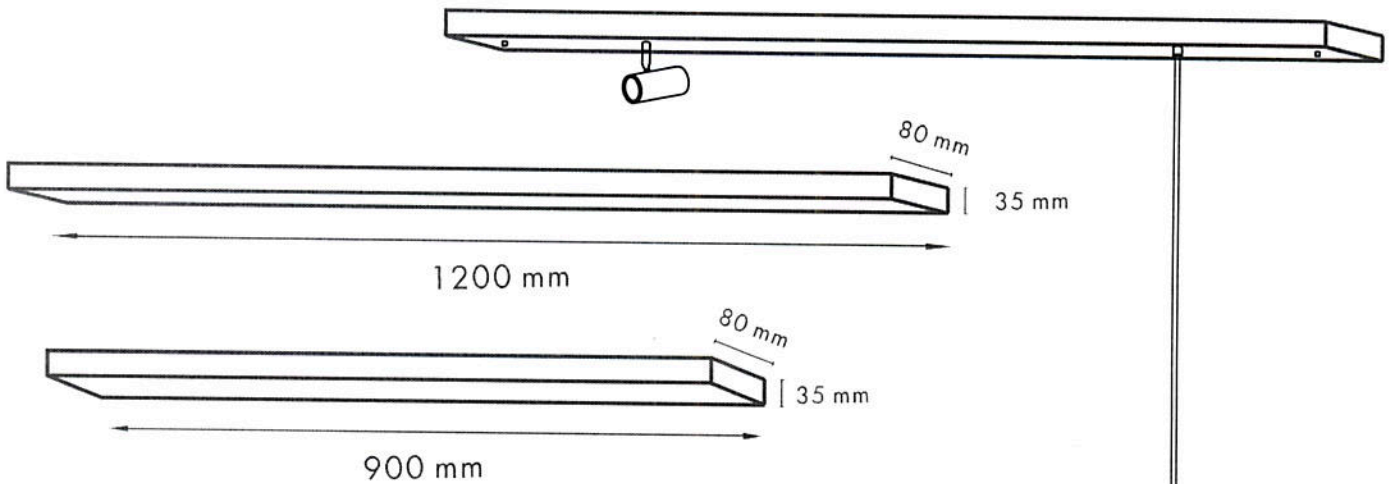


4. Vele lampen in ons assortiment hebben verschillende fittingen. Enkele hiervan dient u direct op de plafondplaat te monteren (refereer naar afbeeldingen 4&5 voor een voorbeeld hiervan). Verschillende montage technieken zijn benodigd voor het installeren van verschillende type fittingen.

# INSTRUKCJA

## Płyta montażowa

Płyta montażowa pozwala na zawieszenie dowolnie wybranych lamp. Możesz to osiągnąć za pomocą prostego, ale skutecznego systemu. Ponieważ system ten może być wykorzystywany do wielu lamp, daje to niezliczone możliwości kompozycji. Na poniższym przykładzie chcemy zobrazować jak działa ten system.



1. Zmierz i zaznacz gdzie chcesz umieścić otwory na płytce. Uważaj by nie uszkodzić płytki montażowej.

2. Aby łatwiej wywiercić otwory należy przed wierceniem zaznaczyć, gdzie owe otwory mogą się znajdować za pomocą narzędzi (takich jak kolec). Wywiercenie dziury nie stanowi problemu (rysunek poniżej).

3. Wywierć otwory w płytce montażowej. Najlepiej użyć wiertła o mniejszym rozmiarze, by uzyskać odpowiedni rozmiar otworu. Nie zapomnij pomyśleć o tym gdzie należy wywiercić otwory do mocowania płytki montażowej w suficie.

4. Wiele naszych lamp posiada różne mocowania. Niektóre będą wymagały mocowania do płytki montażowej, zobacz rysunek 4 & 5. Występują różne techniki w instalowaniu różnych typów mocowań do metalowej płytki montażowej.

