



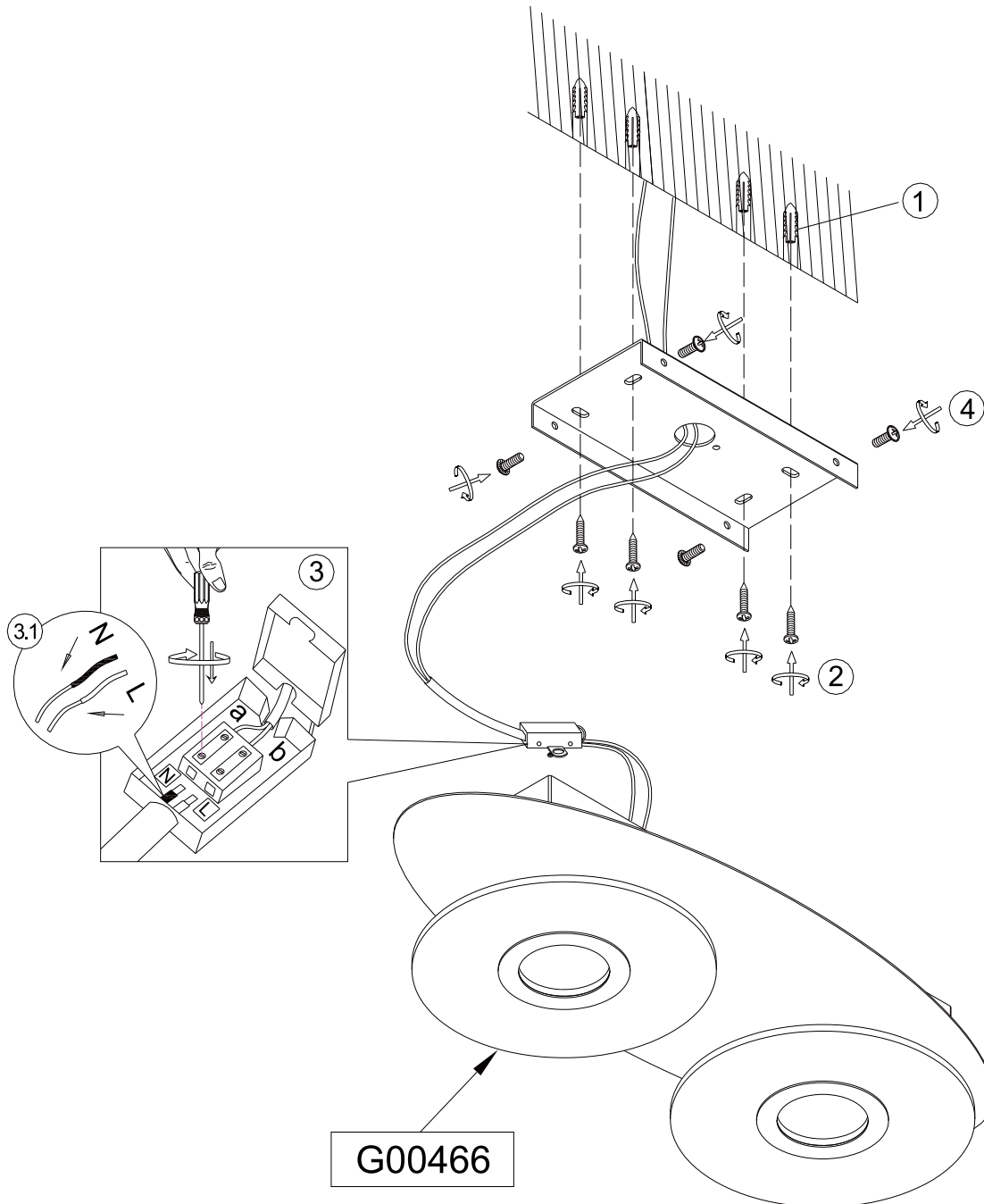
W	5.5W
LED	LED
lm	350 Lumen
t	15.000 h
T <sub>k</sub>	3.000 kelvin
	7.500 x
	<0.5 S=100%

# 8562-55

230V/50Hz



2 x LED-Board max. 5.5 W



Bitte geben Sie bei technischen Fragen die Chargennummer (xxxx-xx-xx-xxxx-xxxx) an. Diese finden Sie auf dem Typenschild.

Please let us know the batch number (xxxx-xx-xx-xxxx-xxxx) for any technical questions. This can be found on the rating label.

05/2015

Lors de demande d'assistance technique, veuillez indiquer le numéro du lot (xxxx-xx-xx-xxxx-xxx). Celui-ci se trouve sur la plaque d'identification.

*Paul Neuhaus*  
LIGHTS FOR LIVING

Paul Neuhaus GmbH  
Olakenweg 36 • 59457 Werl  
Germany