



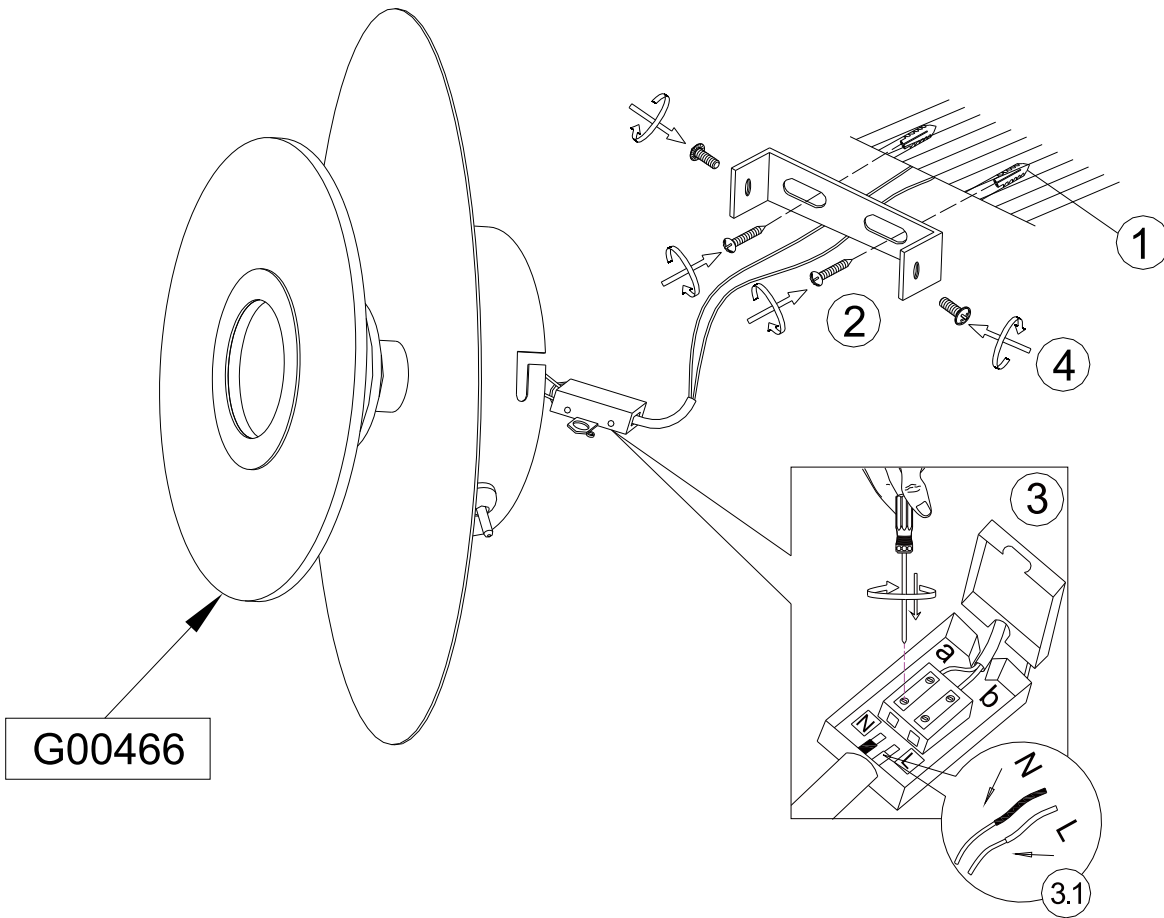
W 5.5W
 LED
 Im 350 Lumen
 t 15.000 h
 T_k 3.000 kelvin
 7.500 x
 <0.5 S=100%

9561-55

230V/50Hz



1 x LED-Board max. 5.5 W



G00466

Bitte geben Sie bei technischen Fragen die Chargennummer (xxxx-xx-xx-xxxx-xxxx) an. Diese finden Sie auf dem Typenschild.

Please let us know the batch number (xxxx-xx-xx-xxxx-xxxx) for any technical questions. This can be found on the rating label.

05/2015

Lors de demande d'assistance technique, veuillez indiquer le numéro du lot (xxxx-xx-xx-xxxx-xxx). Celui-ci se trouve sur la plaque d'identification.