

UK CAUTION! Follow carefully the instructions to ensure a correct and safe operation. Installation and maintenance procedures must be carried out only after switching off the electricity supply. Fumagalli company accepts no responsibility whatsoever for damages caused by incorrect installation, misuse or when used by combining it with spare parts not belonging to the products. If in doubt, consult a qualified electrician. Keep the instructions.

I ATTENZIONE! Seguire attentamente le istruzioni per garantire un funzionamento corretto e sicuro. L'installazione e la manutenzione dell'apparecchio devono essere eseguite solo dopo aver disinserito l'energia elettrica. La ditta Fumagalli non accetta responsabilità per danni causati da incorretta installazione, incorretto uso o dall'utilizzo di parti di ricambio che non appartengono al prodotto originale. Per qualsiasi dubbio, consultare un elettricista qualificato. Conservare le istruzioni.

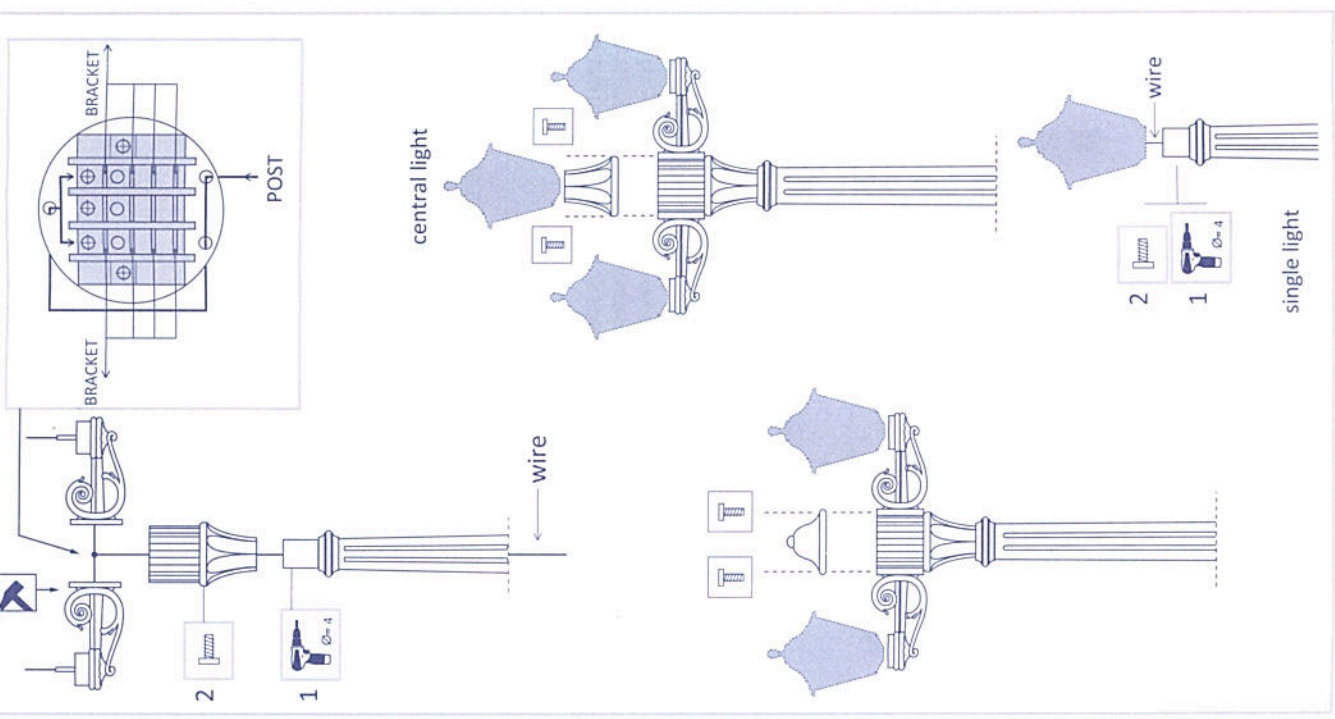
F ATTENTION! Suivre attentivement les instructions pour garantir un fonctionnement correct et sûr. Les opérations de montage et d'entretien ne doivent être effectués que lorsque le courant électrique est coupé. La société Fumagalli n'accepte pas aucun responsabilité pour toutes les dommages causés par une mauvaise installation, par un utilisation incorrecte or par l'utilisation des pièces de rechange qui ne sont pas originales. En cas de doutes, faites appel à un électricien qualifié. Conserver les instructions.

E PRECAUCIÓN! Seguir atentamente las instrucciones para garantizar un funcionamiento correcto y seguro. Lleve a cabo la instalación y mantenimiento tras cortar la tensión de la instalación eléctrica. En cualquier caso Fumagalli no aceptará responsabilidad alguna por instalación incorrecta, mal uso o por su uso con accesorios no originales del fabricante. En caso de duda consulte con un electricista cualificado. Guarde estas instrucciones.

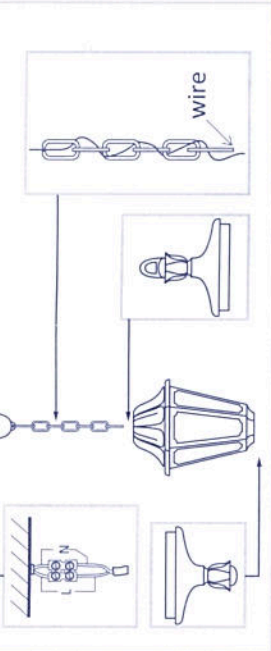
UK WARRANTY
Fumagalli products have been produced in accordance with related CE regulations (www.fumagalli.it/company). The warranty of Fumagalli product is of 1 year. Fumagalli Srl according to his unquestionable judgement, will proceed to the fixation or the replacement. This warranty does not cover any cost neither regarding the transport, nor the uninstalation, nor the re-Installation, nor the dismantlement of the material.

I GARANZIA
I prodotti Fumagalli sono realizzati in conformità con le norme CE (www.fumagalli.it/company). I prodotti Fumagalli godono di una garanzia di legge di 1 anno. Fumagalli Srl, a suo insindacabile giudizio, procederà alla sua riparazione o sostituzione. In nessun caso l'acquirente potrà reclamare rimborsi o spese sostenute per l'installazione, la disinstallazione, il trasporto o lo smaltimento del materiale.

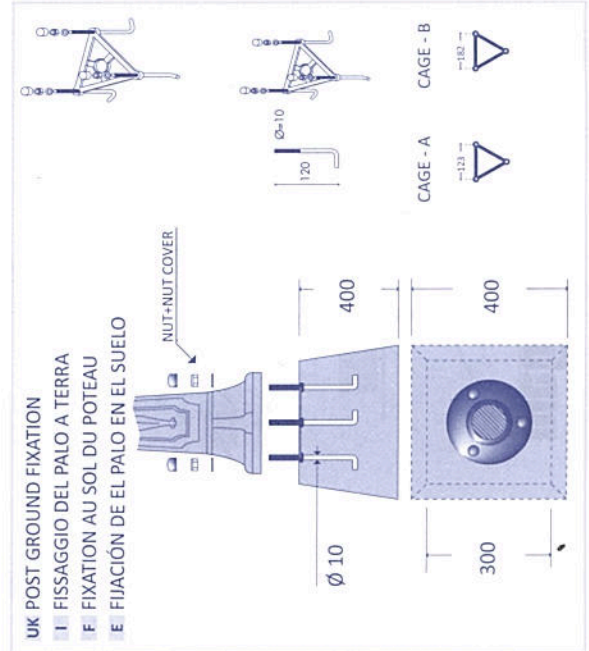
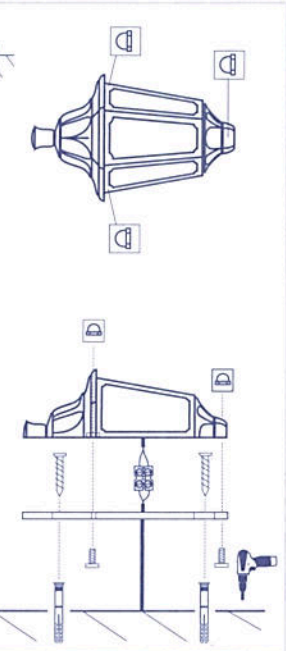
UK POST SYSTEMS INSTALLATION
I FISSAGGIO DEI SISTEMI SU PALO
F FIXATION DES SYSTÈMES AU POTEAU
E FIJACIÓN DE LOS SISTEMAS SOBRE EL PALO



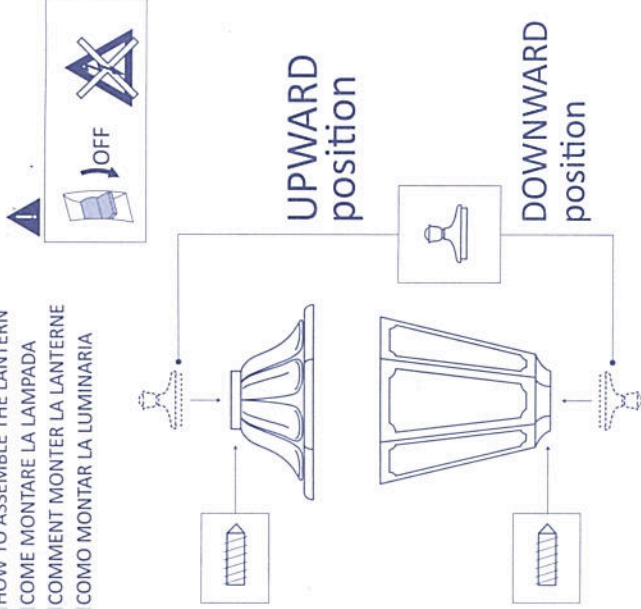
UK LANTERN CHAIN INSTALLATION
I FISSAGGIO DELLA LANTERNA SU CATENA
F FIXATION DE LA LANTERNE SUR LA CHAÎNE
E FIJACIÓN DE LA LUMINARIA A SU CADENA



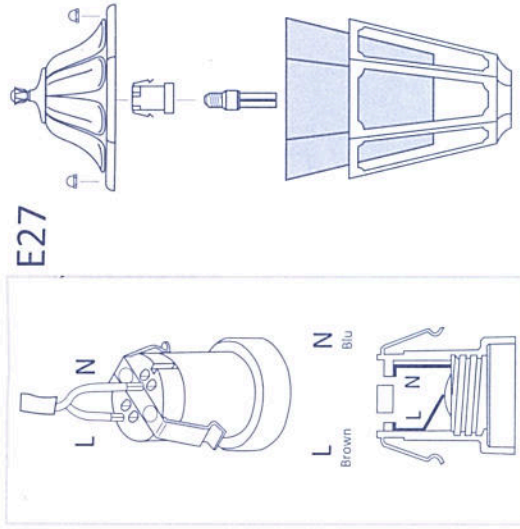
UK HALF LANTERN WALL INSTALLATION
I FISSAGGIO MEZZA LANTERNA
F FIXATION DEMI LANTERNE
E FIJACIÓN DE MIDAD LANTERNA



- UK** HOW TO ASSEMBLE THE LANTERN
I COME MONTARE LA LAMPADA
F COMMENT MONTER LA LANterne
E COMO MONTAR LA LUMINARIA

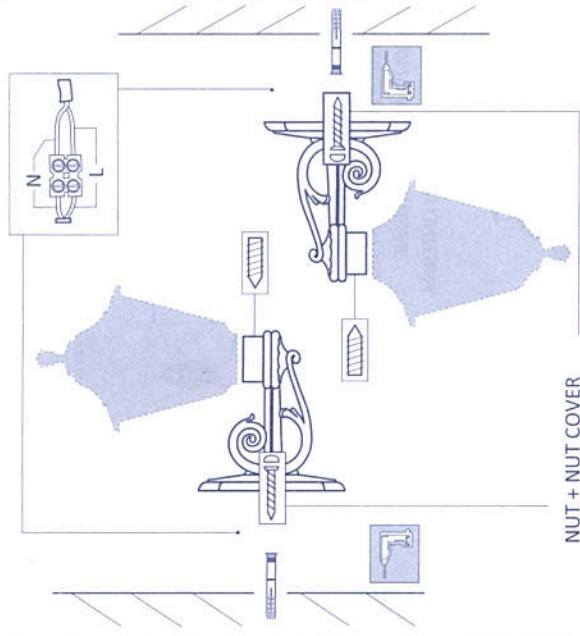


- UK** LANTERN ELECTRIFICATION FOR E27 VERSION
I ELETTRICAZIONE DELLA VERSIONE E27
F ÉLECTRIFICATION DE LA VERSION E27
E ELECTRIFICACIÓN DE LA LUMINARIA E27



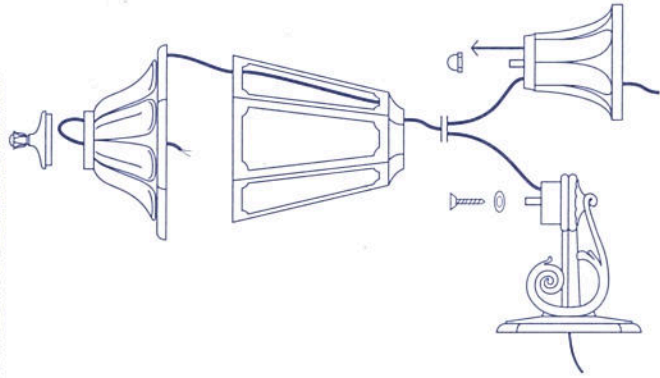
E27

- UK** WALL INSTALLATION
I MONTAGGIO A PARETE
F ÉLECTRIFICATION DU BRAS AU MUR
E ELECTRIFICACIÓN PARA MURO

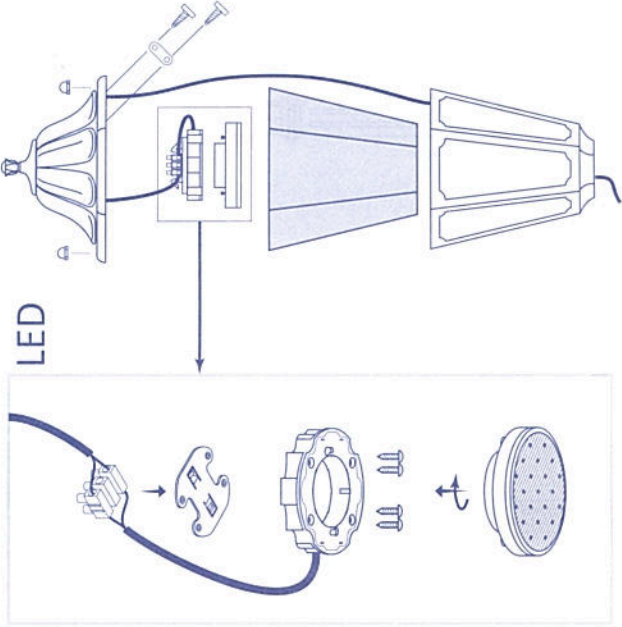


NUT + NUT COVER

- UK** HOW TO FIX THE SUPPORTS
I COME FISSARE I SUPPORTI ALLA LANTERNA
F COMMENT FIXER LES SUPPORTS À LA LANterne
E COMO FIJAR LOS APOYOS A LA LUMINARIA

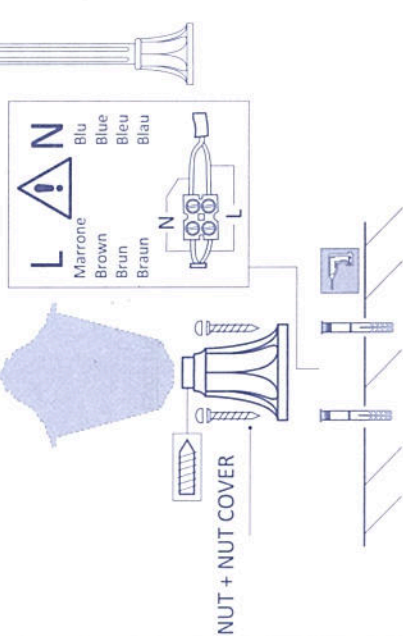


- UK** LANTERN ELECTRIFICATION FOR LED VERSION
I ELETTRICAZIONE DELLA VERSIONE LED
F ÉLECTRIFICATION DE LA VERSION LED
E ELECTRIFICACIÓN DE LA LUMINARIA LED



LED

- UK** GROUND INSTALLATION
I MONTAGGIO A TERRA
F INSTALLATION AU SOL
E INSTALACIÓN EN EL SUELO



NUT + NUT COVER