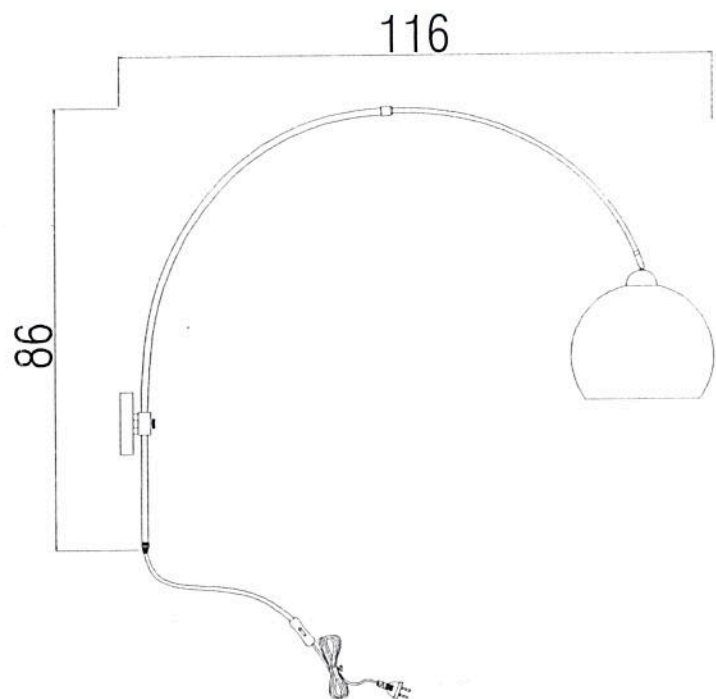
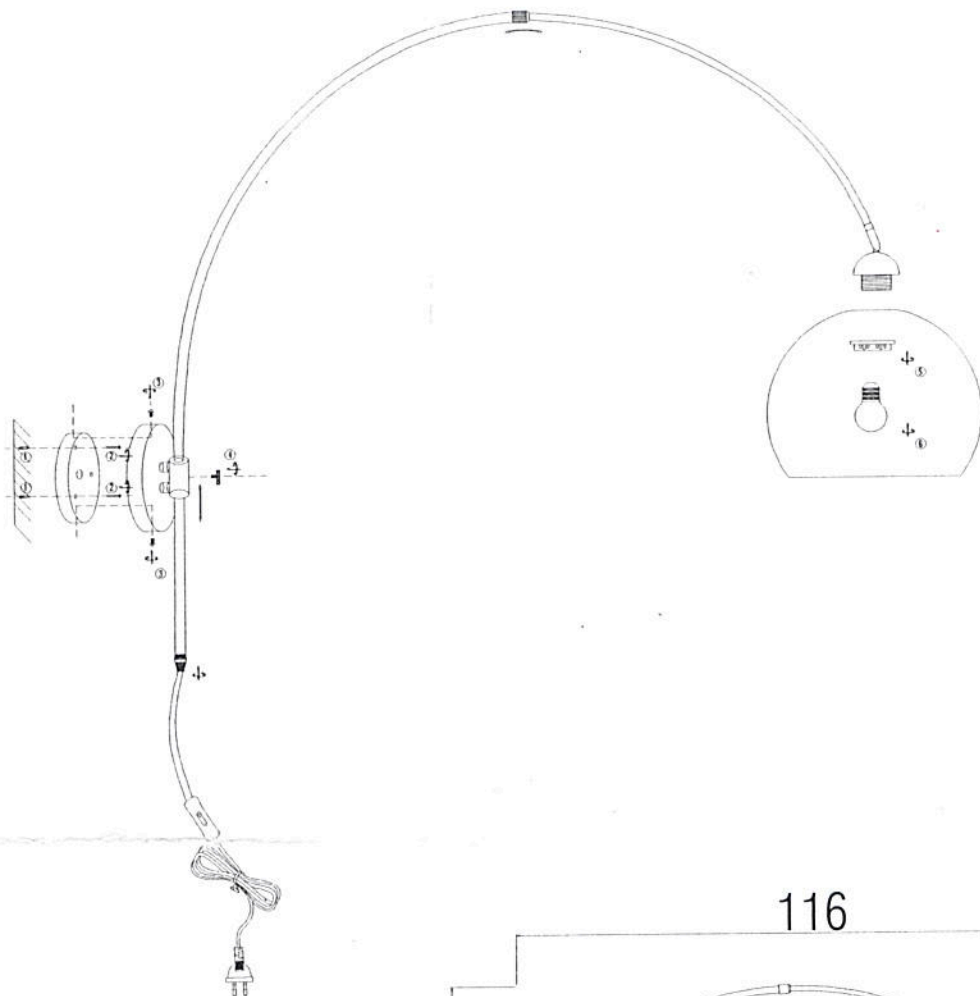




WWW.QAZQA.COM

# Bow WL



**QAZQA**