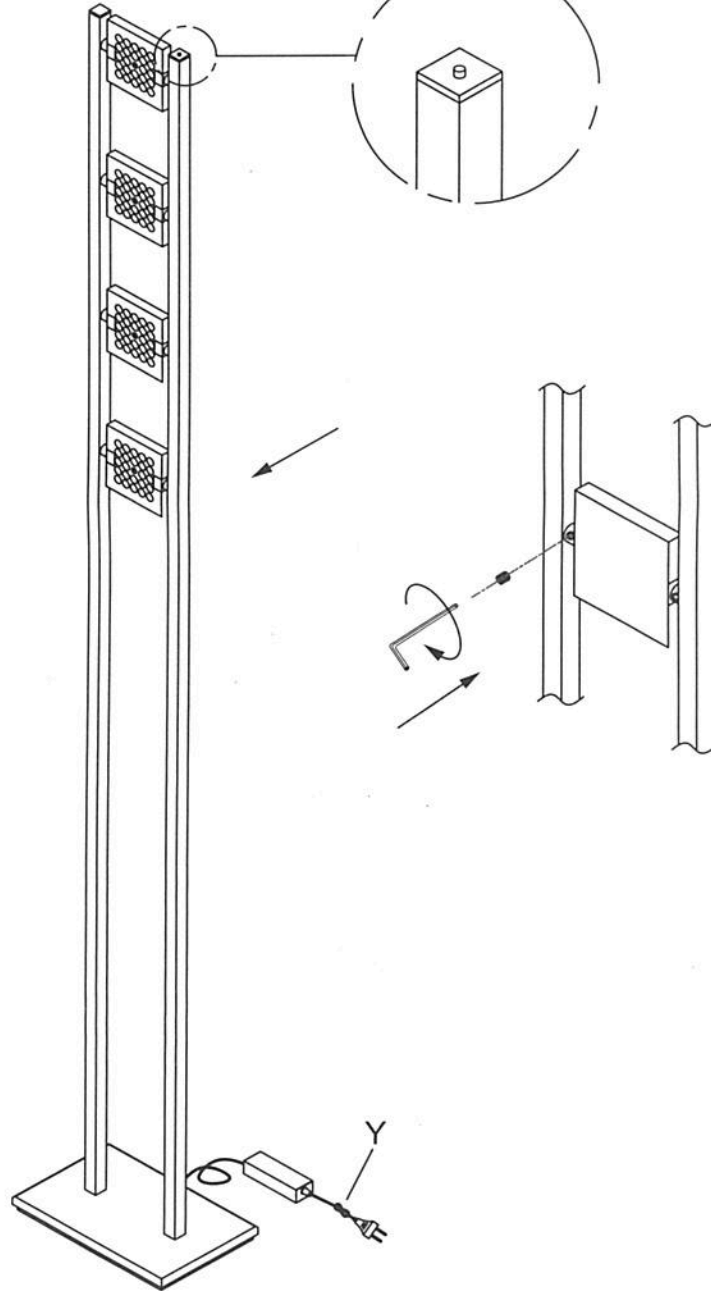
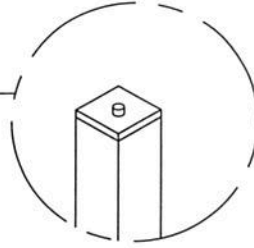




W 5W  
LED  
lm 500 Lumen  
t 25.000h  
T<sub>k</sub> 3.000 Kelvin  
20.000 x  
0s

# 341-55

LED 100-240V/50Hz 4xLED-Board 5W



Bitte geben Sie bei technischen Fragen die Chargennummer (xxxx-xx-xx-xxxx-xxx) an. Diese finden Sie auf dem Typenschild.

Please let us know the batch number (xxxx-xx-xx-xxxx-xxx) for any technical questions. This can be found on the rating plate.

Lors de demande d'assistance technique, veuillez indiquer le numéro du lot (xxxx-xx-xx-xxxx-xxx). Celui-ci se trouve sur la plaque d'identification.

03/2014