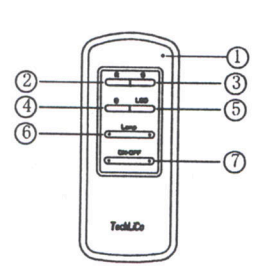
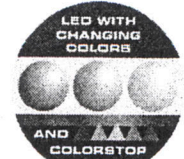
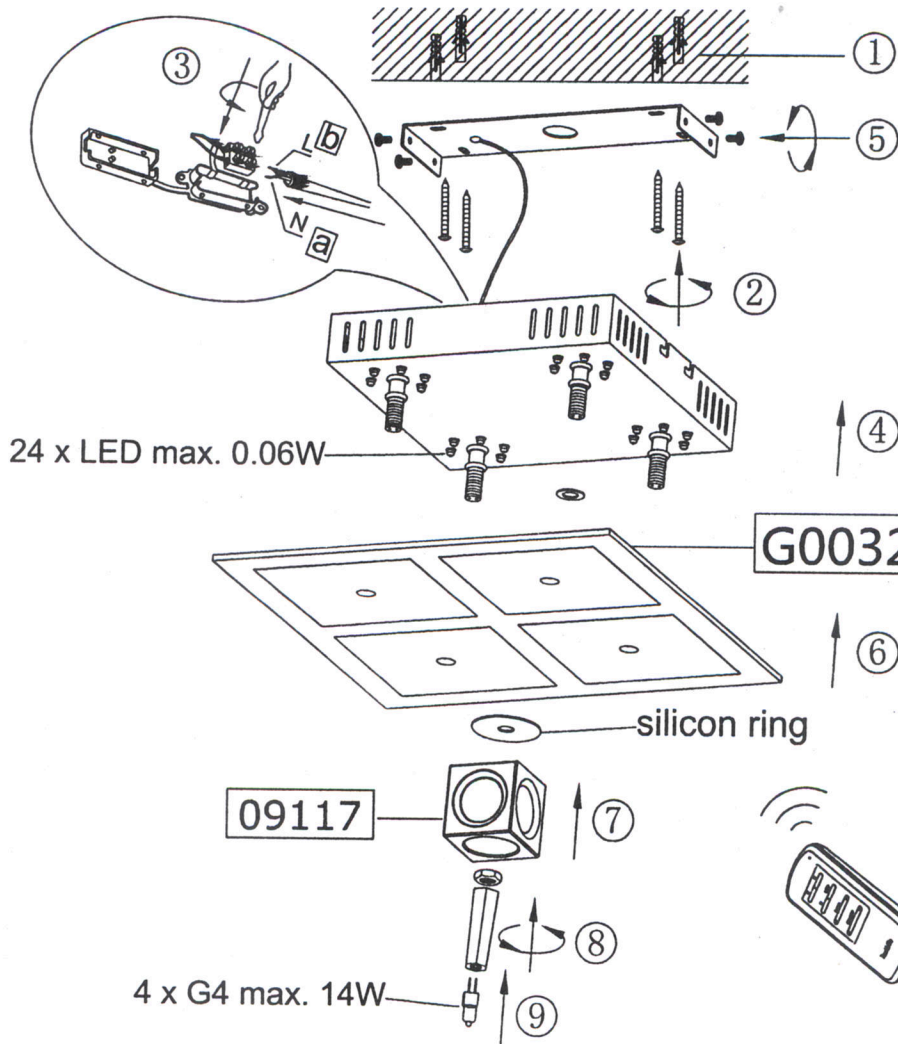
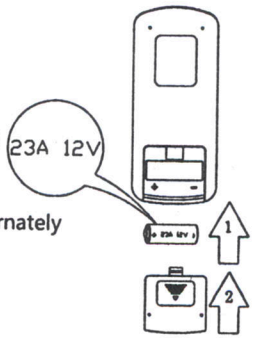


	W 14W lm 155 Lumen t 2.000h T_c 2.800 Kelvin 8000 x 0s	50280	
			4xG4 max.12V/14W
		LED	24xLED max.0.06W RGB



- ① Kontrollleuchte / Indicator light
- ② R: Rotes LED Licht (An/Aus) / Red LED light (ON/OFF)
- ③ G: Gr nes LED Licht (An/Aus) /Green LED light (ON/OFF)
- ④ B: Blaues LED Licht (An/Aus) / Blue LED light (ON/OFF)
- ⑤ LED: Alle LEDs leuchten abwechselnd / All LED shine alternately
- ⑥ Lamp: G4 Licht (An/Aus) / G4 light (ON/OFF)
- ⑦ ON/OFF: Alle Lichter (An/Aus) / All light will be on/off



Das Gerät erfüllt die grundlegenden Anforderungen nach Artikel 3 der Richtlinie 1999/5/EG des Europäischen Parlaments und des Rates vom 09.03.1999 über Funkanlagen und Telekommunikationsend-einrichtungen und die gegenseitige Anerkennung ihrer Konformität. Die vollständige Konformitätserklärung kann bei der unten angegebenen Adresse angefordert werden

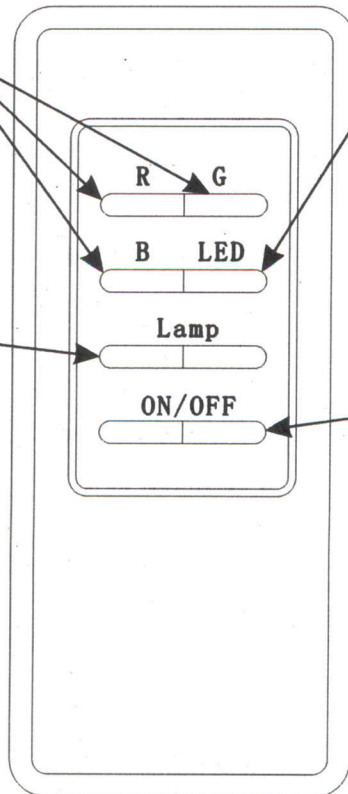
Bitte geben Sie bei technischen Fragen die Chargennummer (xxx-xxx-xx-xx-xxxxx-xxx) an. Diese finden Sie auf dem Typenschild. Please let us know the batch number (xxx-xxx-xx-xx-xxxxx-xxx) for any technical questions. This can be found on the rating label.

01/2014

Remote Control

a.) Remote control

1. You can switch ON and OFF the red, green and blue LED's separate with the buttons "R, G, B".



2. You can switch ON and OFF the automatic change of color interval of the LED's with the button "LED". The LED's shines rotatory in red, gree and blue.

3. The halogen bulbs can be switch ON/OFF with the button "Lamp".

4. The button "ON/OFF" is for switching ON and OFF the complete lamp (halogen bulbs and LED's).

b.) Wall-mounted control

1. The colored LED's and the halogen bulbs can be switch separate through an consecutively direct switching on and off the wall-mounted control.

2. If the lamp will be switch OFF through the wall-mounted control and switch ON again after ca. 5 seconds, all the LED's and the halogen bulbs will shine.

c.) Frequency: 433.92 MHz, Send-power: 0.01 W