

# SPECIFICATION

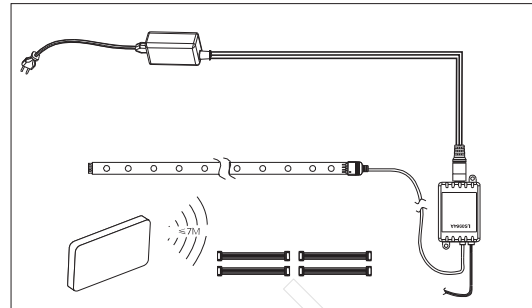


## LED STRIP SERIES

Art.Nr.:1205-70

# LED STRIP SERIES

**Art.Nr.:1205-70**

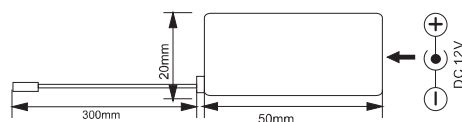
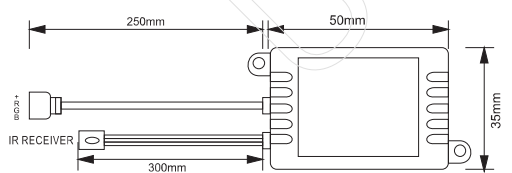
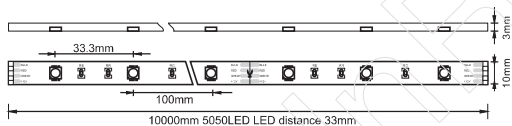


## FEATURES:

- No UV or IR radiation
- Super thin , and easy to install
- High brightness 5050 LED
- LED QTY: 300 PCS
- 50000 hours long life span
- Low temperature rising, less than 30°C
- Less than 5% light decay in 10,000 hours testing
- 120° Beaming Angle
- Colour: RGB
  
- 8 lines
- IR Remote control.
- Dimming function.

## APPLICATIONS:

- Illuminated signs
- For any shape of channel letters



- All the size date above is in mm
- Tolerance for the size date is  $\pm 0.2$ mm

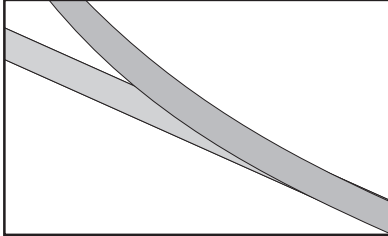
## SPECIFICATIONS:

- Input Voltage Transformer  
220-240V/50-60 Hz
- Max. Power 60Watt
  
- Input Voltage LED Stripe DC12.5V
- Operating Temperatur -20°C - 45°C
- Storage Temperatur -25°C - 85°C

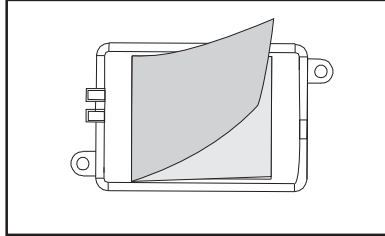
- Tolerance of all the optical data is  $\pm 15\%$
- Please don't install in flammable, explosive or corrosive circumstances.

# LED STRIP SERIES

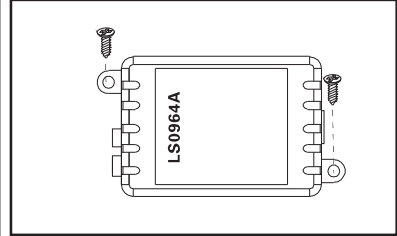
## Installation:



1, Rip PE adhesive tape one the back of the product, then stick to the objects where you want.

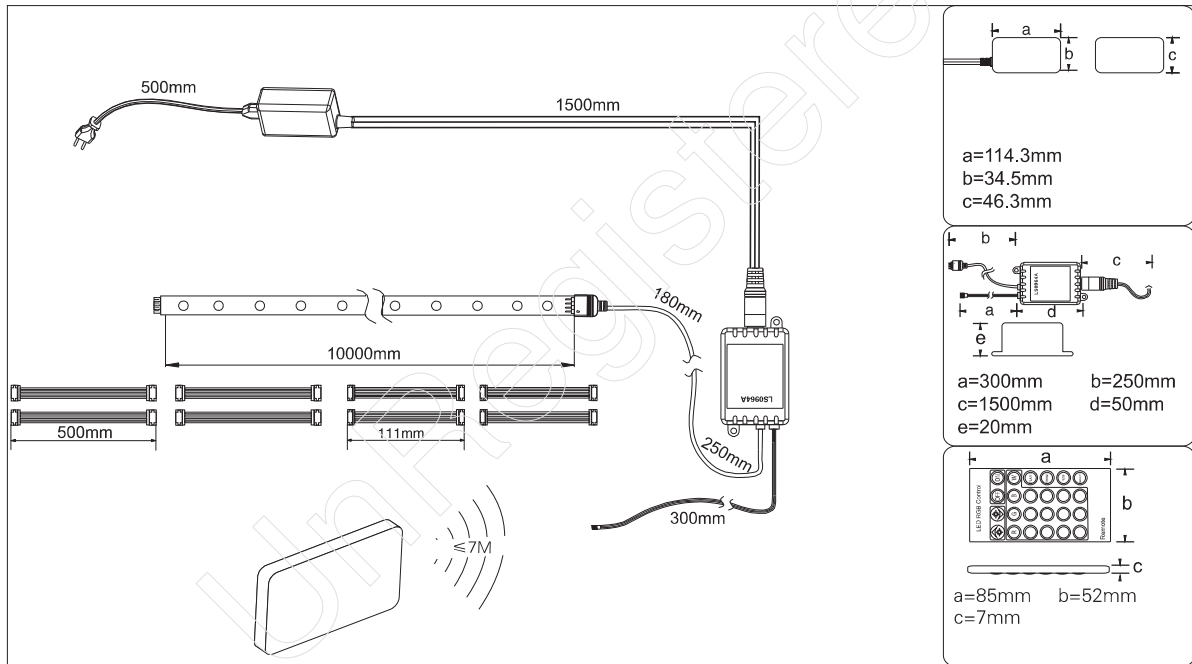


2, Rip PE adhesive tape one the back of the product, then stick to the objects where you want.



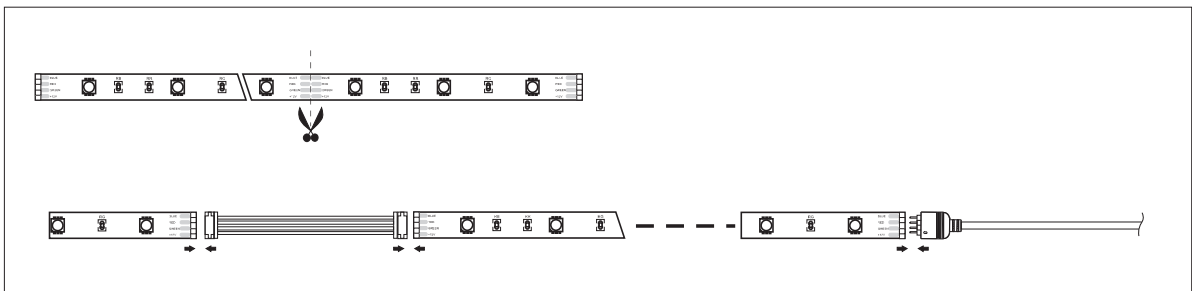
3, Connect the controller with special connector.

## Connection method:



Fix the controller with screws.

## Terminal:



# DETAILS

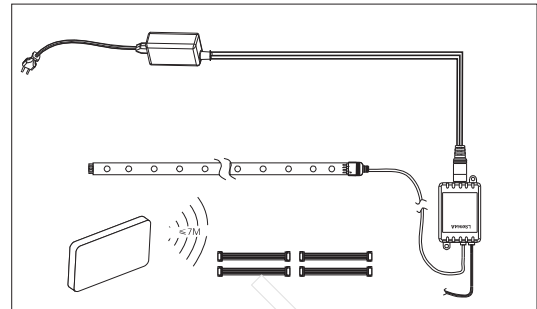


## LED STRIP SERIES

Art.Nr.:1205-70

# LED STRIP SERIES

**Art.Nr.:1205-70**



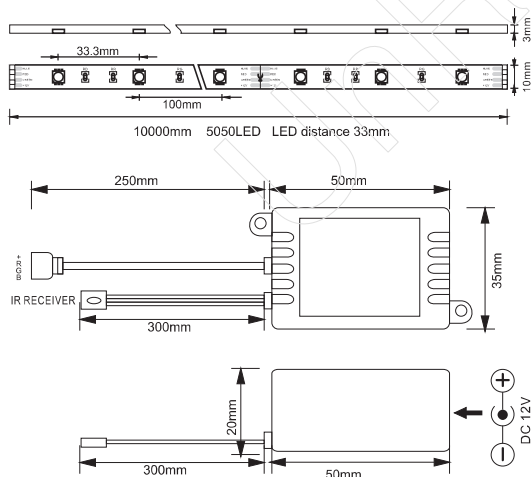
**Ausstattung:**

- keine UV oder IR Strahlung
- Super schmal und einfache Installation
- hohe Helligkeit
- LED Menge: 300 Stück
- LED Lebensdauer bis zu 50.000 Stunden
- niedrige Wärmeentwicklung, weniger als 30°C
- weniger als 5% Lichtabbau im 10.000 h Test
- 120° Strahlungswinkel
- Farbe RGB

**Anwendung:**

- beleuchtete Schilder
- für jegliche Art von Raumbeleuchtung

- 8 Verbinder
- IR Fernbedienung
- Dimmfunktion



**Technische Daten**

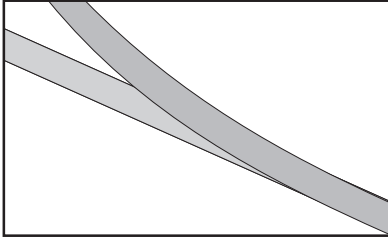
- Eingangsspannung Transformator 220-240V/50-60 Hz
- max. Leistung 60Watt
- Eingangsspannung LED Stripe DC12.5V
- Betriebstemperatur -20°C - 45°C
- Lagertemperatur -25°C - 85°C

- Alle oben aufgeführten Angaben sind in mm  
 - Toleranzen +/- 0,2 mm

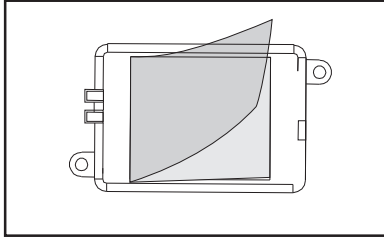
- Toleranzen für alle optischen Daten +/-15%  
 - bitte installieren Sie den Artikel nicht in brennbaren, explosiven oder in korrosiven Umgebungen

# LED STRIP SERIES

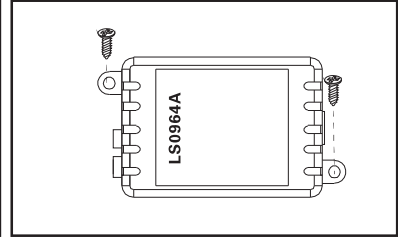
## INSTALLATION:



1, Ziehen Sie die Folie vom Klebeband auf der Rückseite der Leiste ab und kleben Sie die Leiste auf die gewünschte Stelle.

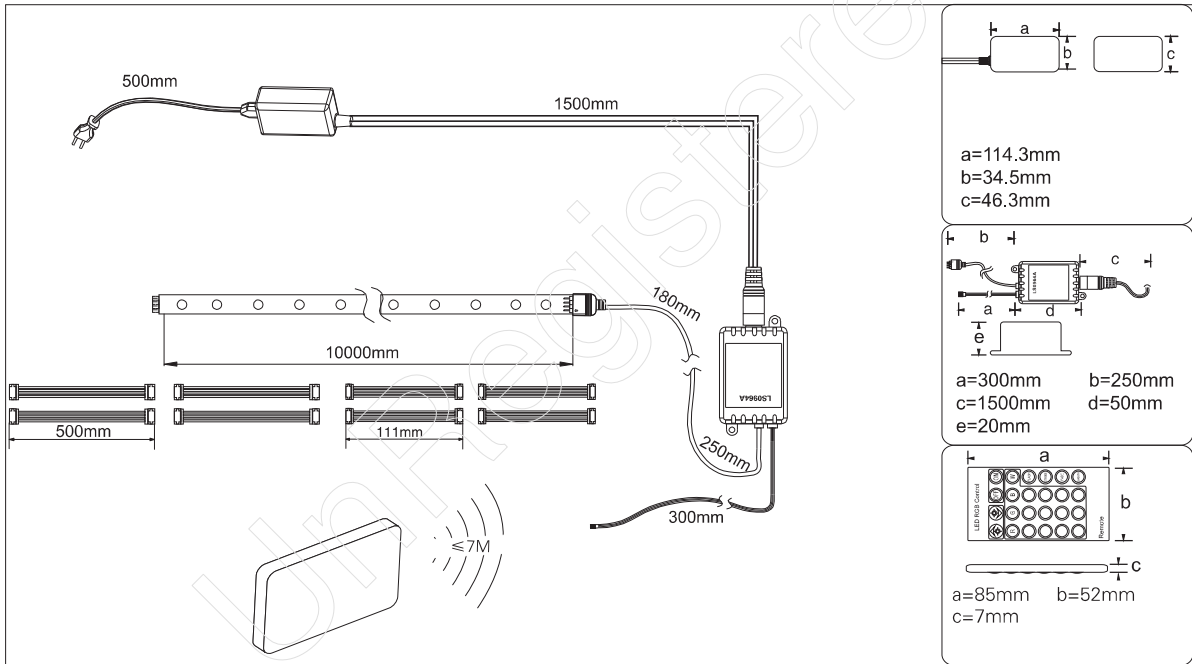


2, Ziehen Sie die Folie vom Klebeband auf der Rückseite vom Regler ab und kleben Sie den Regler auf die gewünschte Stelle.



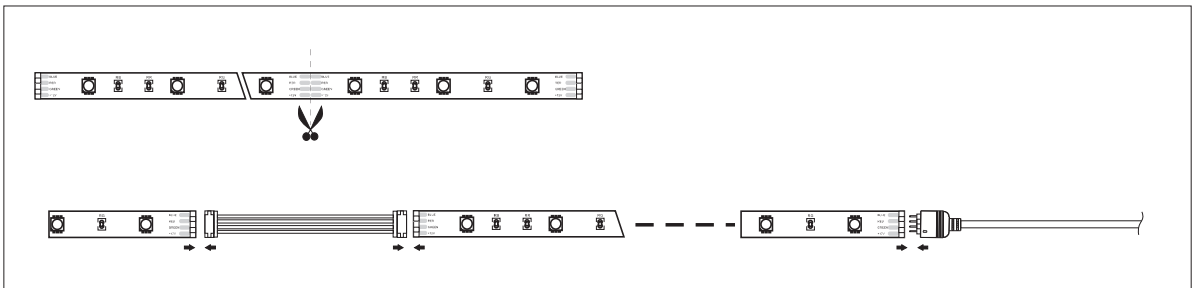
3, Befestigen Sie den Regler mit kleinen Schrauben

## Anschluß:



befestigen Sie den Regler mit Schrauben

## Klemmleiste/Anschluss:





BG Производител за монтаж  
CN 安装说明  
CZ Návod k montáži  
D Montageanleitung  
DK Monteringsvejledning  
E Manual de montaj  
EST Paigaldusjuhend  
F Instruction de montage

FIN Asennusohje  
GB Assembly Instructions  
GR Οδηγία συναρμολόγησης  
H Szerelési útmutató  
HR Upute za montažu  
I Istruzioni di montaggio  
L 222777 21K711

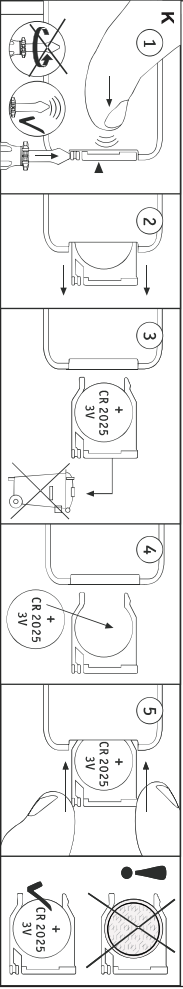
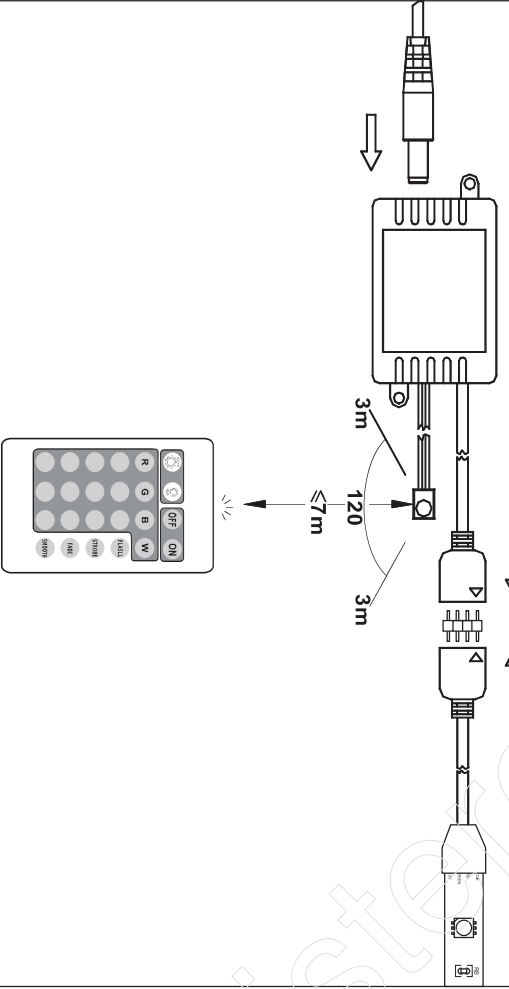
IR دستورالعمل نصب  
J 組立指示  
KSA دليل التركيب  
LT Montavimo instrukcija  
LV Montāžas pamācība  
N Montéringsanvisning  
NL Montagehandleiding  
P Instrucões de montagem

PL Instrukcja montażu  
RO Instrucțiuni de montare  
RUS Инструкция по монтажу  
S Montageanvisning  
SK Návod na montáž  
SLO Navodila za montažo  
SRB Uputstvo za montažu  
TR Montaj talimatları  
UA Інструкція з встановлення

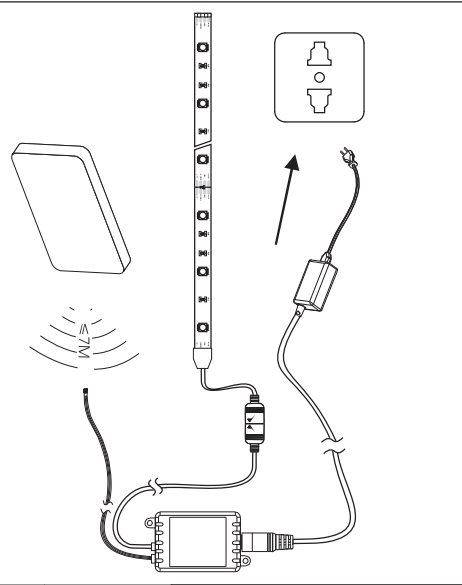
300 X 12V DC/56W

1205-70

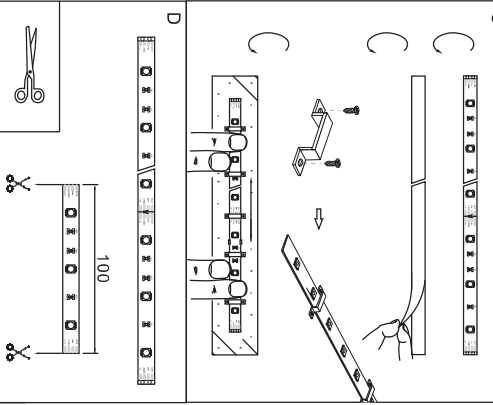
A



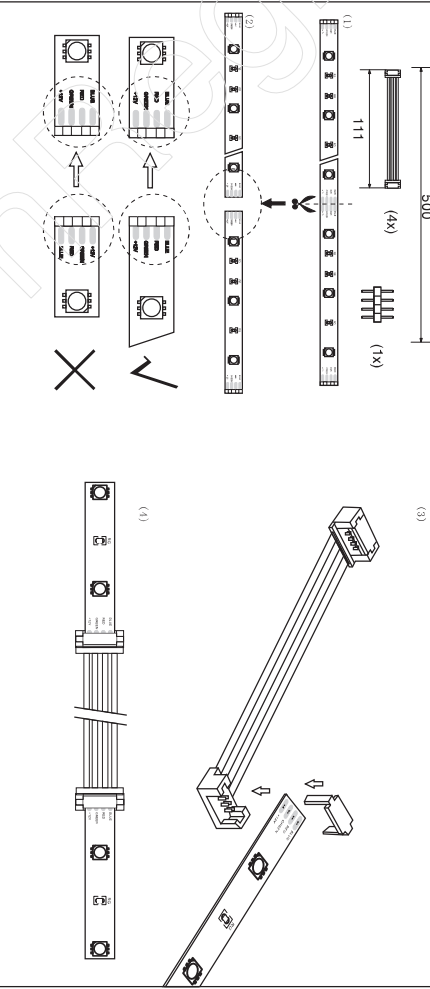
B



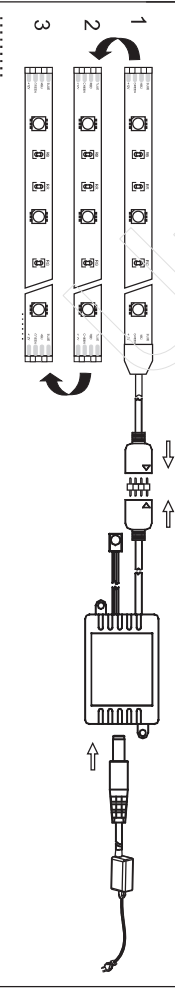
C



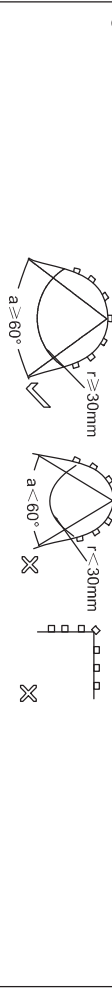
E



F



G



Bitte geben Sie bei technischen Fragen die Chargennummer (xxx-xxxx-xx-xxxx-xxx) an. Diese finden Sie auf dem Typenschild.  
Please let us know the batch number (xxx-xxxx-xx-xxxx-xxx) for any technical questions. This can be found on the rating plate.

03/2013

Paul Neuhäus  
LIGHTS FOR LIVING

Paul Neuhäus GmbH  
Olekenweg 36 • 59457 Wefel  
Germany

# Instruction for Remote Control

## Bedienungsanleitung für die Fernbedienung

