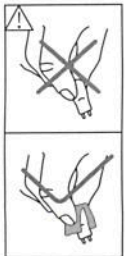
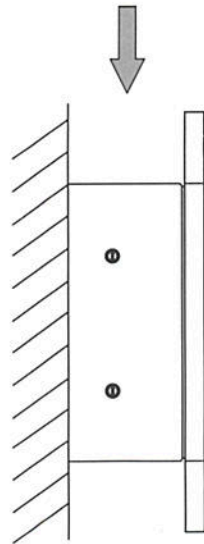
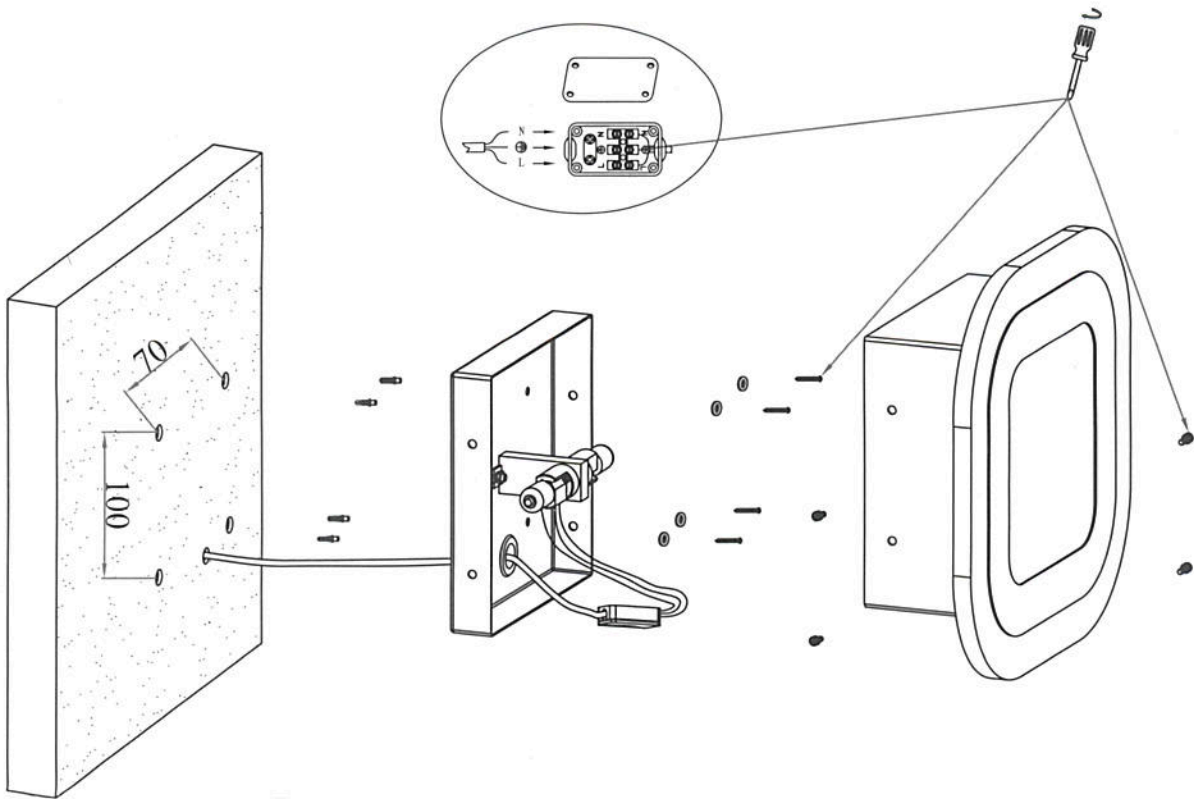




AUFBAU-/BEDIENUNGSANLEITUNG

Article No. 20535218 220-240V ~ 50Hz G9 2xMax.25W



Alle elektrischen Installationen oder Arbeiten an diesem Produkt sind von einem Fachmann vorzunehmen!

LAMPENTYP/LAMPTYPE	G9
LEISTUNG/POWER	2xMax. 25W
SPANNUNG/VOLTAGE	220-240V ~ 50Hz

CE IP44 CLASS I



Made For:
BAHAG AG
GUTENBERGSTR.21, 68167 MANNHEIM GERMANY.