

BOXTER LED



Correcte verwijdering van dit product (Elektrische & elektronische afvalapparatuur)
Comment éliminer ce produit (Déchets d'équipements électriques et électroniques)
Korrekte Entsorgung dieses Produkts (Elektromüll)
Correct disposal of this product (Waste electrical & electronic equipment)
Eliminación correcta de este producto (Material eléctrico y electrónico de descarte)
Corretto smaltimento del prodotto (Rifiuti elettrici ed elettronici)



Installeer het armatuur enkel in ruimten waar direct contact met water onmogelijk is.
Cet équipement doit être installé dans des pièces hors de toute projection d'eau.
Diese Leuchte darf nur in Räumen verwendet werden, in denen ein direkter Kontakt mit Wasser nicht möglich ist.
This fitting should only be installed in rooms where direct contact with water is impossible.
Este aparato solamente puede ser instalado en habitaciones donde el contacto directo con el agua sea imposible.
Questo apparecchio di illuminazione deve essere installato solamente in locali in cui il contatto con l'acqua è impossibile.



Goederen zijn dubbel geïsoleerd en mogen niet geaard worden.
Les produits ont une isolation double et ne peuvent pas être mis à la terre.
Güter sind doppelt isoliert und müssen nicht geerdet werden.
Goods have double insulation and must not be grounded.
Los productos tienen un aislamiento doble y no se pueden conectar a tierra.
I prodotti possiedono un doppio isolamento e non devono essere collegati a terra.



Wisselstroomtoevoer
Alimentation AC
WS-Zufuhr
AC supply
Alimentación de CA
Alimentazione CA



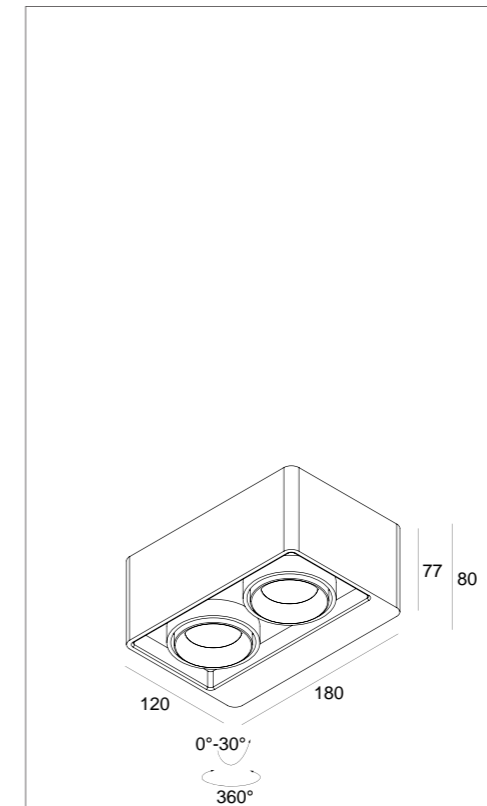
Bevestiging plafond opbouw
Montage plafond appliqué
Montage decke aufgebaut
Fixation ceiling surface mounted
Montaje techo montado al superficie
Montaggio soffitto montato a superficie

IP20

Beschermd tegen vaste voorwerpen die groter zijn dan 12 mm
Protégé contre les objets solides de plus de 12 mm
Geschützt gegen Festkörper größer als 12 mm
Protected against solid objects greater than 12 mm
Protegido contra objetos sólidos superiores a 12 mm
Protetto contro oggetti solidi più grandi di 12 mm

Boxter LED

Manual/

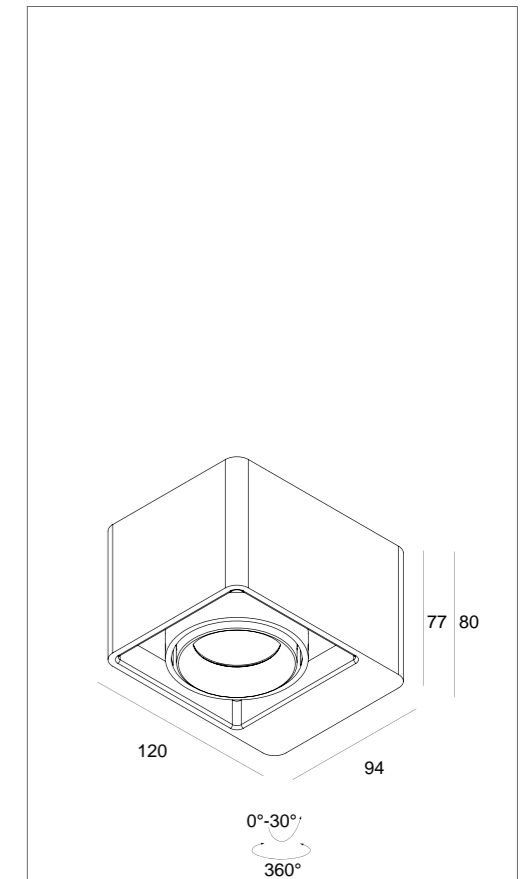


BOXTER 2 LED 83033 ◇
202 78 8222 ◇
◇ = B-B / W-B

ADJUSTABLE 0°- 30°
INCL. 2 x POWERLED WHITE 8W / 3000K
INCL. 2 x REFLECTOR FL-33°
INCL. DIMMABLE LED POWER SUPPLY 700mA-DC
CURRENT CONTROLLED
MAINS DIMMING (FE)
110-240V / 50-60Hz

IP20

CRI>80 580lm (8W)
ON REQUEST CRI>90
ON REQUEST 2700K



BOXTER 1 LED 83033 ◇
202 78 8122 ◇
◇ = B-B / W-B

ADJUSTABLE 0°- 30°
INCL. 1 x POWERLED WHITE 8W / 3000K
INCL. 1 x REFLECTOR FL-33°
INCL. DIMMABLE LED POWER SUPPLY 700mA-DC
CURRENT CONTROLLED
MAINS DIMMING (FE)
110-240V / 50-60Hz

IP20

CRI>80 580lm (8W)
ON REQUEST CRI>90
ON REQUEST 2700K

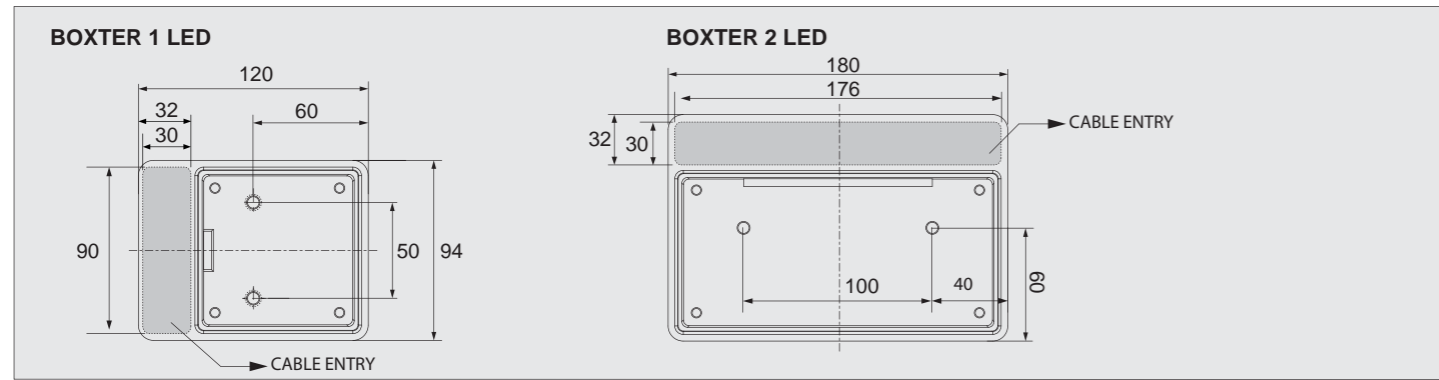
DELTALIGHT®

L.L.I.B.A3
A
DEEL
PARTIE
TEIL
PART
PARTE
PARTE

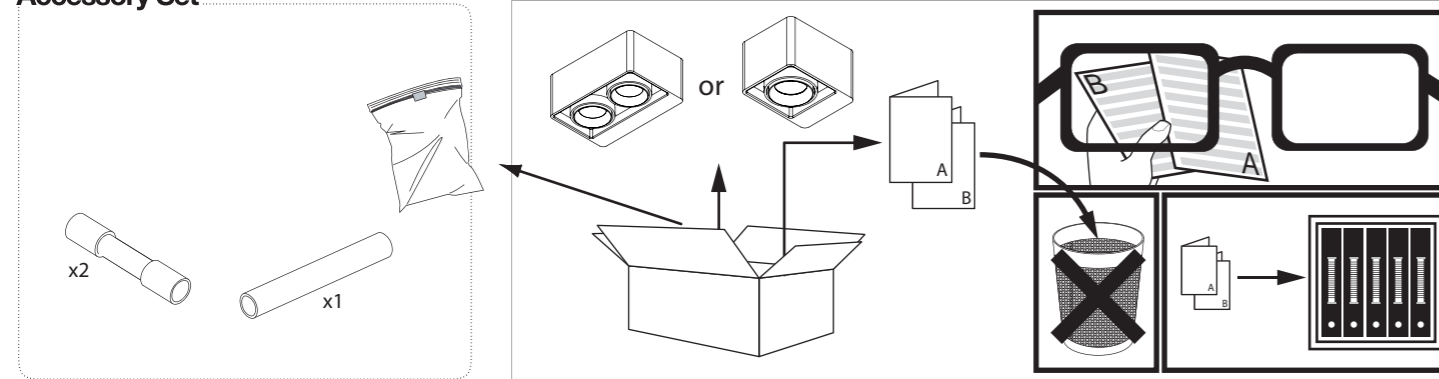
BOXTER LED

HOLE PATTERN

DELTA LIGHT



Accessory Set



PRIMAIRE CABLE ENTRY

