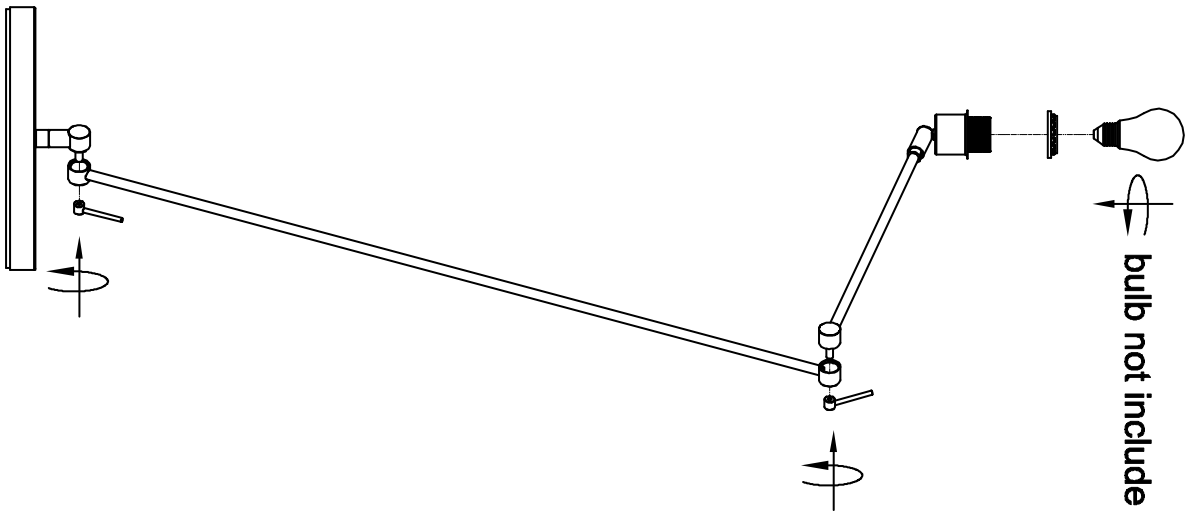
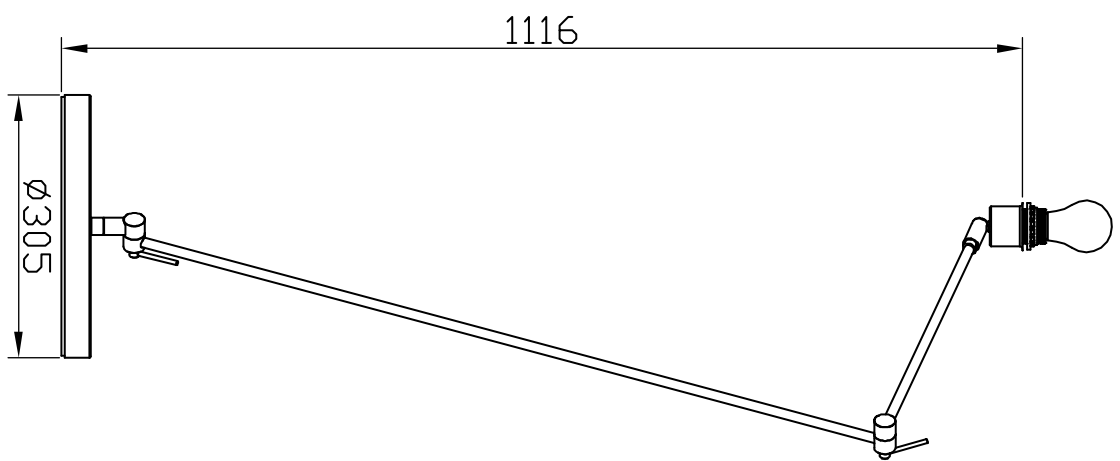




1



89867



QAZQA