



WWW.QAZQA.COM

ATTENTION :

1. Utilisation en intérieur seulement.
2. Tenir hors de portée des enfants et des animaux.
3. Utiliser seulement sur courant 220-240V~50Hz. Utiliser uniquement une ampoule de 40 watts E27.
4. Ne pas utiliser dans la salle de bain ou autres pièces humides.
5. Mettre la lampe sur une surface plane, et s'assurer qu'il n'y a pas de matières inflammables tout autour.
6. Avant de nettoyer la lampe, vérifier qu'elle soit éteinte.
7. Avant de remplacer l'ampoule, vérifier que la prise soit enlevée et que la lampe soit froide.
8. Ne pas retirer la prise avec des mains mouillées.
9. Le câble extérieur souple ou le cordon de ce produit ne peut être remplacé, si ce câble est endommagé, le produit doit être détruit.

CAUTION

1. For indoor use only.
2. Keep out of reach of children and animals.
3. Use 220-240V~50Hz only , use 40 watts E27 bulb only.
4. Do not use in the bathroom or damp places.
5. Place the lamp on a flat surface and ensure there are no flammable materials around it.
6. Before cleaning the lamp, ensure it is switched off.
7. Before replacing the bulb, ensure the plug has been put out from socket and the lamp has cooled down.
8. Do not pull the plug out of the socket with wet hands.
9. The flexible cable external or the cord of this product cannot be replaced, if this cable is damaged, the product must be destroyed.

ACHTUNG

1. Nur für Innenräume geeignet.
2. Produkt von Kleinkindern und Tieren geschützt aufbewahren.
3. Nur mit einer 40 Watt Glühbirne benutzen. Nur mit 220-240V~50Hz.
4. Nicht im Badezimmer oder anderen Feuchträumen benutzen.
5. Stellen Sie diese Leuchte auf eine ebene Fläche und stellen Sie sicher, dass kein leichtentzündliches Material in der Nähe ist.
6. Bevor die Leuchte gereinigt werden kann, muss die Leuchte ausgeschaltet sein.
7. Bevor Sie die Glühbirne wechseln, stellen Sie sicher, dass die Leuchte nicht mehr ans Stromnetz angeschlossen ist und dass das Leuchtmittel erkaltet ist.
8. Ziehen Sie den Stecker nicht mit nassen Händen aus der Steckdose.
9. Die Kabel können nicht ausgetauscht werden. Sollte eines der Kabel defekt sein, muss die Leuchte vernichtet werden.

ATTENZIONE

1. utilizzazione solo per l'interno.
2. tenere fuori portata di bambini e animali.
3. utilizzare solo con corrente 220-240V~50Hz. Utilizzare solo lampadine di 40 watts E27.
4. non utilizzare nel bagno o in locali umidi.
5. mettere la lampada sur piani piatti, assicurarsi che non ci siano sostanze infiammabili vicino.
6. prima di pulire la lampada, verificare che sia spenta.
7. prima di sostituire la lampadina, verificare che la spina sia tolta e la lampada fredda.
8. non ritirare la spina con le mani umide.
9. Il cavo esterno flessibile o il cordone di questo prodotto non possono essere sostituiti, se questo cavo e danneggiato, il prodotto deve essere distrutto.

ATENCIÓN

1. Utilizar s lo en el interior
2. poner fuera del alcance de niños y animales.
3. utilizar s lo en corriente 220-240V con una bombilla 40 watos E27
4. No poner en el cuarto de baños u otros cuartos humedos.
5. Poner la lámpara en una superficie plana , y asegurarse que no hay materias inflamables alrededor.
6. Antes de limpiar la lámpara, comprobar que está apagada.
7. Antes de cambiar la bombilla, comprobar que la lámpara está desenchufada u que está fria.
8. No desenchufar con las manos mojadas.
9. El cable exterior flexible o el cord n de este producto no puede sustituirse, si este cable se daña, al producto debe destruirse.

CUIDADO

1. utilização em espaços interiores
2. Manter fora do alcance das crianças e dos animais
3. Usar somente em corrente de 220-240V~50 Hz. Utilizar unicamente uma lâmpada de 40 watts E27.
4. Não usar na casa de banho ou outros lugares humidos
5. Pôr a lâmpa sobre uma superfície plana e assegurar-se que não haja materiais inflamáveis a volta.
6. Antes de limpar a lâmpada, verificar se ela está apagada.
7. Antes de substituir a lâmpada, verificar que a tomada esteja retirada e que a lâmpada esteja fria.
8. Não retirar a tomada com as mãos molhadas
9. O cabo externo flexível ou a corda deste produto não pode ser substituídos, se este cabo for danificado, o produto deve ser destruídos.

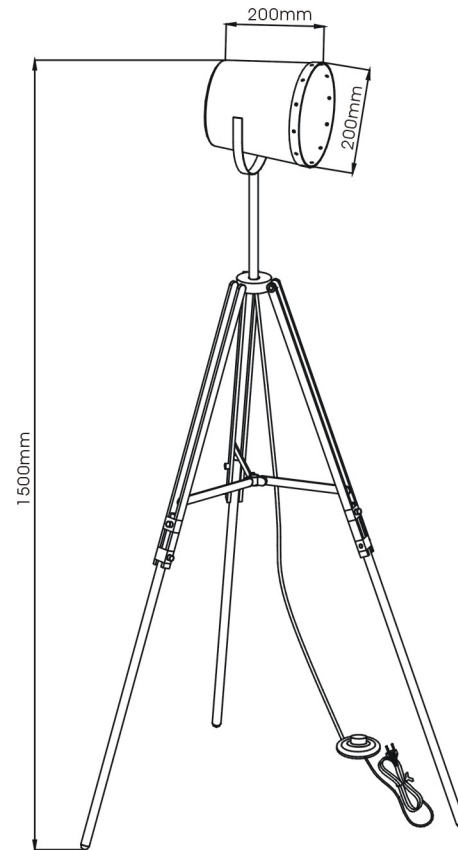
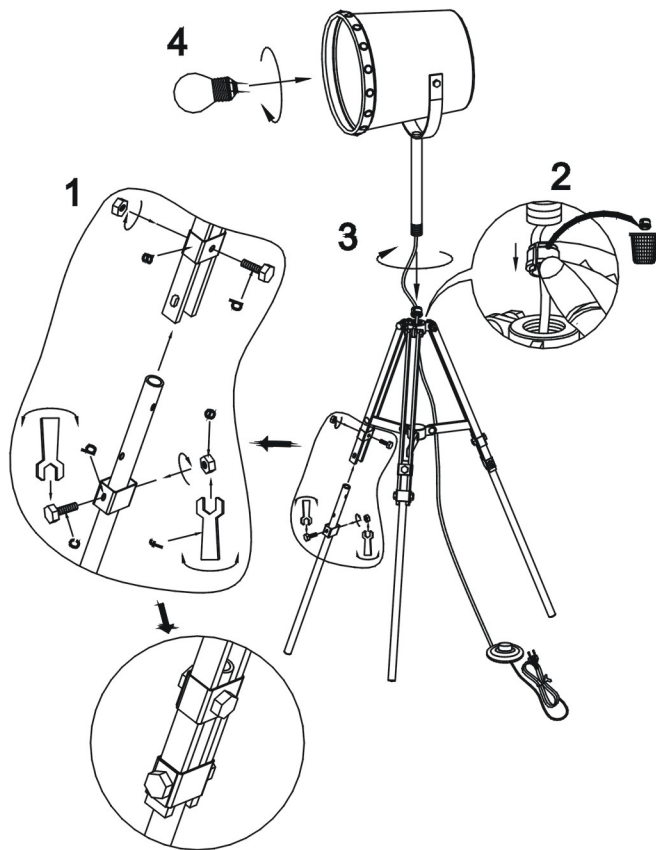
EMBALLAGE A CONSERVER
RETAIN PACKAGING FOR FURTHER REFERENCE
CONSERVAR ESTE EMBALAJE
AUFZUBEWAHRENDE ANWEISUNGEN
CONSERVARE LA CONFZIONE
INSTRUCOES A CONSERVAR

89723

QAZQA



WWW.QAZQA.COM



89723
INSTRUCTION

QAZQA