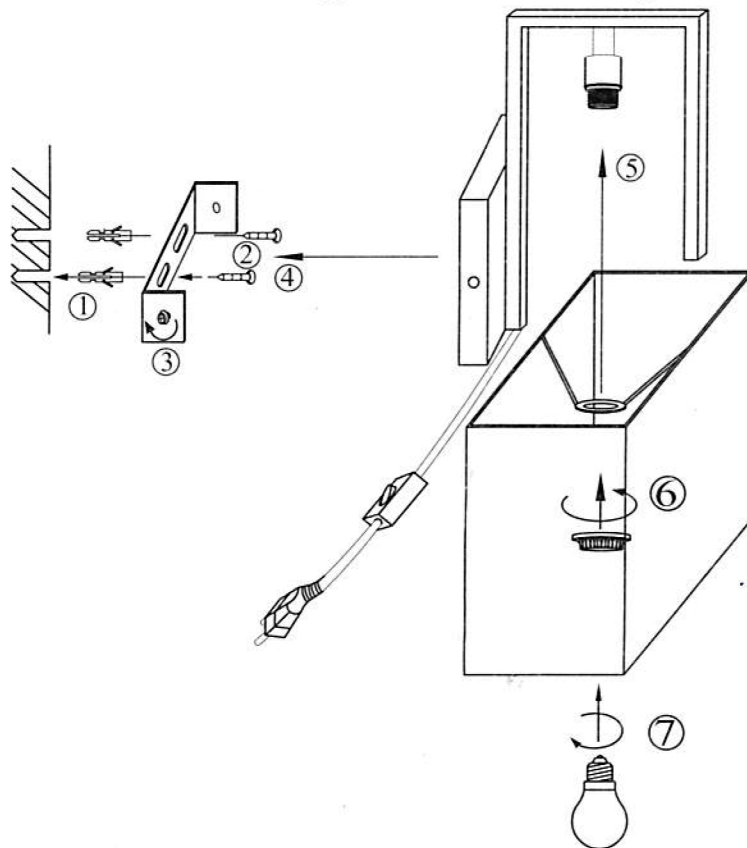


# 89658



INSTRUCTIE: 944314 Zorg er voor dat de gloeilamp de kap niet raakt.



VOORZICHTIG: Voordat u de stekker in het stopcontact steekt, dient u er zich te overtuigen dat het hierboven vermelde, goed is uitgevoerd.