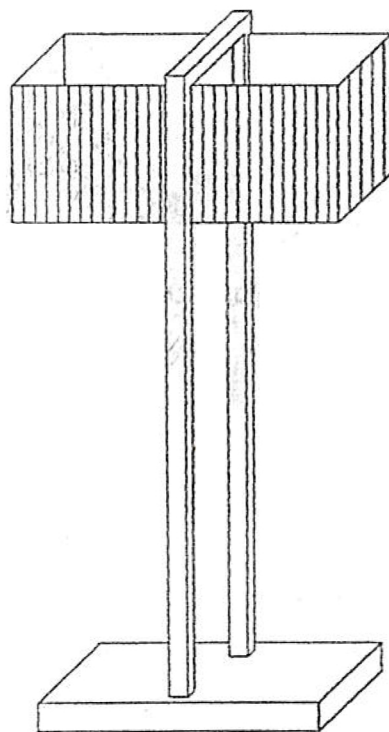
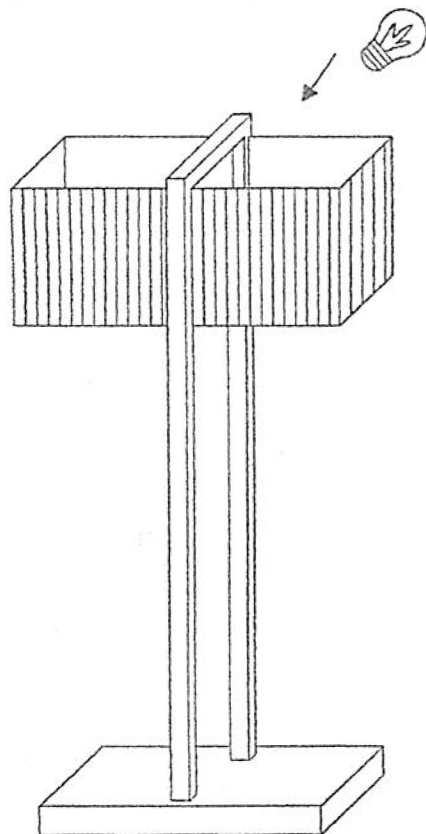


89657



INSTRUCTIE: 135464 Zorg er voor dat de gloeilamp de kap niet raakt.



VOORZICHTIG: Voordat u de stekker in het stopcontact steekt, dient u er zich van te overtuigen dat het hierboven vermelde goed is uitgevoerd.