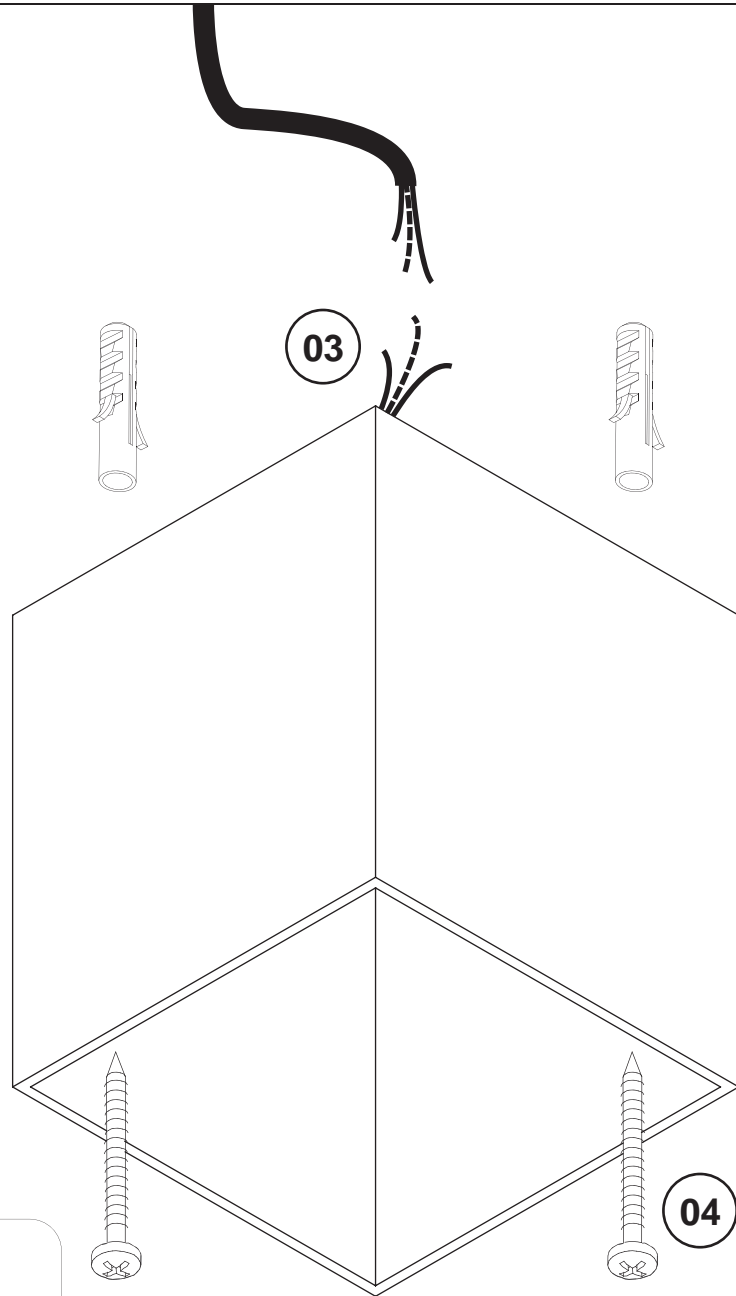
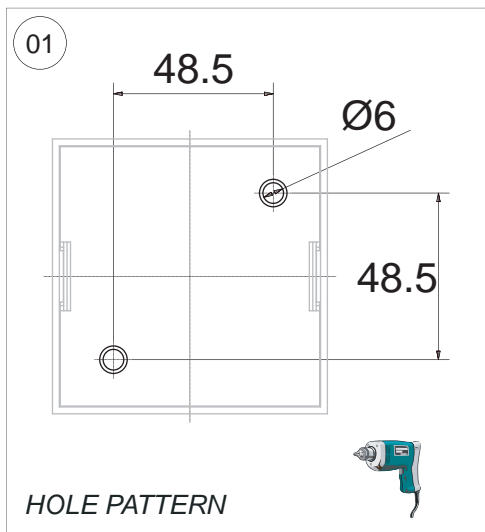


<b>WAARSCHUWING</b>	Lees de algemene gebruiksvoorwaarden : <b>DEEL B</b>
<b>AVERTISSEMENT</b>	Lire attentivement les conditions générales d'utilisation : <b>PARTIE B</b>
<b>WARNUNG</b>	Lesen Sie die allgemeinen Gebrauchsanweisungen : <b>TEIL B</b>
<b>WARNING</b>	Read the general directions : <b>PART B</b>
<b>AMMONIZIONE</b>	Leggere attentamente le condizioni generali di utilizzazione : <b>PARTE B</b>
<b>EDVERTENCIA</b>	Leer atentamente las condiciones generales de uso : <b>PARTE B</b>

- Correcte verwijdering van dit product (Elektrische & elektronische afvalapparatuur)  
Comment éliminer ce produit (Déchets d'équipements électriques et électroniques)  
Korrekte Entsorgung dieses Produkts (Elektromüll)  
Correct disposal of this product (Waste electrical & electronic equipment)  
Eliminación correcta de este producto (Material eléctrico y electrónico de descarte)  
Corretto smaltimento del prodotto (Rifiuti elettrici ed elettronici)
- Verlichtingstoestellen die geschikt zijn voor rechtstreekse montage op ontvlambare oppervlakken  
Luminaires appropriés à un montage direct sur des surfaces inflammables  
Für direkte Montage auf entflammbaren Flächen geeignete Lampen  
Luminaires suitable for direct mounting on flammable surfaces  
Luminarias aptas para montaje directo sobre superficies inflamables  
Apparecchi di illuminazione adatti a essere montati direttamente su superfici infiammabili
- IP44 Beschermd tegen vaste voorwerpen die groter zijn dan 1,0 mm - Beschermd tegen opspattend water  
Protégé contre les objets solides de plus de 1,0 mm - Protégé contre les projections d'eau  
Geschützt gegen Festkörper größer als 1,0 mm - Geschützt gegen Spritzwasser  
Protected against solid objects greater than 1,0 mm - Protected against splashing water  
Protegido contra objetos sólidos superiores a 1,0 mm - Protegido contra salpicaduras de agua  
Protetto contro oggetti solidi più grandi di 1,0 mm - protetto contro gli schizzi d'acqua
- Minimum afstand van de verlichte voorwerpen (meter)  
Distance minimale par rapport aux objets éclairés (mètres)  
Mindestabstand von beleuchteten Gegenständen (Meter)  
Minimum distance from lighted objects (metres)  
Distancia mínima de los objetos iluminados (metros)  
Distanza min. dagli oggetti illuminati (metri)
- Verlichtingstoestellen die ontworpen zijn om alleen gebruikt te worden met zelfbeschermende halogeen wolframlampen  
Luminaires conçus pour être utilisés uniquement avec des lampes tungstène halogène autoprotégées  
Lampen, die nur zur Verwendung mit Tungsten-Halogenlampen konzipiert und  
Luminaires designed for use with self-shielded tungsten halogen lamps only  
Luminarias diseñadas para ser utilizadas únicamente con lámparas de tungsteno halógeno autoprotégidas  
Apparecchi di illuminazione per l'uso unicamente con lampade al tungsteno alogene
- Gebruik de bescherming en vervang indien gebroken  
Obligation d'employer l'écran de protection et remplacer en cas de fissures  
Schutzblenden benutzen und gesprungene immer austauschen  
Use the protective shield and replace when cracked  
Utilizzate lo schermo di protezione e sostituitelo quando è incrinato  
Utiliza la protección y replaza sirotto
- 850°C Gloeitest  
Fil incandescent  
Glowtest  
Glühtest  
Ensayo de recocido  
Filo incandescente
- Wisselstroomtoevoer  
Alimentation AC  
WS-Zufuhr  
AC supply  
Alimentación de CA  
Alimentazione CA
- Toestel geschikt voor buitentoepassing, rekening houdend met opgegeven IP-waarden  
Appareil approprié pour l'usage extérieur, prenant en compte l'IP indiquée  
Apparat für den Aussengebrauch verwendbar, unter Berücksichtigung des angezeigten IP  
Device suitable for exterior use, taking the indicated IP rating into consideration  
Apparecchio per esterni, da installare tenendo conto del suo grado di protezione (IP)  
Aparato apto para uso al exterior en conformidad con el nivel IP indicado
- Bevestiging plafond opbouw  
Montage plafond appliqué  
Montage decke aufgebaut  
Fixation ceiling surface mounted  
Montaje techo montado al superficie  
Montaggio soffitto montato a superficie



01. MAKE HOLE PATTERN
02. REMOVE COVER BY USING SUCTION CUP
03. MAKE THE ELECTRICAL CONNECTION
04. FIX THE DEVICE ON THE CEILING
05. INSERT/REPLACE LAMP
06. PLACE COVER

