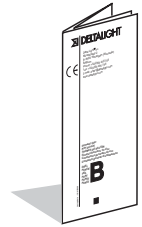


ACCESSORIES / OPTIONS:

COVERSET S 90
204 90 90 ANO

WAARSCHUWING Lees de algemene gebruiksvoorwaarden : **DEEL B**
AVERTISSEMENT Lire attentivement les conditions générales d'utilisation : **PARTIE B**
WARNUNG Lesen Sie die allgemeinen Gebrauchsanweisungen : **TEIL B**
WARNING Read the general directions : **PART B**
AMMONIZIONE Leggere attentamente le condizioni generali di utilizzazione : **PARTE B**
EDVERTENCIA Leer atentamente las condiciones generales de uso : **PARTE B**



Verlichtingstoestellen die ontworpen zijn om alleen gebruikt te worden met zelfbeschermende halogeen wolframlampen
 Luminaires conçus pour être utilisés uniquement avec des lampes tungstène halogène autoprotégées
 Lampen, die nur zur Verwendung mit Tungsten-Halogenlampen konzipiert und
 Luminaires designed for use with self-shielded tungsten halogen lamps only
 Luminarias diseñadas para ser utilizadas únicamente con lámparas de tungsteno halógeno autoprotégidas
 Apparecchi di illuminazione per l'uso unicamente con lampade al tungsteno alogene

Verlichtingstoestellen die geschikt zijn voor rechtstreekse montage op ontvlambare oppervlakken
 Luminaires appropriés à un montage direct sur des surfaces inflammables
 Für direkte Montage auf entflammbaren Flächen geeignete Lampen
 Luminaires suitable for direct mounting on flammable surfaces
 Luminarias aptas para montaje directo sobre superficies inflamables
 Apparecchi di illuminazione adatti a essere montati direttamente su superfici infiammabili

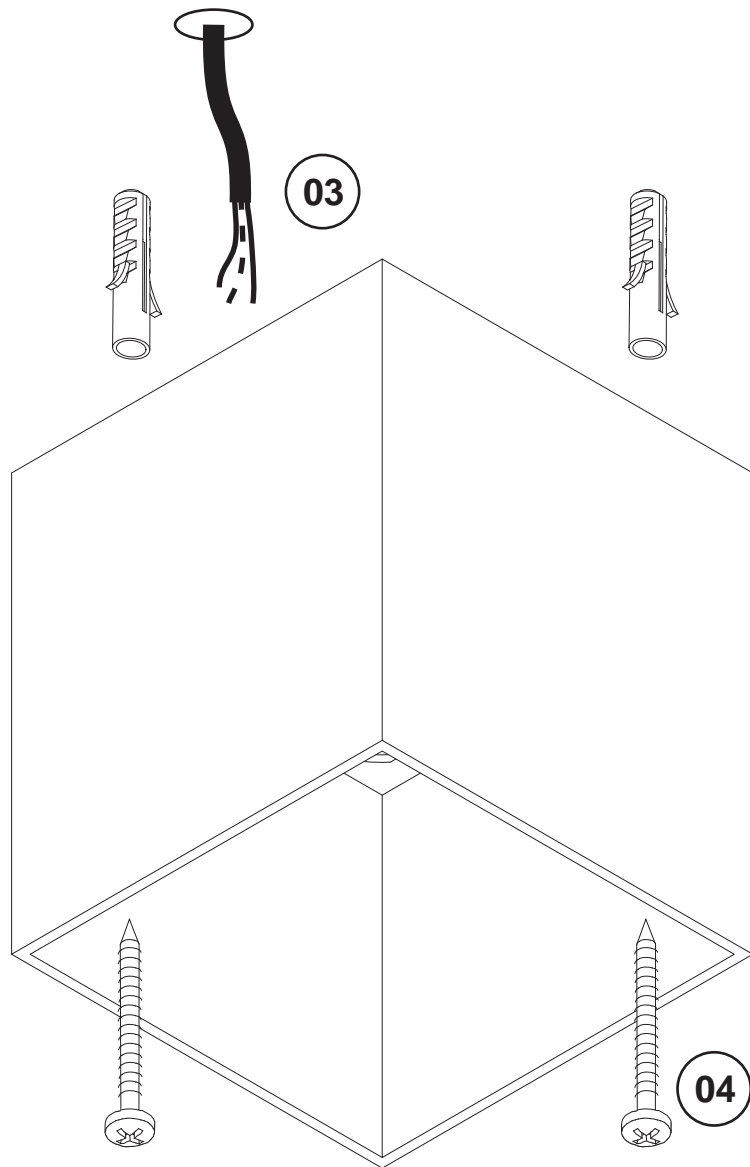
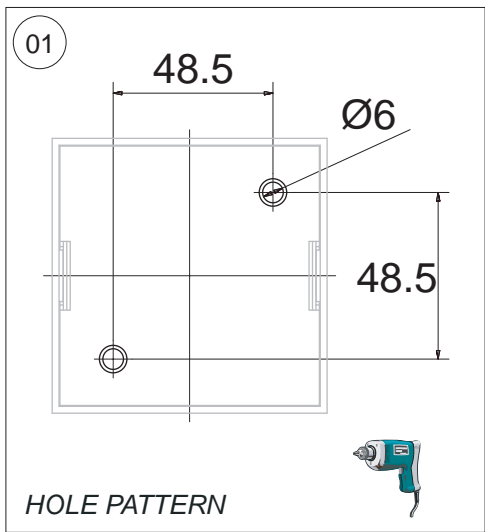
Installeer het armatuur enkel in ruimten waar direct contact met water onmogelijk is.
 Cet équipement doit être installé dans des pièces hors de toute projection d'eau.
 Diese Leuchte darf nur in Räumen verwendet werden, in denen ein direkter Kontakt mit Wasser nicht möglich ist
 This fitting should only be installed in rooms where direct contact with water is impossible
 Este aparato solamente puede ser instalado en habitaciones donde el contacto directo con el agua sea imposible
 Questo apparecchio di illuminazione deve essere installato solamente in locali in cui il contatto con l'acqua è impossibile.

Correcte verwijdering van dit product (Elektrische & elektronische afvalapparatuur)
 Comment éliminer ce produit (Déchets d'équipements électriques et électroniques)
 Korrekte Entsorgung dieses Produkts (Elektromüll)
 Correct disposal of this product (Waste electrical & electronical equipment)
 Eliminación correcta de este producto (Material eléctrico y electrónico de descarte)
 Corretto smaltimento del prodotto (Rifiuti elettrici ed elettronici)

Minimum afstand van de verlichte voorwerpen (meter)
 Distance minimale par rapport aux objets éclairés (mètres)
 Mindestabstand von beleuchteten Gegenständen (Meter)
 Minimum distance from lighted objects (metres)
 Distancia mínima de los objetos iluminados (metros)
 Distanza min. dagli oggetti illuminati (metri)

Bevestiging plafond opbouw
 Montage plafond appliqué
 Montage decke aufgebaut
 Fixation ceiling surface mounted
 Montaje techo montado al superficie
 Montaggio soffitto montato a superficie

Wisselstroomtoevoer
 Alimentation AC
 WS-Zufuhr
 AC supply
 Alimentación de CA
 Alimentazione CA



01. MAKE HOLE PATTERN
02. REMOVE COVER
03. MAKE THE ELECTRICAL CONNECTION
04. FIX THE DEVICE ON THE CEILING
05. PLACE COVER
06. INSERT/REPLACE LAMP

