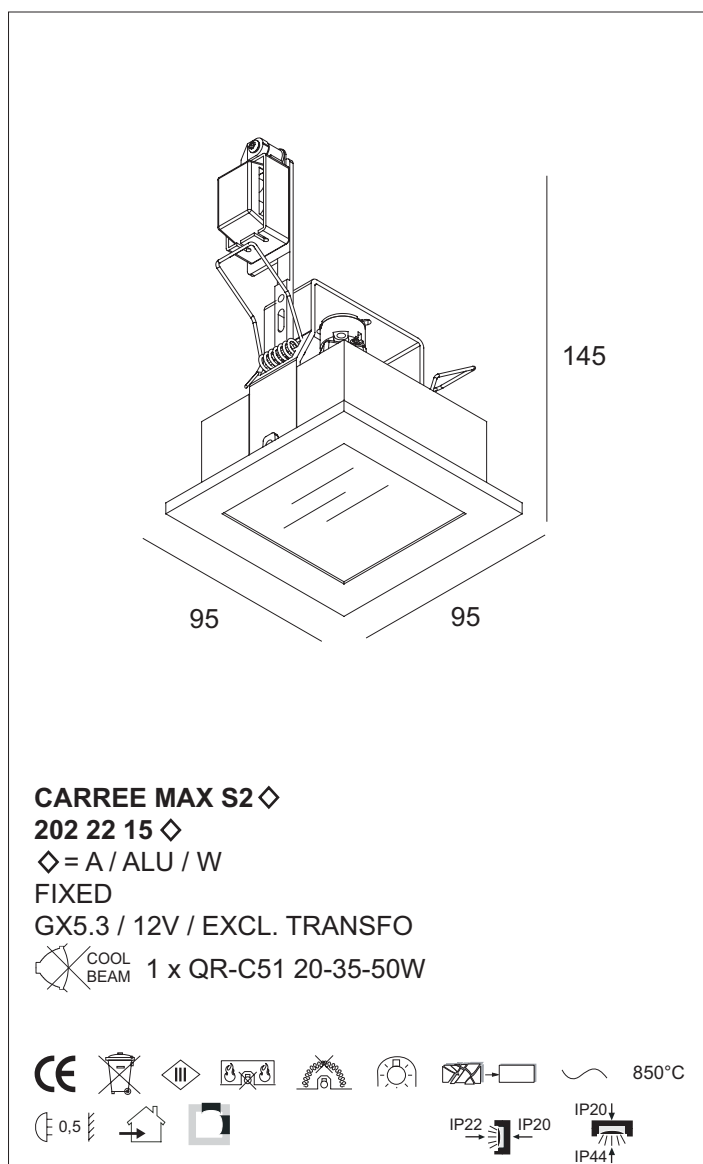


CARREE MAX S1 ◊
202 22 05 ◊
◊ = A / ALU / W
FIXED
GX5.3 / 12V / EXCL. TRANSFO
COOL BEAM 1 x QR-C51 20-35-50W



CARREE MAX S2 ◊
202 22 15 ◊
◊ = A / ALU / W
FIXED
GX5.3 / 12V / EXCL. TRANSFO
COOL BEAM 1 x QR-C51 20-35-50W



ACCESSORIES / OPTIONS:

PLASTERKIT 111
202 25 19

CONCRETE BOX 111
202 25 18

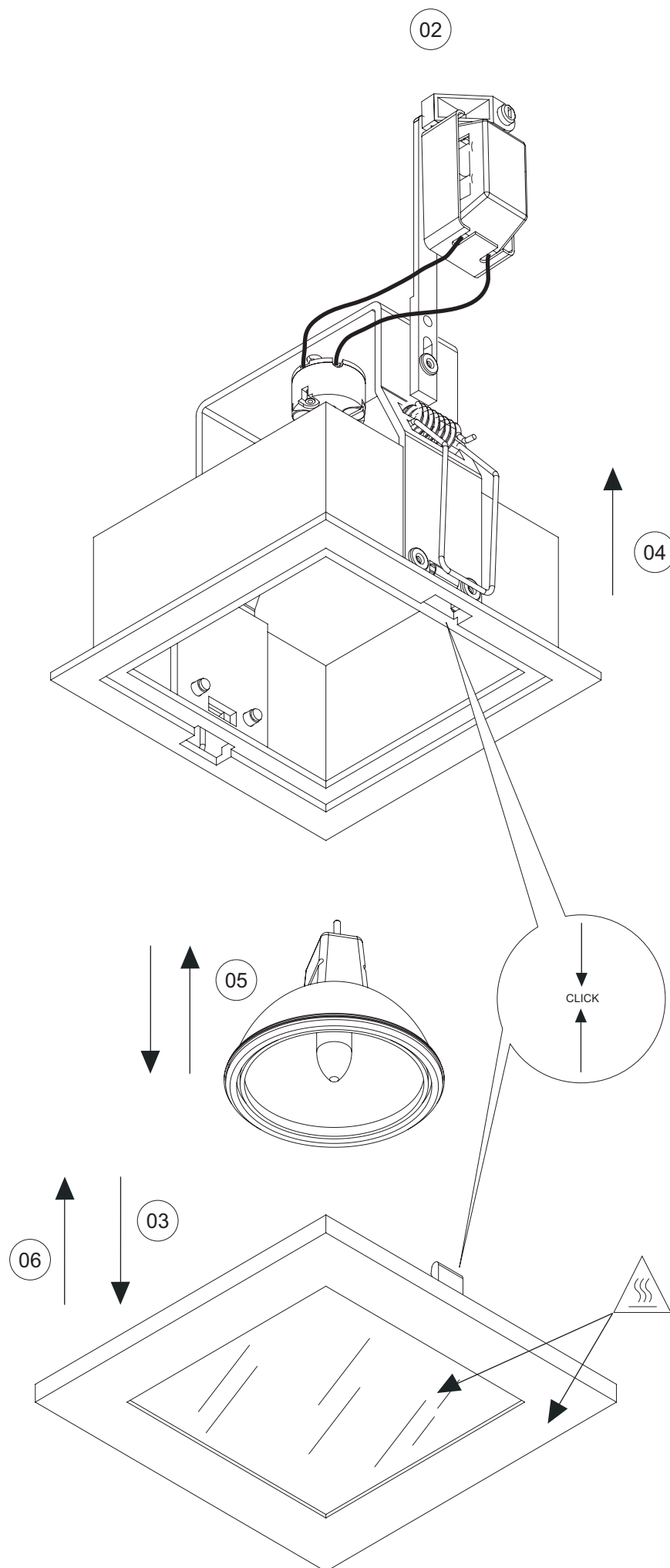
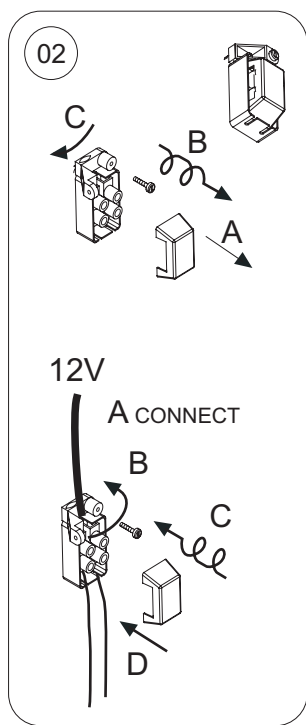
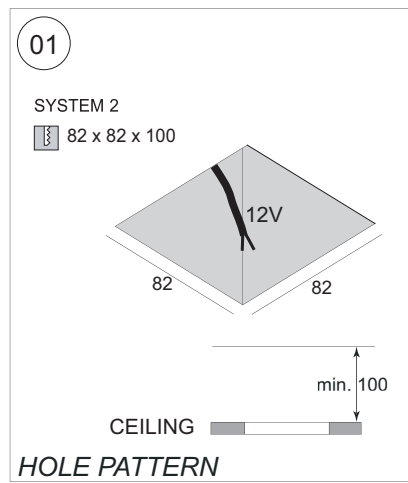
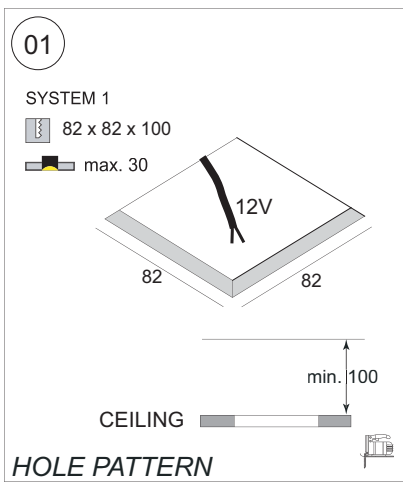
WAARSCHUWING Lees de algemene gebruiksvoorwaarden : **DEEL B**
AVERTISSEMENT Lire attentivement les conditions générales d'utilisation : **PARTIE B**
WARNUNG Lesen Sie die allgemeinen Gebrauchsanweisungen : **TEIL B**
WARNING Read the general directions : **PART B**
AMMONIZIONE Leggere attentamente le condizioni generali di utilizzazione : **PARTE B**
EDVERTENCIA Leer atentamente las condiciones generales de uso : **PARTE B**



<p> COOL BEAM Waarschuwing tegen het gebruik van koudstraal lampen Mise en garde contre l'utilisation de lampes à faisceau froid Warnung vor der Verwendung von Kaltstrahlampen Warning against the use of cool-beam lamps Alarma contra el uso de lámparas de haz frío Divieto dell'uso di lampade a luce fredda</p> <p> Correcte verwijdering van dit product (Elektrische & elektronische afvalapparatuur) Comment éliminer ce produit (Déchets d'équipements électriques et électroniques) Korrekte Entsorgung dieses Produkts (Elektromüll) Correct disposal of this product (Waste electrical & electronical equipment) Eliminación correcta de este producto (Material eléctrico y electrónico de descarte) Corretto smaltimento del prodotto (Rifiuti elettrici ed elettronici)</p> <p> Enkel geschikt voor toestellen op zeer lage spanning (minder dan 50 V AC) Convient uniquement pour les produits à très basse tension (moins de 50 V AC) Geeignet für Güter mit sehr niedriger Spannung (unter 50 V AC) Only suited for goods at very low voltage (below 50 V AC) Se recomienda únicamente para aquellos productos de tensión muy baja (menos de 50 V AC) Vale unicamente per i prodotti a tensione molto bassa (inferiore a 50 V AC)</p> <p> Verlichtingstoestellen die niet geschikt zijn voor rechtstreekse montage op onontvlambare oppervlakken (alleen geschikt voor montage op onontvlambare oppervlakken) Luminaires inappropriés à un montage direct sur des surfaces normalement inflammables (appropriés uniquement à un montage sur des surfaces ininflammables) Nicht für direkte Montage auf normal entflammbaren Flächen geeignete Lampen (nur geeignet für montage auf nicht entflammbaren Flächen) Luminaires not suitable for direct mounting on normally flammable surfaces (suitable only for mounting on non-flammable surfaces) Luminarias no aptas para montaje directo sobre superficies normalmente inflamables (aptas sólo para montaje sobre superficies no inflamables) Apparecchi di illuminazione non adatti a essere montati direttamente su superfici normalmente infiammabili (adatti solo a essere montati su superfici non infiammabili)</p> <p> Toestel niet geschikt om te worden afgedekt met thermische isolatie. Luminaire not suitable for covering with insulating material. Luminaires non appropriées pour recouvrement d'un matériau isolant thermique. Das Gerät/Die Leuchte darf nicht abgedeckt werden mit thermischer Isolation. Luminaria no apta para cubrir con material aislante. Apparecchio non adatto per essere coperto da materiale isolante.</p> <p> Verlichtingstoestellen die ontworpen zijn om alleen gebruikt te worden met zelfbeschermende halogeen wolframlampen Luminaires conçus pour être utilisés uniquement avec des lampes tungstène halogène autoprotégées Lampen, die nur zur Verwendung mit Tungsten-Halogenlampen konzipiert und Luminaires designed for use with self-shielded tungsten halogen lamps only Luminarias diseñadas para ser utilizadas únicamente con lámparas de tungsteno halógeno autoprotégidas Apparecchi di illuminazione per l'uso unicamente con lampade al tungsteno alogene</p> <p> Gebruik de bescherming en vervang indien gebroken Obligation d'employer l'écran de protection et remplacer en cas de fissures Schutzblenden benutzen und gesprungene immer austauschen Use the protective shield and replace when cracked Utilizzate lo schermo di protezione e sostituitelo quando è incrinato Utiliza la protección y reemplaza siroto</p> <p> Wisselstroomtoevoer 850°C Gloeitest Alimentation AC Fil incandescent WS-Zufuhr Glowtest AC supply Glühtest Alimentación de CA Ensayo de recocido Alimentazione CA Filo incandescente</p>	<p> Minimum afstand van de verlichte voorwerpen (meter) Distance minimale par rapport aux objets éclairés (mètres) Mindestabstand von beleuchteten Gegenständen (Meter) Minimum distance from lighted objects (metres) Distancia mínima de los objetos iluminados (metros) Distanza min. dagli oggetti illuminati (metri)</p> <p> Installeer het armatuur enkel in ruimten waar direct contact met water onmogelijk is. Cet équipement doit être installé dans des pièces hors de toute projection d'eau. Diese Leuchte darf nur in Räumen verwendet werden, in denen ein direkter Kontakt mit Wasser nicht möglich ist This fitting should only be installed in rooms where direct contact with water is impossible Este aparato solamente puede ser instalado en habitaciones donde el contacto directo con el agua sea imposible Questo apparecchio di illuminazione deve essere installato solamente in locali in cui il contatto con l'acqua è impossibile.</p> <p> Bevestiging wand + plafond inbouw Montage mur + plafond encastré Montage wand + decke eingebaut Fixation wall + ceiling recessed Montaje pared + techo empotrado Montaggio parete + soffitto incasso</p> <p> IP 22 Beschermd tegen vaste voorwerpen die groter zijn dan 12 mm - Beschermd tegen waterdruppels, toestel onder 15° helling Protégé contre les objets solides de plus de 12 mm - Protégé contre les chutes d'eau en cas d'inclinaison jusqu'à 15° Geschützt gegen Festkörper größer als 12 mm - Geschützt gegen Tropfwasser wenn das Gehäuse bis zu 15° geneigt ist Protected against solid objects greater than 12 mm - Protected against dripping water tilted up to 15° Protegido contra objetos sólidos superiores a 12 mm - Protegido frente a caída del agua Protetto contro oggetti solidi più grandi di 12 mm - Protetto contro la caduta di gocce d'acqua con inclinazione max di 15°</p> <p> IP 20 Beschermd tegen vaste voorwerpen die groter zijn dan 12 mm Protégé contre les objets solides de plus de 12 mm Geschützt gegen Festkörper größer als 12 mm Protected against solid objects greater than 12 mm Protegido contra objetos sólidos superiores a 12 mm Protetto contro oggetti solidi più grandi di 12 mm</p> <p> IP 44 Beschermd tegen vaste voorwerpen die groter zijn dan 1,0 mm - Beschermd tegen opspattend water Protégé contre les objets solides de plus de 1,0 mm - Protégé contre les projections d'eau Geschützt gegen Festkörper größer als 1,0 mm - Geschützt gegen Spritzwasser Protected against solid objects greater than 1,0 mm - Protected against splashing water Protegido contra objetos sólidos superiores a 1,0 mm - Protegido contra salpicaduras de agua Protetto contro oggetti solidi più grandi di 1,0 mm - protetto contro gli schizzi d'acqua</p> <p> Opgepast warm oppervlak - niet aanraken - buiten bereik installeren Attention surface de contact chaude - ne pas toucher - installer hors d'atteinte Achtung heiße Oberfläche - Nicht Berühren - Nur unerreichbar installieren Caution hot surface - do not touch - install out of reach Precaución alta temperatura de la superficie - no tocar - instalar fuera de alcance Attenzione superficie calda - non toccare - installare in luogo non accessibile</p>
--	--

CARREE MAX S1
CARREE MAX S2

INSTALLATION INSTRUCTIONS - PART A



01. MAKE OPENING IN WALL OR CEILING
02. MAKE THE ELECTRICAL CONNECTION
03. REMOVE THE FRONT GLASS
04. FIX THE DEVICE IN THE WALL
05. INSERT / REPLACE LAMPS
06. FIX THE FRONT GLASS TO THE APPLIANCE
07. SWITCH ON

