

◆ **Technische gegevens:**

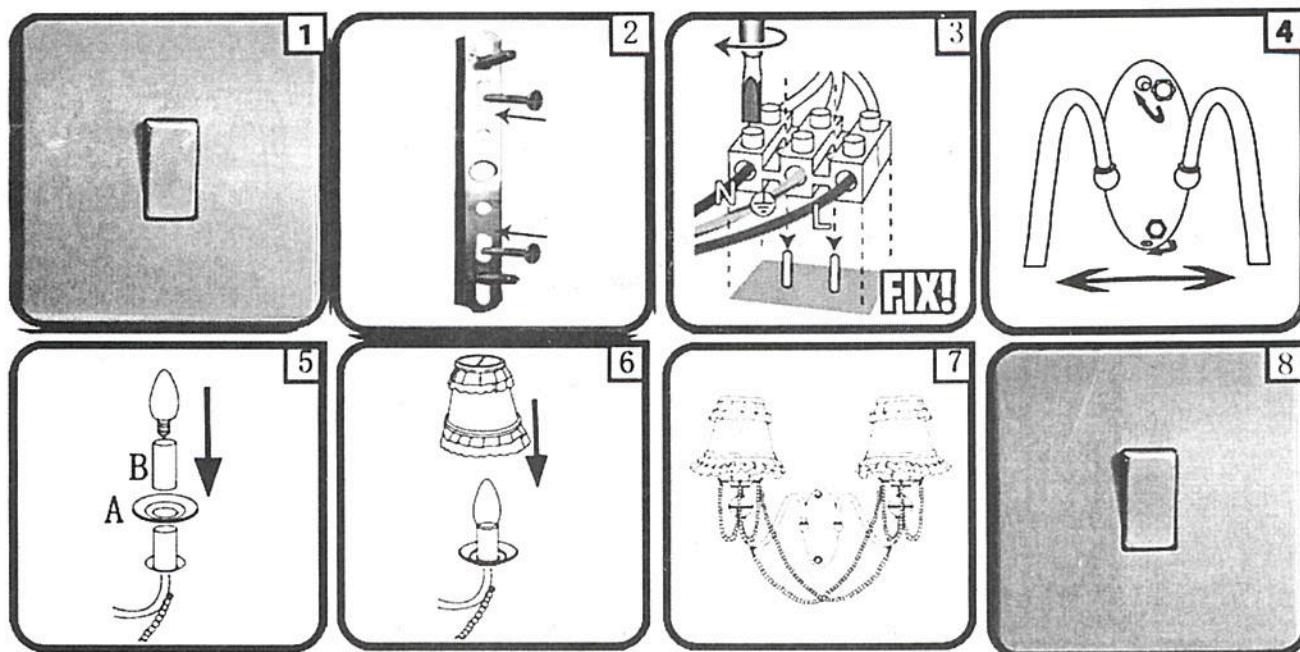
220V~ 50Hz 2 x E14, max 40 Watt

◆ **Instructie:**

1. Schakel de stroom uit.
2. Plaats de schroeven op de juiste positie voor de metalen plaat, bevestig het vervolgens op de muur.
3. Sluit de stroomkabel aan op de draden van de wandlamp, zorg dat alle draden goed bevestigd zijn.
4. Plaats de witte boutjes op de juiste plaats van de wandkap.
5. Plaats de rozetten gemarkeerd met A en de witte kokers gemarkeerd met B op de lamphouders. Draai de gloeilampen met de juiste specificaties in de lamphouders.
6. Plaats de kapjes op de gloeilamp.
7. Geef elke arm de positie zoals u wenst.
8. Schakel de stroom weer aan.

◆ **Waarschuwing:**

1. De wandlamp is alleen voor binnengebruik.
2. Sluit de lamp niet aan als deze nog in de verpakking zit.
3. Vervang of plaats geen gloeilampen als de lamp aan is.
4. Gebruik alleen gloeilampen die voldoen aan de specificaties zoals bovenstaand vermeldt.



◆ **Technical Data:**

220V~ 50Hz 2 x E14, max 40 watt

◆ **Instruction**

1. Turn off the electric power.
2. Put the screw to the right position of the metal base, then fix them to the wall.
3. Screw your power cable to the terminal of the wall lamp, sure all the wire be well connected.
4. Tighten the white bolts up the right position of the wall base.
5. Put the ornament disk marked A and the white tube marked B on the lamp holders.
6. and fix the lampshade on the bulbs.
7. Put each arm of the wall lamp to the right angle to make the whole item a good show
8. Turn on the power.

◆ **Warning:**

1. The wall lamp is for indoor use only.
2. Do not connect the light to the supply while it is in the packing.
3. Do not remove or insert lamps while the light is connected to the supply.
4. Use only replacement lamps of the same rated voltage and wattage as marked in the instruction.