

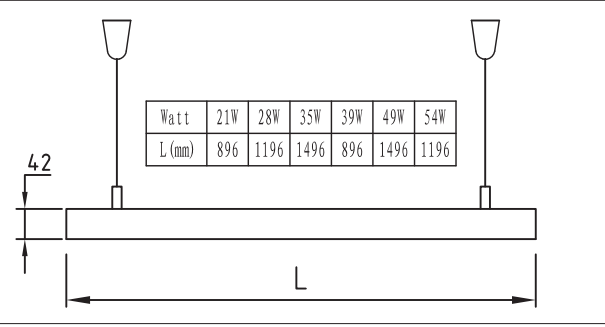
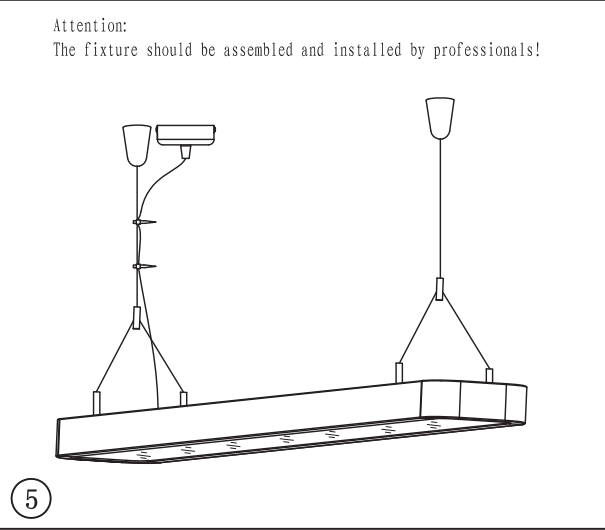
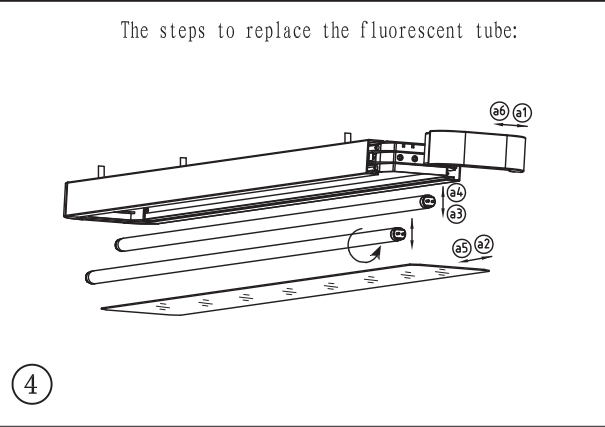
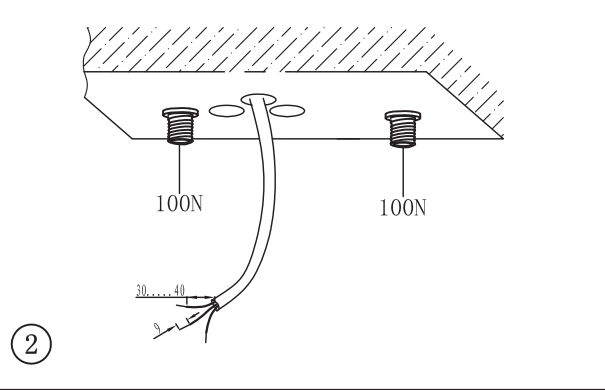
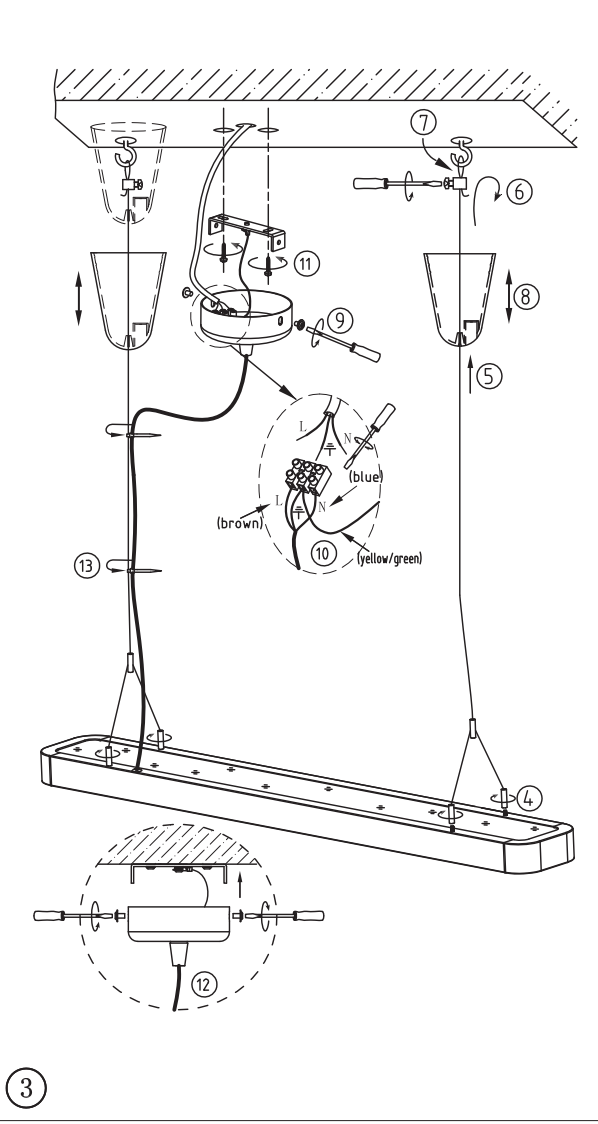
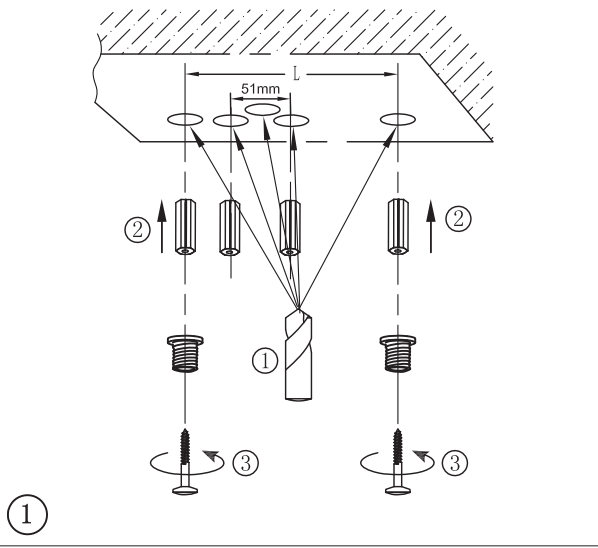


WWW.QAZQA.COM

46188/46189

# INSTRUCTION

Watt	21W	28W	35W	39W	49W	54W
L (mm)	620	920	1220	620	1220	920



# QAZQA