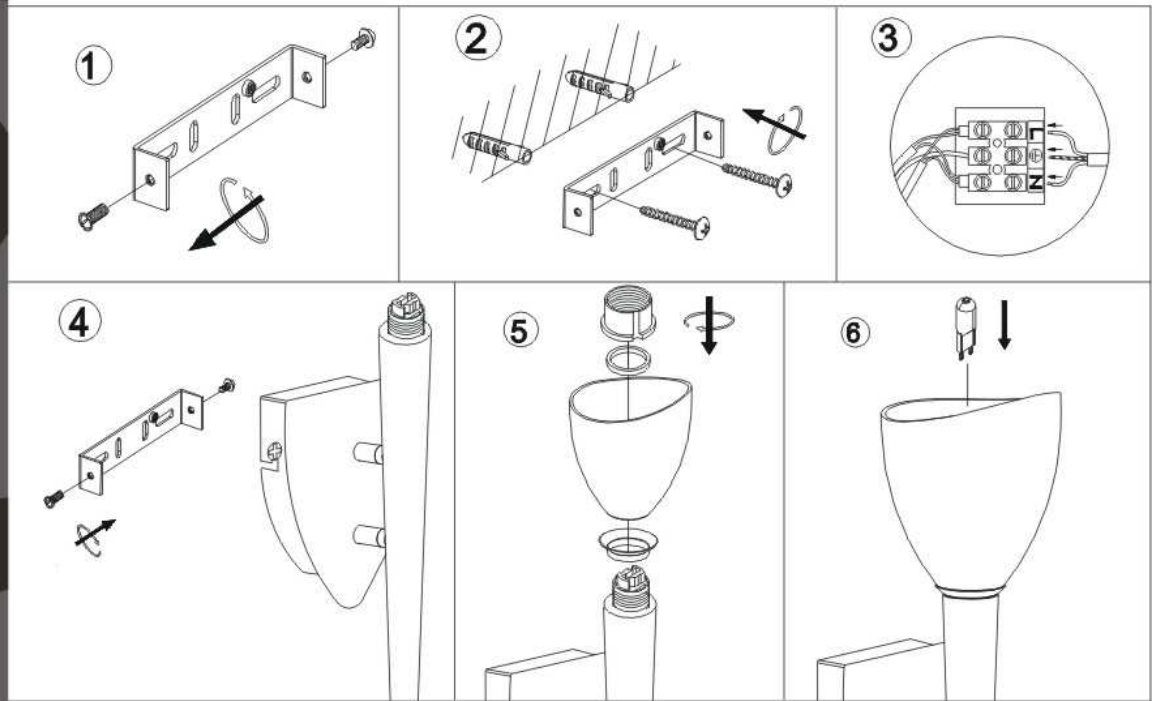


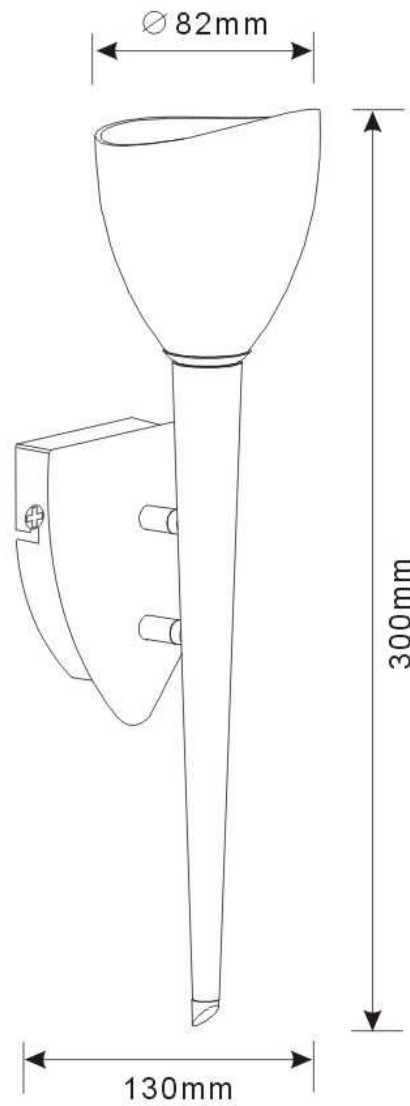


WWW.QAZQA.COM



45729

45730



**QAZQA**