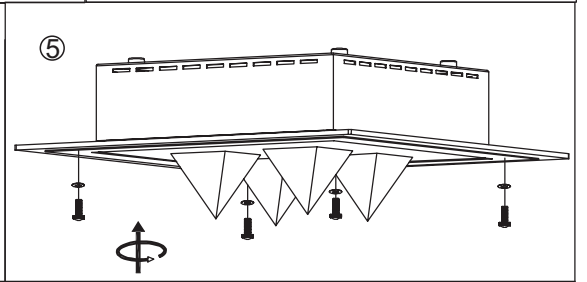
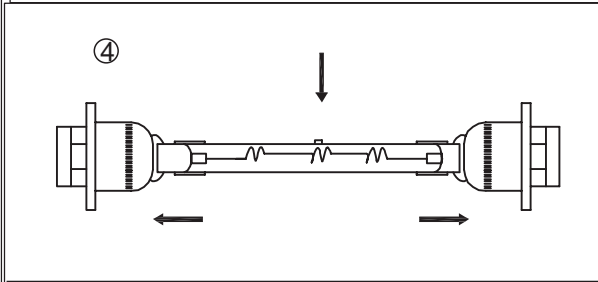
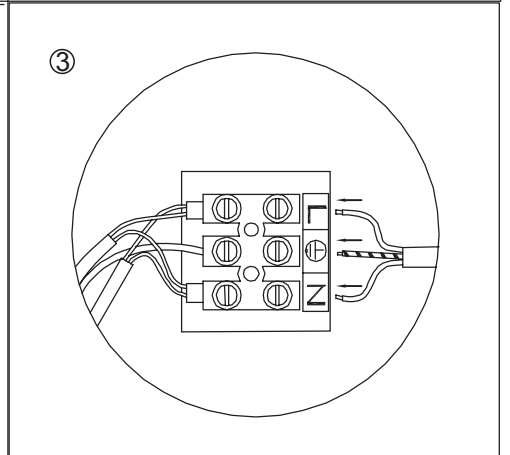
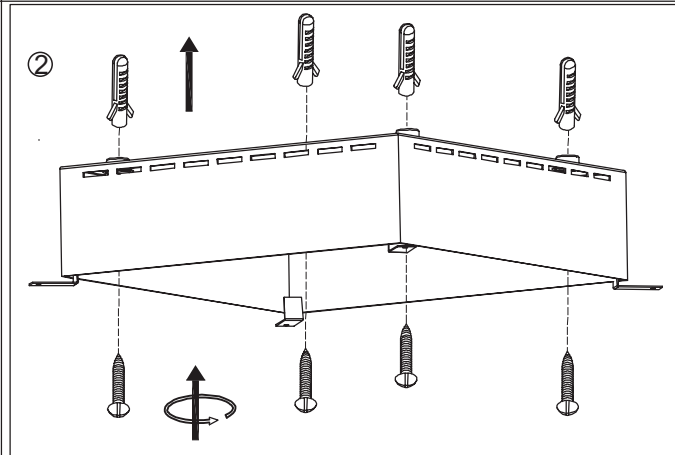
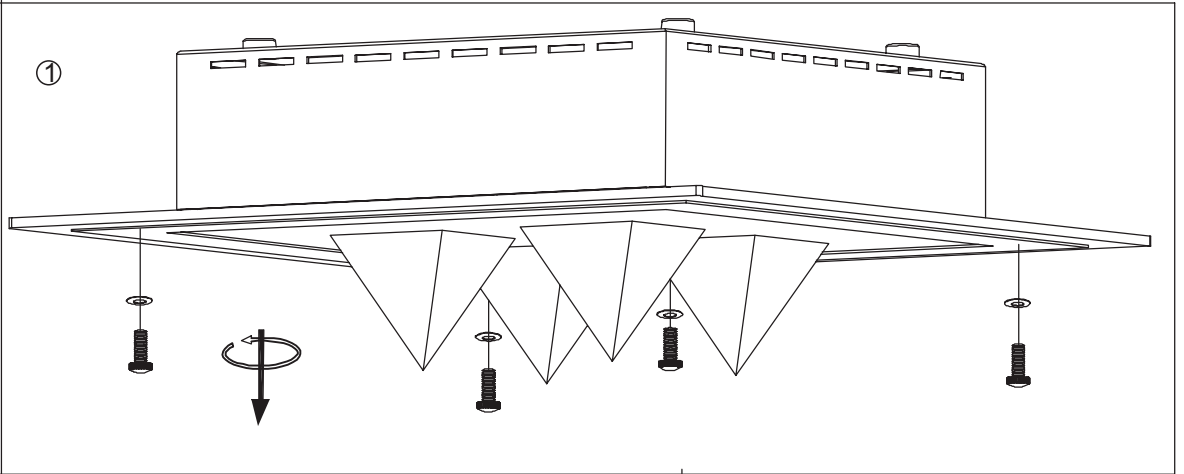
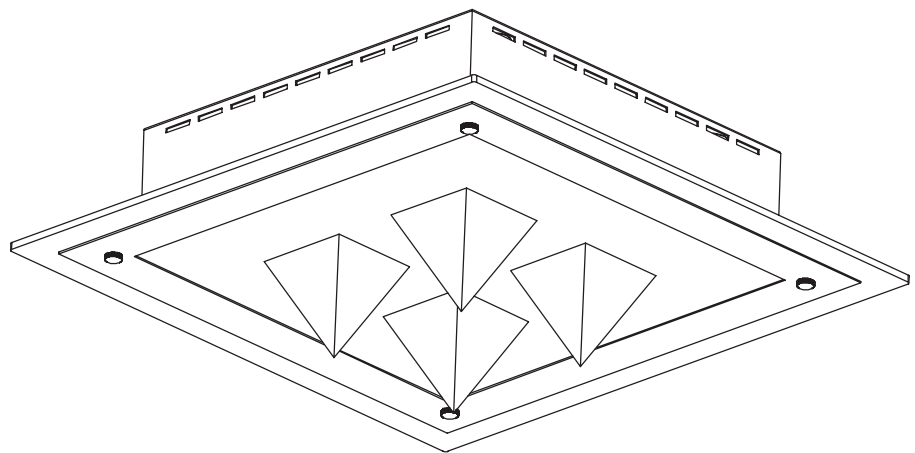




WWW.QAZQA.COM



45723



**QAZQA**