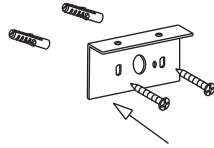


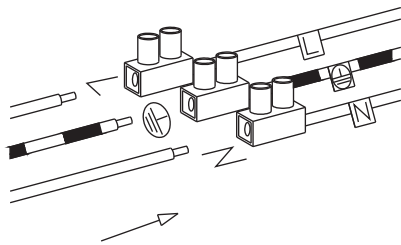


WWW.QAZQA.COM

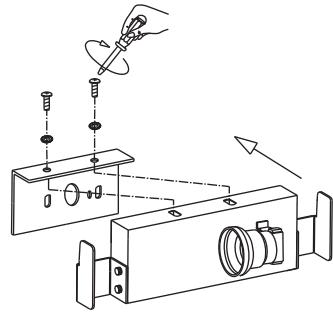
1



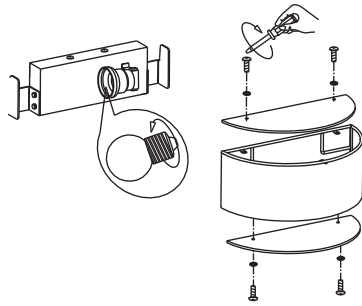
2



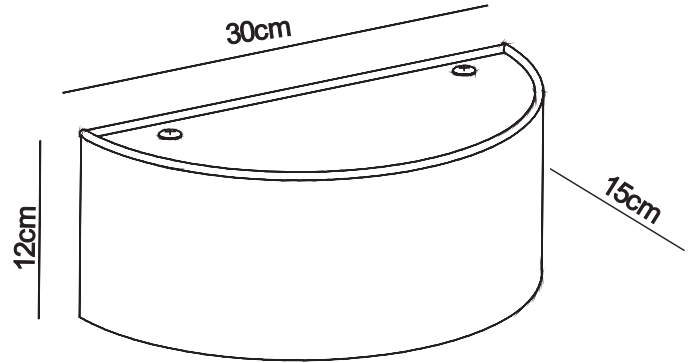
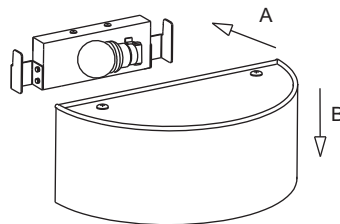
3



4



5



**QAZQA**  
45310