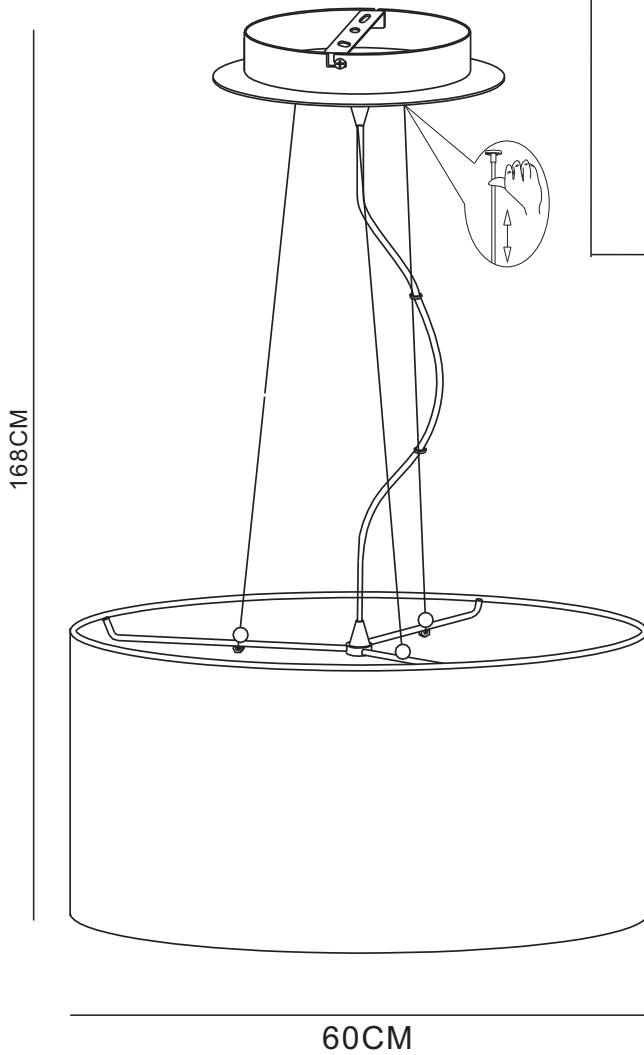
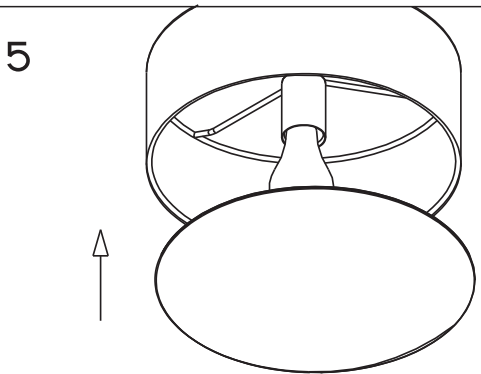
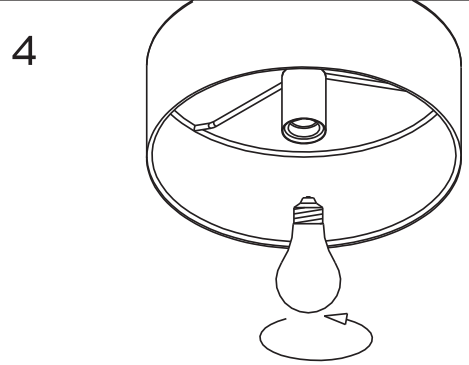
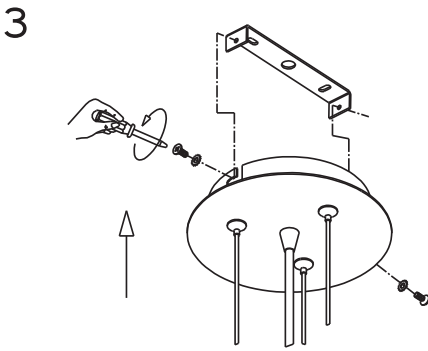
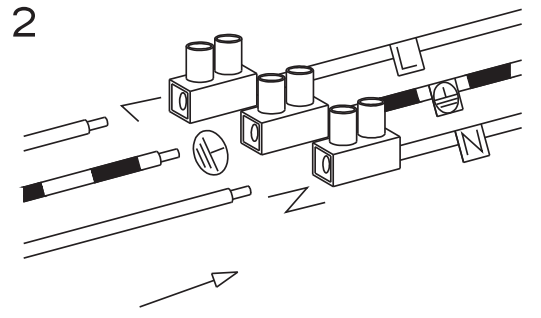
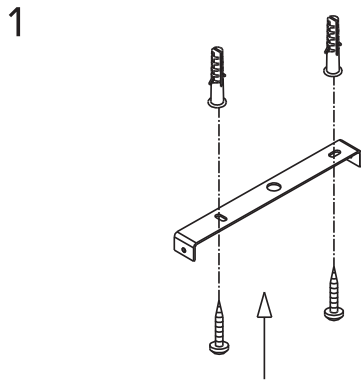




WWW.QAZQA.COM



**QAZQA**  
45298