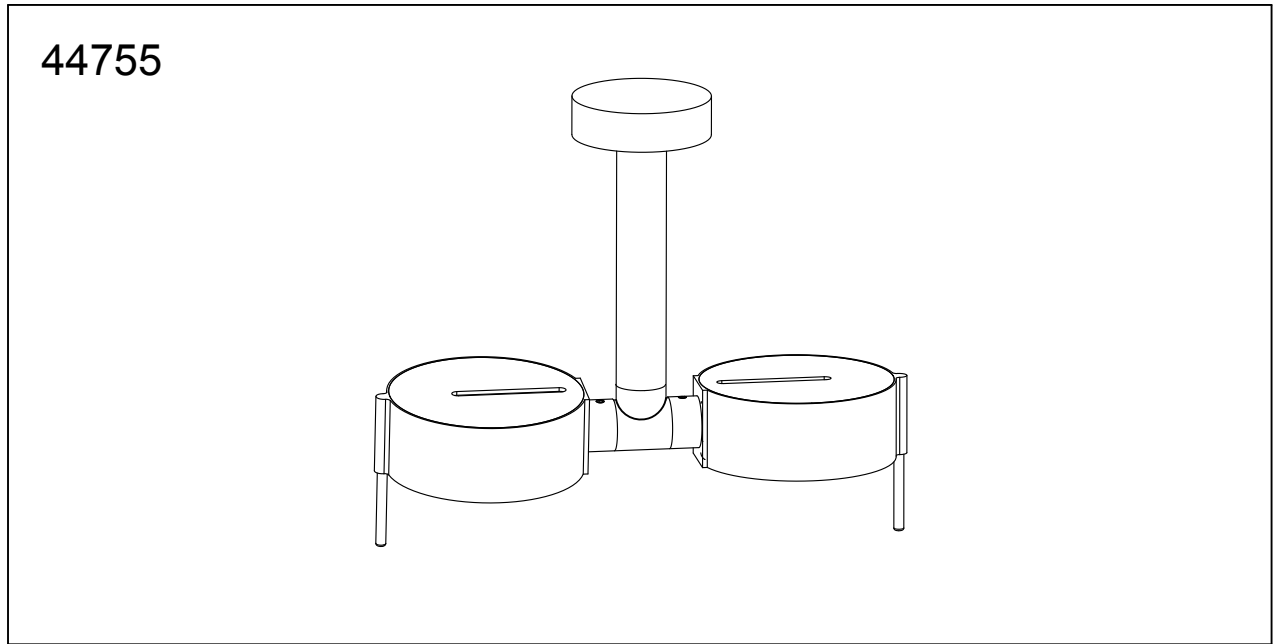
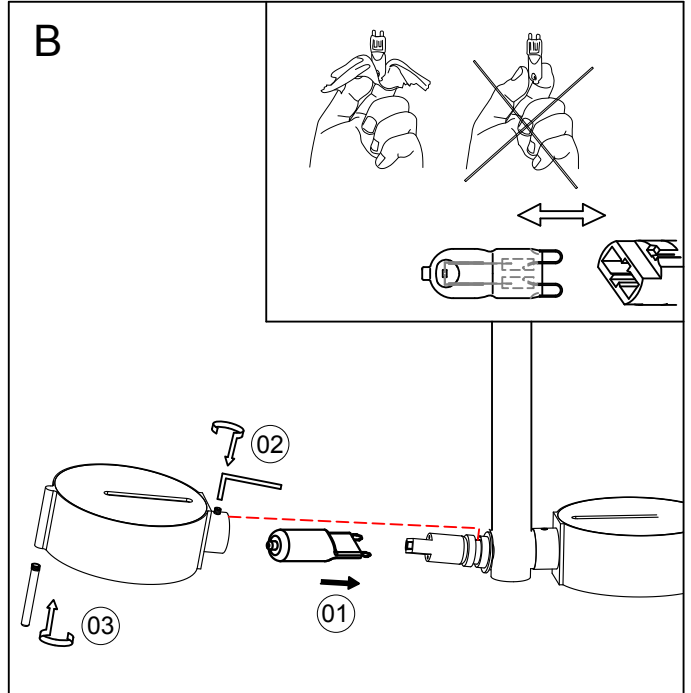
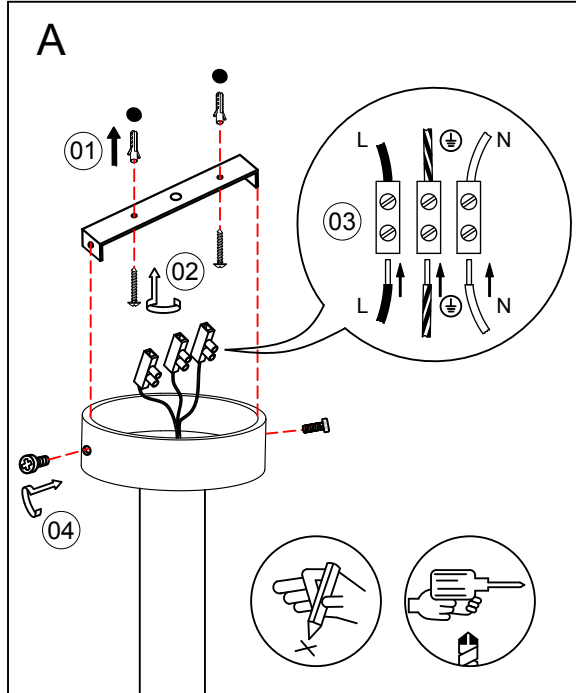




WWW.QAZQA.COM



**QAZQA**