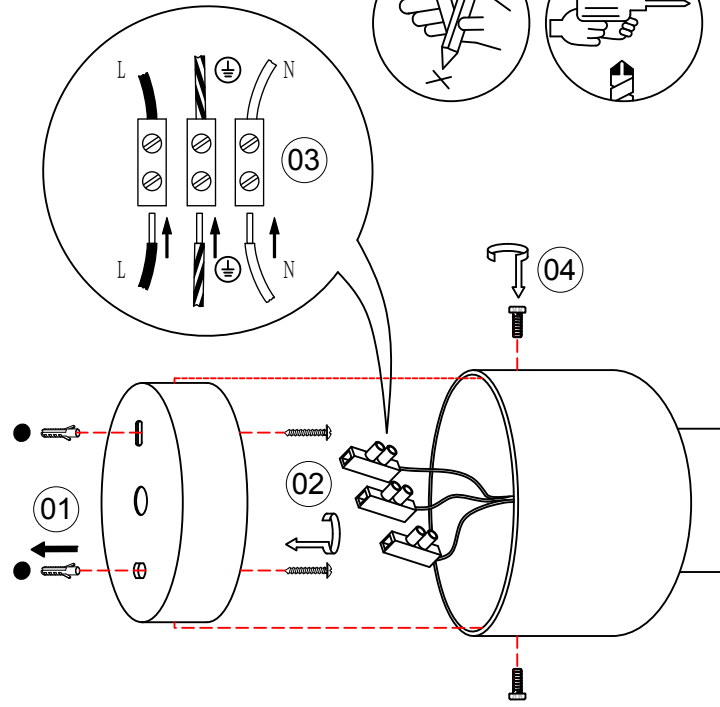


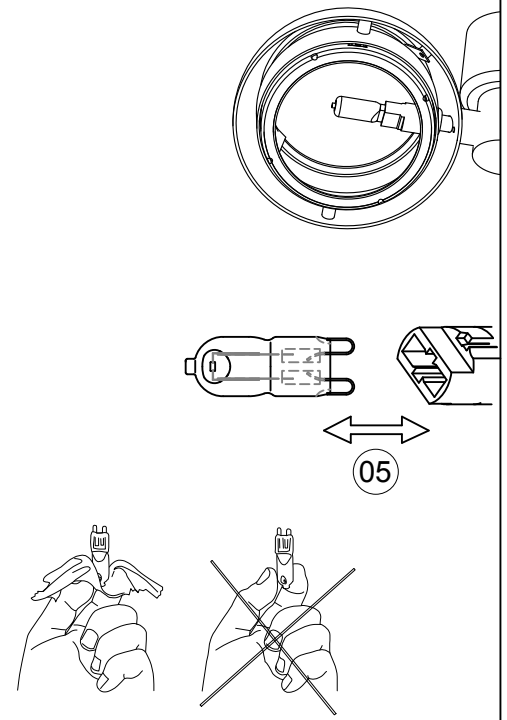


WWW.QAZQA.COM

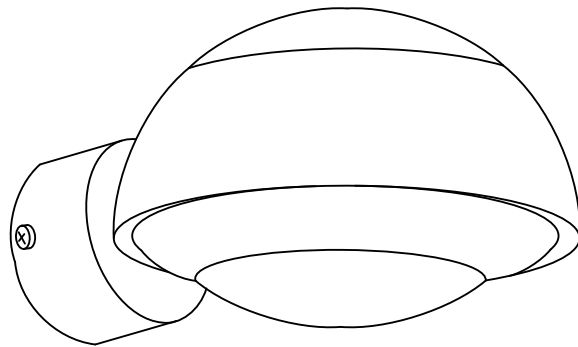
A



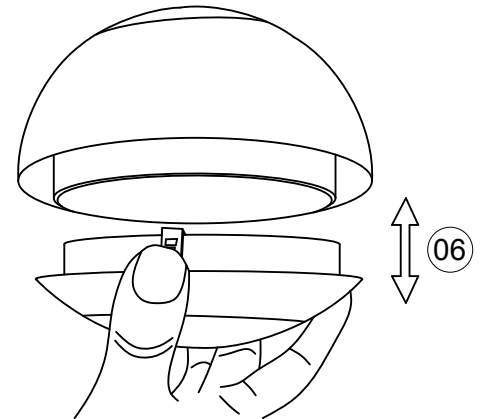
B



44748



C



**QAZQA**