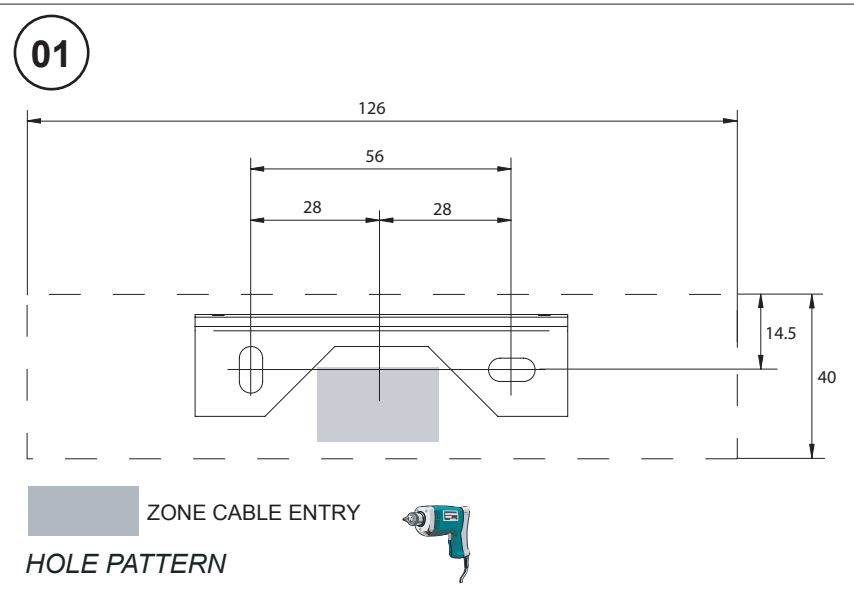


WAARSCHUWING Lees de algemene gebruiksvoorwaarden : **DEEL B**
AVERTISSEMENT Lire attentivement les conditions générales d'utilisation : **PARTIE B**
WARNUNG Lesen Sie die allgemeinen Gebrauchsanweisungen : **TEIL B**
WARNING Read the general directions : **PART B**
AMMONIZIONE Leggere attentamente le condizioni generali di utilizzazione : **PARTE B**
EDVERTENCIA Leer atentamente las condiciones generales de uso : **PARTE B**

- Correcte verwijdering van dit product (Elektrische & elektronische afvalapparatuur)
Comment éliminer ce produit (Déchets d'équipements électriques et électroniques)
Korrekte Entsorgung dieses Produkts (Elektromüll)
Correct disposal of this product (Waste electrical & electronic equipment)
Eliminación correcta de este producto (Material eléctrico y electrónico de descarte)
Corretto smaltimento del prodotto (Rifiuti elettrici ed elettronici)
- Verlichtingstoestellen die niet geschikt zijn voor rechtstreekse montage op ontvlambare oppervlakken (alleen geschikt voor montage op onontvlambare oppervlakken)
Luminaires inappropriés à un montage direct sur des surfaces normalement inflammables (appropriés uniquement à un montage sur des surfaces ininflammables)
Nicht für direkte Montage auf normal entflammbaren Flächen geeignete Lampen (nur geeignet für montage auf nicht entflammbaren Flächen)
Luminaires not suitable for direct mounting on normally flammable surfaces (suitable only for mounting on non-flammable surfaces)
Luminarias no aptas para montaje directo sobre superficies normalmente inflamables (aptas sólo para montaje sobre superficies no inflamables)
Apparecchi di illuminazione non adatti a essere montati direttamente su superfici normalmente infiammabili (adatti solo a essere montati su superfici non infiammabili)
- Minimum afstand van de verlichte voorwerpen (meter)
Distance minimale par rapport aux objets éclairés (mètres)
Mindestabstand von beleuchteten Gegenständen (Meter)
Minimum distance from lighted objects (metres)
Distancia mínima de los objetos iluminados (metros)
Distanza min. dagli oggetti illuminati (metri)
- Gebruik de bescherming en vervang indien gebroken
Obligation d'employer l'écran de protection et remplacer en cas de fissures
Schutzblenden benutzen und gesprungene immer austauschen
Use the protective shield and replace when cracked
Utilizzate lo schermo di protezione e sostituitelo quando è incrinato
Utiliza la protección y reemplaza sirotro
- 850°C Gloeitest
Fil incandescent
Glowtest
Glühtest
Ensayo de recocido
Filo incandescente
- Wisselstroomtoevoer
Alimentation AC
WS-Zufuhr
AC supply
Alimentación de CA
Alimentazione CA
- Installeer het armatuur enkel in ruimten waar direct contact met water onmogelijk is.
Cet équipement doit être installé dans des pièces hors de toute projection d'eau.
Diese Leuchte darf nur in Räumen verwendet werden, in denen ein direkter kontakt mit wasser nicht möglich ist
This fitting should only be installed in rooms where direct contact with water is impossible
Este aparato solamente puede ser instalado en habitaciones donde el contacto directo con el agua sea imposible
Questo apparecchio di illuminazione deve essere installato solamente in locali in cui il contatto con l'acqua è impossibile.

- Bevestiging wand opbouw
Montage mur appliqué
Montage wand aufgebaut
Fixation wall surface mounted
Montaje pared montado al superficie
Montaggio parete montato a superficie



01. MAKE HOLE PATTERN
02. PLACE BRACKET
03. REMOVE GLASS
04. MAKE THE ELECTRICAL CONNECTION
05. PLACE DEVICE
06. TIGHTEN SCREWS
07. PLACE GLASS
08. PLACE/REPLACE LAMP
09. SWITCH ON

