

<p>fig. 1</p>	<p>fig. 2</p>	<p>fig. 3</p>	<p>fig. 4</p>
<p>Avvertenze: Prima di ogni operazione sull'apparecchio disinserire la tensione di rete. Usare esclusivamente le lampadine del tipo e potenza indicate nei dati di targa.</p>	<p>Avis: Déconnecter la tension de réseau avant toute opération sur l'appareil. Employer exclusivement les ampoules du type et de la puissance indiquée sur la plaque de l'appareil.</p>	<p>Note: Prior to any work on the fixture always switch off the mains. Only use bulbs of the type and wattage indicated on the rating plate.</p>	<p>Vorsicht: Vor jedem Eingriff an dem Gerät die Netzspannung unterbrechen. Ausschließlich Lampen verwenden, die dem auf dem Geräteschild angegebenen Typ und Wert entsprechen.</p>
<p>Base tavolo (fig. 1): Inserire il corpo lampada A nell'apposita sede della base B eseguendo una rotazione e una pressione verso il basso. A lampada inserita posizionare la boccola C la rondella piana D e bloccare con la vite E.</p>	<p>Base table (Fig. 1): Insérer le corps de l'appareil A dans l'emplacement correspondant de la base B, en effectuant une rotation et en exerçant une pression vers le bas. Quand la lampe est insérée, positionner la bague C, la rondelle plate D et bloquer à l'aide de la vis E.</p>	<p>Table base (Fig. 1): Insert the lamp body A in the base B seat by rotating and pushing downwards. After inserting the lamp, place the bushing C and the flat washer D and tighten the screw E.</p>	<p>Tisch-Untergestell (Bild 1): Den Lampenkörper A in den dazu vorgesehenen Sitz des Untergestells B mit einer Drehung und durch Drücken nach unten einstecken. Nachdem die Lampe eingesteckt wurde, die Büchse C und die Unterlegscheibe D positionieren und mit der Schraube E befestigen.</p>
<p>Parete (fig. 2): Fissare a muro il supporto F. Inserire il corpo lampada A nell'apposita sede eseguendo una rotazione e una pressione verso il basso.</p>	<p>Mur (Fig. 2): Fixer la borne à l'aide de la vis F. Insérer le corps de l'appareil A dans l'emplacement correspondant, en effectuant une rotation et en exerçant une pression vers le bas.</p>	<p>Wall (Fig. 2): Install the support F on the wall. Insert the lamp body A in the seat by rotating and pushing downwards.</p>	<p>Wand (Bild 2): Den Halter F an der Wand befestigen. Den Lampenkörper A in den dazu vorgesehenen Sitz mit einer Drehung und durch Drücken nach unten einstecken.</p>
<p>Morsetto (fig. 3): Fissare il morsetto G mediante la vite H. Inserire il corpo lampada A nell'apposita sede eseguendo una rotazione e una pressione verso il basso.</p>	<p>Borne (Fig. 3): Fixer la borne G à l'aide de la vis H. Insérer le corps de l'appareil A dans l'emplacement correspondant, en effectuant une rotation et en exerçant une pression vers le bas.</p>	<p>Terminal (Fig. 3): Anchor the terminal G by means of the screw H. Insert the lamp body A in the seat by rotating and pushing downwards.</p>	<p>Klemme (Bild 3): Die Klemme G mittels der Schraube H befestigen. Den Lampenkörper A in den dazu vorgesehenen Sitz mit einer Drehung und durch Drücken nach unten einstecken.</p>
<p>Tavolo fisso (fig. 4): Praticare un foro Ø 19mm nel piano prescelto. Inserire il supporto L e bloccare con la ghiera M. Inserire il corpo lampada A nell'apposita sede eseguendo una rotazione e una pressione verso il basso.</p>	<p>Table fixe (Fig. 4): Perçer un trou Ø 19 mm dans le plan choisi. Insérer le support L et bloquer à l'aide de la douille M. Insérer le corps de l'appareil A dans l'emplacement correspondant, en effectuant une rotation et en exerçant une pression vers le bas.</p>	<p>Fixed table (Fig. 4): Drill a Ø 19 mm hole on the selected surface. Insert the support L and tighten the lock ring M. Insert the lamp body A in the seat by rotating and pushing downwards.</p>	<p>Fester Tisch (Bild 4): Ein Ø 19mm-Loch in der gewählten Ebene machen. Den Halter L einstecken und mit der Nutmutter M befestigen. Den Lampenkörper A in den dazu vorgesehenen Sitz mit einer Drehung und durch Drücken nach unten einstecken.</p>
<p>Terra (fig. 5): Inserire l'asta N nella base O e bloccare con la rondella e vite P. Posizionare i tre reggifiore Q sull'asta N. Inserire il corpo lampada A nell'apposita sede eseguendo una rotazione e una pressione verso il basso. Far passare il cavo di alimentazione nei reggifiore Q.</p>	<p>Sol (Fig. 5): Insérer la tige N dans la base O et bloquer à l'aide de la rondelle et de la vis P. Positionner les trois porte-câbles Q dans la tige N. Insérer le corps de l'appareil A dans l'emplacement correspondant, en effectuant une rotation et en exerçant une pression vers le bas. Faire passer le câble d'alimentation dans les porte-câbles Q.</p>	<p>Floor (Fig. 5): Insert the bar N in the base O and block it by means of the washer and screw P. Place the three wire holders Q on the bar N. Insert the lamp body A in the seat by rotating and pushing downwards. Route the power supply cable through the wire holders Q.</p>	<p>Erde (Bild 5): Den Stab N in das Untergestell O einstecken und mit der Unterlegscheibe und der Schraube P befestigen. Die drei Drahthalter Q auf den Stab N positionieren. Den Lampenkörper A in den dazu vorgesehenen Sitz mit einer Drehung und durch Drücken nach unten einstecken. Das Versorgungskabel durch die Drahthalter Q einführen.</p>
<p>Tabella (fig. 6): Nella tabella riportata in figura 6 sono riportate le combinazioni possibili tra i vari modelli di TOLOMEO e gli accessori forniti da ARTEMIDE. Attenersi scrupolosamente alle possibilità di utilizzo indicate dalla tabella.</p>	<p>Tableau (Fig. 6): Le tableau représenté dans la Figure 6 montre les combinaisons possibles des différents modèles TOLOMEO et des accessoires ARTEMIDE. Se tenir scrupuleusement aux possibilités d'emploi indiquées dans le tableau.</p>	<p>Table (Fig. 6): The table shown in Fig. 6 lists the possible combinations of the TOLOMEO models with the accessories supplied by ARTEMIDE. Carefully follow the instructions for use contained in the table.</p>	<p>Table (Bild 6): In der im Bild 6 angegebene Tabelle werden die mit den verschiedenen Ausführungen von TOLOMEO möglichen Zusammensetzungen sowie die von ARTEMIDE gelieferten Zubehörteile angegeben. Die in der Tabelle angegebenen Anwendungsmöglichkeiten sorgfältig beachten.</p>
<p>FOR U.S.A. ONLY: Max 1 x 100W E26 13W GX23—2 50W 12V TYPE GY6,35 TOLOMEO VIDEO: 11W G23</p>	<p>FOR U.S.A. ONLY: Max 1 x 100W E26 13W GX23—2 50W 12V TYPE GY6,35 TOLOMEO VIDEO: 11W G23</p>	<p>FOR U.S.A. ONLY: Max 1 x 100W E26 13W GX23—2 50W 12V TYPE GY6,35 TOLOMEO VIDEO: 11W G23</p>	<p>FOR U.S.A. ONLY: Max 1 x 100W E26 13W GX23—2 50W 12V TYPE GY6,35 TOLOMEO VIDEO: 11W G23</p>
<p>Lampadina: Max 1 x 100W IAA E27 13W FSQ G24d—1 □</p>	<p>Ampoule: Max 1 x 100W IAA E27 13W FSQ G24d—1 □</p>	<p>Bulb: Max 1 x 100W IAA E27 13W FSQ G24d—1 □</p>	<p>Glühlampe: Max 1 x 100W IAA E27 13W FSQ G24d—1 □</p>
<p>Max 1x50W 12V HSG GY6,35 Utilizzare solo lampade a bassa pressione class III</p>	<p>Max 1x50W 12V HSG GY6,35 Utiliser uniquement des lampes à pression basse classe III</p>	<p>Max 1x50W 12V HSG GY6,35 Use low pressure lamps only. class III</p>	<p>Max 1x50W 12V HSG GY6,35 Nur die Niederdrucklampen benutzen klasse III</p>
<p>TOLOMEO VIDEO: 11W FSD G23 □</p>	<p>TOLOMEO VIDEO: 11W FSD G23 □</p>	<p>TOLOMEO VIDEO: 11W FSD G23 □</p>	<p>TOLOMEO VIDEO: 11W FSD G23 □</p>
<p>Bombilla: Max 1 x 100W IAA E27 13W FSQ G24d—1 □</p>	<p>Max 1x50W 12V HSG GY6,35 Utilizar solamente bombillas a baja presión clase III</p>	<p>TOLOMEO VIDEO: 11W FSD G23 □</p>	

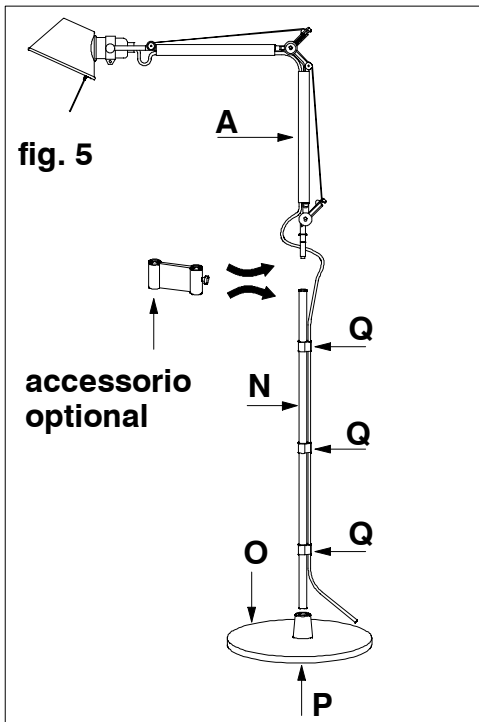


fig. 6

TOLOMEO
TOLOMEO MINI
TOLOMEO VIDEO
TOLOMEO BRACCIO LUNGO

●	●	●	●	●
●	●	●	●	●
●	●	●	●	●
●	●	●	●	●



Il simbolo indica l'idoneità degli apparecchi al montaggio diretto su superfici normalmente infiammabili. Gli apparecchi privi del suddetto simbolo sono idonei ad essere installati esclusivamente su superfici non combustibili.

Le symbole indique que les appareils sont indiqués pour être montés directement sur des surfaces normalement inflammables. Les appareils ne portant pas ce symbole peuvent être montés exclusivement sur des surfaces non combustibles.

The symbol indicates the suitability of fixtures to be mounted directly on normally inflammable surfaces. Fixtures without the above symbol are only suitable for installation on non-inflammable surfaces.

Das Symbol zeigt an, ob die Geräte dazu geeignet sind, auf normal entflammbaren Oberflächen angebracht zu werden. Geräte ohne dieses Symbol sind ausschließlich dazu geeignet, auf nicht entflammbaren Oberflächen angebracht zu werden.

El símbolo indica que los aparatos son aptos para ser montados directamente sobre superficies normalmente inflamables. Los aparatos desprovistos de dicho símbolo pueden ser instalados exclusivamente sobre superficies no combustibles.



Il numero racchiuso nel simbolo indica la distanza minima in metri alla quale vanno posti gli oggetti da illuminare. La distanza viene misurata sull'asse ottico dell'apparecchio dalla parte dell'apparecchio o della lampada più vicina all'oggetto illuminato.

Le numéro renfermé dans le symbole indique la distance minimale en mètres à respecter pour la mise en place des objets à illuminer. La distance est mesurée sur l'axe optique de l'appareil de la part de l'appareil ou de la lampe plus près de l'objet illuminé.

The number enclosed within the symbol indicates the minimum distance in metres to which the objects to be illuminated should be placed. The distance is measured on the axis of vision of the fixture from the fixture side or from the lamp nearer to the illuminated object.

Die im Symbol enthaltene Nummer bezeichnet die mindeste Entfernung auf Meter, zu der die beleuchtenden Gegenstände gesetzt werden sollten. Die Entfernung wird auf der Zielachse des Geräts aus der Seite des Geräts oder aus der Leuchte, die näher zum beleuchteten Gegenstand steht, abgemessen.

El número encerrado en el símbolo indica la distancia mínima en metros para colocar los objetos que se deben iluminar. La distancia se mide sobre el eje óptico del aparato desde la parte del aparato o de la lámpara más cercana al objeto iluminado.

La lampadina ad alogeni non va toccata con le mani. Qualora ciò avvenga la si dovrà pulire con alcool. L'ampoule halogène ne doit pas être touchée à mains nues. Si cela se produisait, la nettoyer avec de l'alcool.

Halogen bulbs should never be touched with bare hands. If this happens, clean the bulb with alcohol. Halogen- Glühlampen nie mit bloßen Händen anfassen. Nach versehentlicher Berührung sorgfältig mit Reinigungsalkohol säubern. No se deben tocar las bombillas halógenas con las manos descubiertas. Si lo hiciera limpiarla con alcohol.

Nel caso sia necessaria la sostituzione del cavo di alimentazione contattare il centro assistenza tecnica ARTEMIDE

Si le cordon d'alimentation doit être remplacé, contacter le service après vente ARTEMIDE.

For the replacement of the power supply cable, please contact ARTEMIDE service centre.

Falls es nötig sein sollte das Speisekabel auszuwechseln, das technische Assistenzzentrum ARTEMIDE kontaktieren.

Si fuera necesario sustituir el cable de alimentación, póngase en contacto con el centro de asistencia técnica ARTEMIDE.



Tutti i prodotti ARTEMIDE che rientrano nell'ambito di applicazione della direttiva europea compatibilità elettromagnetica E.M.C. 89/336 e successive modifiche 92/31 e 93/68, e/o della direttiva europea bassa tensione B.T. 73/23 e successiva modifica 93/68, soddisfano ai requisiti richiesti e recano la marcatura "CE".

Tous les produits ARTEMIDE appartenants au champ d'application de la directive européenne compatibilité électromagnétique E.M.C. 89/336 et modifications successives 92/31 et 93/68, et/ou de la directive européenne basse tension B.T. 73/23 et modification successive 93/68, remplissent les conditions prévues et portent le marquage "CE".

All ARTEMIDE products falling within the range of application of the European electromagnetic compatibility E.M.C. directive 89/336 and subsequent amendment 92/31 and 93/68, and/or the European low voltage directive B.T. 73/23 and subsequent amendment 93/68, meet the required specifications and bear "CE" labelling.

Alle Produkte von ARTEMIDE, die unter das Anwendungsgebiet der europäischen Richtlinien der elektromagnetischen Kompatibilität E.M.C. 89/336 und nachfolgende Änderungen 92/31 und 93/68 und/oder der europäischen Richtlinie der Niederspannung B.T. 73/23 und nachfolgende Änderung 93/68 fallen, entsprechen den erforderlichen Eigenschaften und tragen das "CE"-Kennzeichen.

Todos los productos ARTEMIDE que pertenecen al ámbito de aplicación de la directiva europea sobre compatibilidad electromagnética E.M.C. 89/336 y modificaciones sucesivas 92/31 y 93/68, y/o de la directiva europea baja tensión B.T. 73/23 i modificación 93/68, cumplen los requisitos correspondientes y llevan el marcado "CE".


ARTEMIDE s.p.a. non si assume alcuna responsabilità per prodotti modificati senza preventiva autorizzazione.


ARTEMIDE spa décline toute responsabilité pour les produits modifiés sans autorisation préalable.

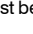
ARTEMIDE spa not shoulder any responsibilities should products be modified without prior authorisation.



ARTEMIDE s.p.a. nimmt keine Verantwortung für ohne Voreingehmigung geänderte Produkte an.

ARTEMIDE spa no se asume ninguna responsabilidad ante productos modificados sin autorización.

Gli apparecchi di classe III , devono essere alimentati esclusivamente da un trasformatore di sicurezza conforme alle norme vigenti.

Les appareils de classe III , doivent être alimentés par un transformateur de sureté conforme aux lois en vigueur.

Class III , fixtures must be fed by a safety transformer in conformity with standards in force.

Die Geräte der Klasse III , müssen von einem Sicherungstransformator, der entsprechende nach den gültigen Normen sein muß, gespeist sein. Los aparatos de clase III , se deben alimentar con un transformador de seguridad conforme con las normas vigentes.

Attenzione: La sicurezza elettrica di questo apparecchio è garantita con l'uso appropriato di queste istruzioni. Pertanto è necessario conservarle.

Attention: La sécurité de l'appareil n'est garantie que si les instructions sont convenablement suivies. Il est donc nécessaire de les conserver.

Attention: This equipment is guaranteed only when used as indicated in these instructions. Therefore they should be kept for future reference.

Achtung: Die Sicherheit der Leuchte wird nur bei sachgerechtem Gebrauch gemäß Anweisungen gewährleistet. Bitte bewahren Sie diese sorgfältig auf.

Atencion: La seguridad del aparato está garantizada solo con el uso apropiado de las instrucciones. Por lo tanto es necesario conservarlas.

In caso di reclamo citare il numero
En cas de réclamation, veuillez citer le numéro
In case of complaint, please quote number
Bei jeder Reklamation geben Sie, bitte folgende Nummer an
En caso de reclamación indicar el número

mod. B cod. Y503100007

sito internet

Artemide

via Bergamo, 18 - 20010 Pregnana Milanese (Milano) - ITALIA
tel: 93.51.81 - (a ricerca automatica) telefax 02/93.59.02.54 - 93.59.04.96
http://www.ARTEMIDE.COM codice fiscale e partita I.V.A. 00846890150

