

ACCESSORIES / OPTIONS:

OPTIONS ORBIT ALU:

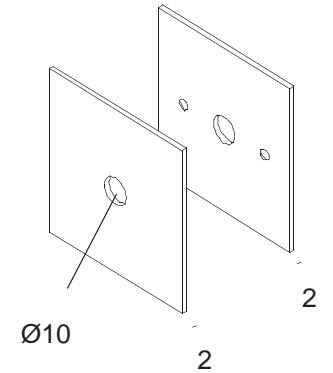
COVERSET S

COVERSET S 80 204 80 80 ANO

80

COVERSET S 90 204 90 90 ANO

90



**WAARSCHUWING** Lees de algemene gebruiksvoorwaarden : **DEEL B**  
**AVERTISSEMENT** Lire attentivement les conditions générales d'utilisation : **PARTIE B**  
**WARNUNG** Lesen Sie die allgemeinen Gebrauchsanweisungen : **TEIL B**  
**WARNING** Read the general directions : **PART B**  
**AMMONIZIONE** Leggere attentamente le condizioni generali di utilizzazione : **PARTE B**  
**EDVERTENCIA** Leer atentamente las condiciones generales de uso : **PARTE B**



**F** Verlichtingstoestellen die geschikt zijn voor rechtstreekse montage op ontvlambare oppervlakken  
Luminaires appropriés à un montage direct sur des surfaces inflammables  
Für direkte Montage auf entflammbaren Flächen geeignete Lampen  
Luminaires suitable for direct mounting on flammable surfaces  
Luminarias aptas para montaje directo sobre superficies inflamables  
Apparecchi di illuminazione adatti a essere montati direttamente su superfici infiammabili

**1m** Minimum afstand van de verlichte voorwerpen (meter)  
Distance minimale par rapport aux objets éclairés (mètres)  
Mindestabstand von beleuchteten Gegenständen (Meter)  
Minimum distance from lighted objects (metres)  
Distancia mínima de los objetos iluminados (metros)  
Distanza min. dagli oggetti illuminati (metri)

**♻️** Correcte verwijdering van dit product (Elektrische & elektronische afvalapparatuur)  
Comment éliminer ce produit (Déchets d'équipements électriques et électroniques)  
Korrekte Entsorgung dieses Produkts (Elektromüll)  
Correct disposal of this product (Waste electrical & electronic equipment)  
Eliminación correcta de este producto (Material eléctrico y electrónico de descarte)  
Corretto smaltimento del prodotto (Rifiuti elettrici ed elettronici)

**💡** Verlichtingstoestellen die ontworpen zijn om alleen gebruikt te worden met zelfbeschermende halogeen wolframlampen  
Luminaires conçus pour être utilisés uniquement avec des lampes tungstène halogène autoprotégées  
Lampen, die nur zur Verwendung mit Tungsten-Halogenlampen konzipiert und  
Luminaires designed for use with self-shielded tungsten halogen lamps only  
Luminarias diseñadas para ser utilizadas únicamente con lámparas de tungsteno halógeno autoprotégidas  
Apparecchi di illuminazione per l'uso unicamente con lampade al tungsteno alogene

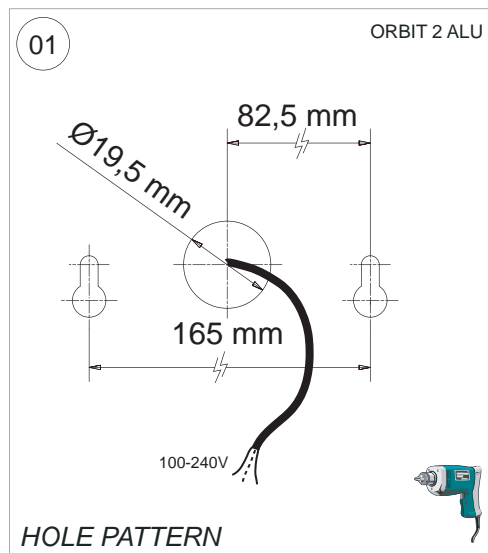
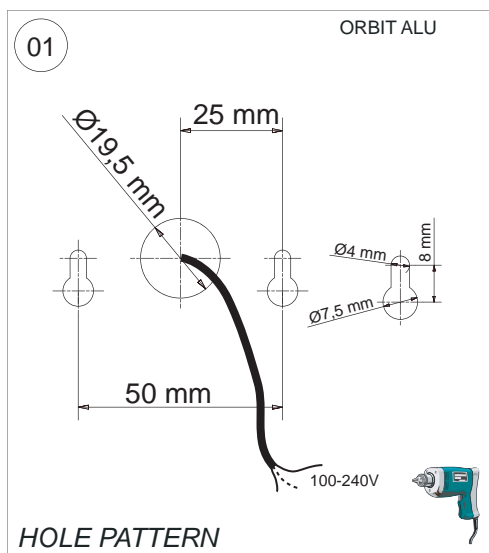
**🏠** Installeer het armatuur enkel in ruimten waar direct contact met water onmogelijk is.  
Cet équipement doit être installé dans des pièces hors de toute projection d'eau.  
Diese Leuchte darf nur in Räumen verwendet werden, in denen ein direkter Kontakt mit Wasser nicht möglich ist  
This fitting should only be installed in rooms where direct contact with water is impossible  
Este aparato solamente puede ser instalado en habitaciones donde el contacto directo con el agua sea imposible  
Questo apparecchio di illuminazione deve essere installato solamente in locali in cui il contatto con l'acqua è impossibile.

**🔥** Opgepast warm oppervlak - niet aanraken - buiten bereik installeren  
Attention surface de contact chaude - ne pas toucher - installer hors d'atteinte  
Achtung heiße Oberfläche - Nicht Berühren - Nur unerreichbar installieren  
Caution hot surface - do not touch - install out of reach  
Precaución alta temperatura de la superficie - no tocar - instalar fuera de alcance  
Attenzione superficie calda - non toccare - installare in luogo non accessibile

**~** Wisselstroomtoevoer  
Alimentation AC  
WS-Zufuhr  
AC supply  
Alimentación de CA  
Alimentazione CA

**850°C** Gloeitest  
Fil incandescent  
Glowtest  
Glühtest  
Ensayo de recocido  
Filo incandescente

**I** Bevestiging wand opbouw  
Montage mur appliqué  
Montage wand aufgebaut  
Fixation wall surface mounted  
Montaje pared montado al superficie  
Montaggio parete montato a superficie



01. MAKE HOLE PATTERN
02. REMOVE THE DEVICE
03. REMOVE THE FIXATION PLATE
04. FIX THE FIXATION PLATE TO THE WALL
05. MAKE THE ELECTRICAL CONNECTION
06. PLACE THE DEVICE HOLDER
07. PLACE / REPLACE THE LAMP
08. PLACE THE DEVICE
09. SWITCH ON

