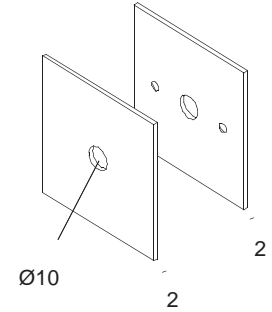


ACCESSORIES / OPTIONS:

- 62 COVERSET S 62 204 62 62 ANO
- 80 COVERSET S 80 204 80 80 ANO
- 90 COVERSET S 90 204 90 90 ANO



WAARSCHUWING Lees de algemene gebruiksvoorwaarden : **DEEL B**
AVERTISSEMENT Lire attentivement les conditions générales d'utilisation : **PARTIE B**
WARNUNG Lesen Sie die allgemeinen Gebrauchsanweisungen : **TEIL B**
WARNING Read the general directions : **PART B**
AMMONIZIONE Leggere attentamente le condizioni generali di utilizzazione : **PARTE B**
EDVERTENCIA Leer atentamente las condiciones generales de uso : **PARTE B**



F Minimum afstand van de verlichte voorwerpen (meter)
Distance minimale par rapport aux objets éclairés (mètres)
Mindestabstand von beleuchteten Gegenständen (Meter)
Minimum distance from lighted objects (metres)
Distancia mínima de los objetos iluminados (metros)
Distanza min. dagli oggetti illuminati (metri)

F Verlichtingstoestellen die geschikt zijn voor rechtstreekse montage op ontvlambare oppervlakken
Luminaires appropriés à un montage direct sur des surfaces inflammables
Für direkte Montage auf entflammbaren Flächen geeignete Lampen
Luminaires suitable for direct mounting on flammable surfaces
Luminarias aptas para montaje directo sobre superficies inflamables
Apparecchi di illuminazione adatti a essere montati direttamente su superfici infiammabili

850°C Gloeitest
Fil incandescent
Glowtest
Glühtest
Ensayo de recocido
Filo incandescente

W Verlichtingstoestellen die ontworpen zijn om alleen gebruikt te worden met zelfbeschermende halogeen wolframlampen
Luminaires conçus pour être utilisés uniquement avec des lampes tungstène halogène autoprotégées
Lampen, die nur zur Verwendung mit Tungsten-Halogenlampen konzipiert und
Luminaires designed for use with self-shielded tungsten halogen lamps only
Luminarias diseñadas para ser utilizadas únicamente con lámparas de tungsteno halógeno autoprotégidas
Apparecchi di illuminazione per l'uso unicamente con lampade al tungsteno alogene

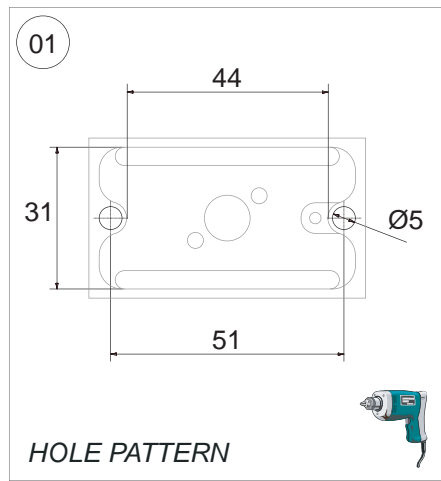
W Opgepast warm oppervlak - niet aanraken - buiten bereik installeren
Attention surface de contact chaude - ne pas toucher - installer hors d'atteinte
Achtung heisse Oberfläche - Nicht Berühren - Nur unerreichbar installieren
Caution hot surface - do not touch - install out of reach
Precaucion alta temperatura de la superficie - no tocar - instalar fuera de alcance
Attenzione superficie calda - non toccare - installare in luogo non accessibile

I Bevestiging wand opbouw
Montage mur appliqué
Montage wand aufgebaut
Fixation wall surface mounted
Montaje pared montado al superficie
Montaggio parete montato a superficie

H Installeer het armatuur enkel in ruimten waar direct contact met water onmogelijk is.
Cet équipement doit être installé dans des pièces hors de toute projection d'eau.
Diese Leuchte darf nur in Räumen verwendet werden, in denen ein direkter Kontakt mit Wasser nicht möglich ist
This fitting should only be installed in rooms where direct contact with water is impossible
Este aparato solamente puede ser instalado en habitaciones donde el contacto directo con el agua sea imposible
Questo apparecchio di illuminazione deve essere installato solamente in locali in cui il contatto con l'acqua è impossibile.

X Correcte verwijdering van dit product (Elektrische & elektronische afvalapparatuur)
Comment éliminer ce produit (Déchets d'équipements électriques et électroniques)
Korrekte Entsorgung dieses Produkts (Elektromüll)
Correct disposal of this product (Waste electrical & electronic equipment)
Eliminación correcta de este producto (Material eléctrico y electrónico de descarte)
Corretto smaltimento del prodotto (Rifiuti elettrici ed elettronici)

~ Wisselstroomtoevoer
Alimentation AC
WS-Zufuhr
AC supply
Alimentación de CA
Alimentazione CA



01. MAKE HOLE PATTERN
02. REMOVE THE WALL FIXATION
03. FIT THE WALL FIXATION ON THE WALL
04. MAKE THE ELECTRICAL CONNECTION
05. INSERT/REPLACE LAMP
06. PLACE THE DEVICE
07. SWITCH ON

