

ACCESSORIES / OPTIONS:

**WAARSCHUWING** Lees de algemene gebruiksvoorwaarden : **DEEL B**  
**AVERTISSEMENT** Lire attentivement les conditions générales d'utilisation : **PARTIE B**  
**WARNUNG** Lesen Sie die allgemeinen Gebrauchsanweisungen : **TEIL B**  
**WARNING** Read the general directions : **PART B**  
**AMMONIZIONE** Leggere attentamente le condizioni generali di utilizzazione : **PARTE B**  
**EDVERTENCIA** Leer atentamente las condiciones generales de uso : **PARTE B**



Correcte verwijdering van dit product (Elektrische & elektronische afvalapparatuur)  
 Comment éliminer ce produit (Déchets d'équipements électriques et électroniques)  
 Korrekte Entsorgung dieses Produkts (Elektromüll)  
 Correct disposal of this product (Waste electrical & electronic equipment)  
 Eliminación correcta de este producto (Material eléctrico y electrónico de descarte)  
 Corretto smaltimento del prodotto (Rifiuti elettrici ed elettronici)

Wisselstroomtoevoer  
 Alimentation AC  
 WS-Zufuhr  
 AC supply  
 Alimentación de CA  
 Alimentazione CA

Gebruik de bescherming en vervang indien gebroken  
 Obligation d'employer l'écran de protection et remplacer en cas de fissures  
 Schutzblenden benutzen und gesprungene immer austauschen  
 Use the protective shield and replace when cracked  
 Utilizzate lo schermo di protezione e sostituitelo quando è incrinato  
 Utiliza la protección y reemplaza sirotto

Minimum afstand van de verlichte voorwerpen (meter)  
 Distance minimale par rapport aux objets éclairés (mètres)  
 Mindestabstand von beleuchteten Gegenständen (Meter)  
 Minimum distance from lighted objects (metres)  
 Distancia mínima de los objetos iluminados (metros)  
 Distanza min. dagli oggetti illuminati (metri)

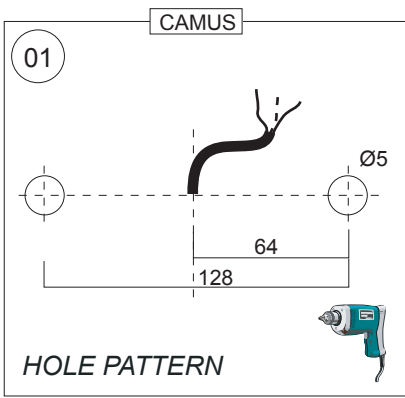
850°C Gloeitest  
 Fil incandescent  
 Glowtest  
 Glühtest  
 Ensayo de recocido  
 Filo incandescente

Installeer het armatuur enkel in ruimten waar direct contact met water onmogelijk is.  
 Cet équipement doit être installé dans des pièces hors de toute projection d'eau.  
 Diese Leuchte darf nur in Räumen verwendet werden, in denen ein direkter Kontakt mit Wasser nicht möglich ist.  
 This fitting should only be installed in rooms where direct contact with water is impossible.  
 Este aparato solamente puede ser instalado en habitaciones donde el contacto directo con el agua sea imposible.  
 Questo apparecchio di illuminazione deve essere installato solamente in locali in cui il contatto con l'acqua è impossibile.

Bevestiging wand opbouw  
 Montage mur appliqué  
 Montage wand aufgebaut  
 Fixation wall surface mounted  
 Montaje pared montado al superficie  
 Montaggio parete montato a superficie

Opgesmet warm oppervlak - niet aanraken - buiten bereik installeren  
 Attention surface de contact chaude - ne pas toucher - installer hors d'atteinte  
 Achtung heisse Oberfläche - Nicht Berühren - Nur unreachbar installieren  
 Caution hot surface - do not touch - install out of reach  
 Precaucion alta temperatura de la superficie - no tocar - instalar fuera de alcance  
 Attenzione superficie calda - non toccare - installare in luogo non accessibile

INSTALLATION INSTRUCTIONS - PART A



01. MAKE HOLE PATTERN
02. REMOVE COVER PLATE
03. REMOVE SECOND COVER
04. FIT THE WALL FIXATION ON THE WALL
05. MAKE THE ELECTRICAL CONNECTION
06. PLACE THE SECOND COVER
07. PLACE THE COVER PLATE AND REFLECTOR PLATE
08. INSERT/REPLACE LAMP
09. SWITCH ON

