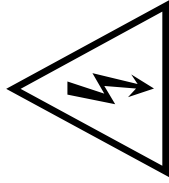




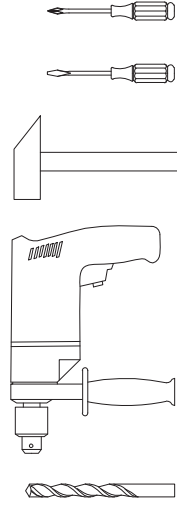
Fischer & Honsel GmbH
 Graf-Gottfried-Str. 111
 D-59755 Arnsberg
 +49 (0) 2932 - 989 - 0
 www.fischer-honsel.de
 info@fischer-honsel.de



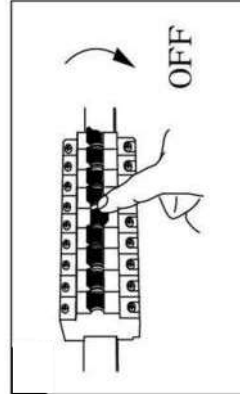
“Vorsicht, Gefahr des elektrischen Schlags. Die Lichtquelle dieser Leuchte darf nur vom Hersteller oder einem von ihm beauftragten Servicetechniker oder einer vergleichbar qualifizierten Person ersetzt werden.”

“Caution risk of electric shock.

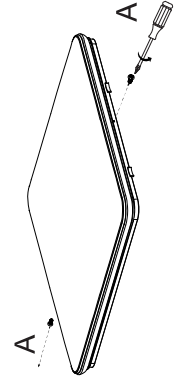
The light source contained in this luminaire shall only be replaced by the manufacturer or his service agent or a similar qualified person.”



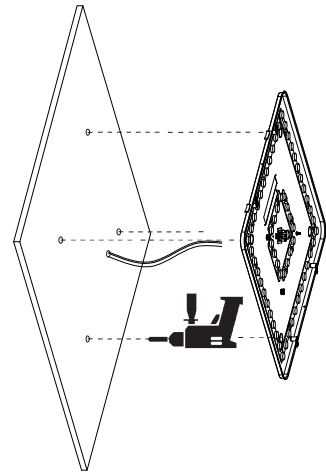
1



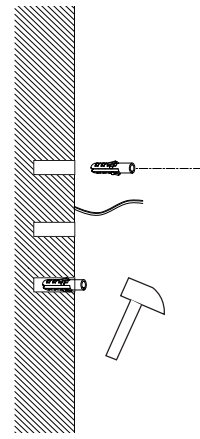
2



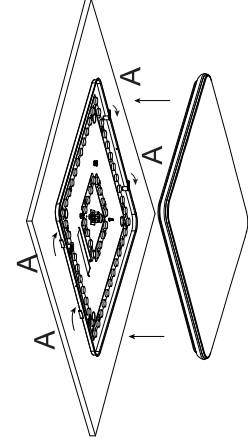
3



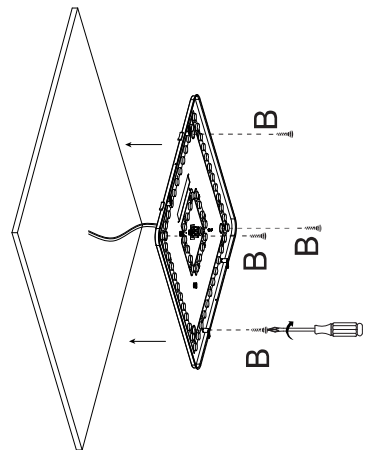
4



6



5



7

