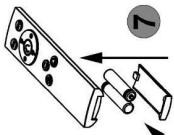
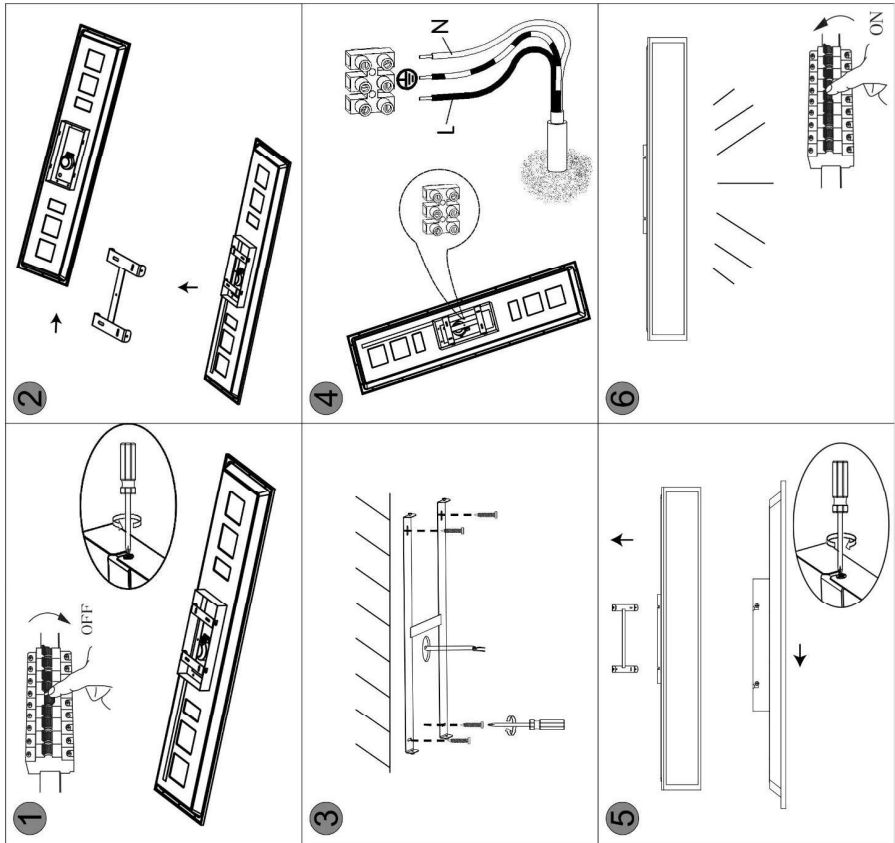
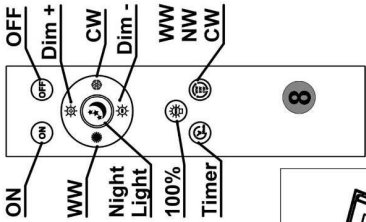
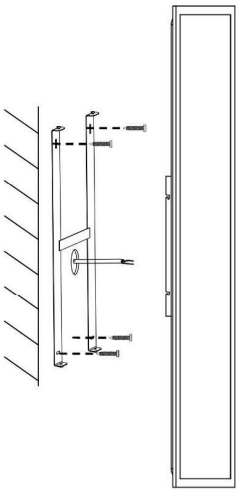


- Ⓐ Montagemanleihting
- Ⓑ Instruções de montagem
- Ⓒ Asemusohje
- Ⓓ Návod na použitie
- Ⓔ Instruções de montagem
- Ⓕ Συμβουλότητες

- Ⓖ Instruction de montage
- Ⓗ Montagesinstruktion
- Ⓙ Instrukcja montażu
- Ⓚ Szerelési utasítás
- Ⓛ Montážas instrukcija

- Ⓜ Istruzioni di montaggio
- Ⓝ Montasjvejledning
- Ⓟ Ávod k montáži
- Ⓡ Instrucțiunile de montaj
- Ⓢ Руководство за монтаж



2 x AAA
ZnC

- Ⓜ **Sicherheitshinweise / Bitte lesen Sie diese Informationen sorgfältig durch, bevor Sie mit der Installation oder Inbetriebnahme dieses Produkts beginnen. Heben Sie diese Gebrauchsanweisung für spätere Zwecke gut auf.**
- 1. Die Leuchten dürfen nur von autorisiertem Fachpersonal nach den jeweils geltenden Elektro- Installationsvorschriften installiert werden.
- 2. Der Hersteller übernimmt keine Verantwortung für Verletzungen oder Schäden, die Folge eines unsachgemäßen Gebrauchs der Leuchte sind.
- 3. Die Pflege von Leuchten beschränkt sich auf die Oberflächen. Dabei darf keine Feuchtigkeit in Anschlussräume oder an Netzspannung führende Teile gelangen.
- 4. Achtung! Vor Beginn der Montagearbeiten die Netzleitung spannungsfrei schalten – Sicherungsautomat ausschalten bzw. Sicherung heraus drehen. Schalter auf "AUS".
- 5. Achtung! Vergewissern Sie sich vor dem Bohren der Befestigungslöcher, dass an der Bohrstelle keine Gas-, Wasser- oder Stromleitungen angebohrt oder beschädigt werden können.
- 6. Bei der Montage ist darauf zu achten, dass das Befestigungsmaterial für den Untergrund geeignet ist und dass dieser entsprechend tragfähig ist. Für eine unsachgemäße Verbindung des Artikels mit dem jeweiligen Untergrund kann seitens des Herstellers keine Haftung übernommen werden.
- 7. Das Symbol der durchgestrichenen Mülltonne auf dem Produkt oder der Verpackung bedeutet, dass dieses Produkt nicht mit dem Hausmüll entsorgt werden darf. Das Produkt muss stattdessen am Ende seiner Lebensdauer zu einer Annahmestelle für das Recycling von elektrischen und elektronischen Geräten gebracht werden. Bitte erfragen Sie diese Stelle bei Ihrer zuständigen kommunalen Verwaltung.
- 8. Schutzklasse I. Ⓜ Diese Leuchte muss mit dem Schutzleiter (grün - gelbe Ader) an der Schutzleiter - Klemme Ⓜ angeschlossen werden.
- 9. Bezeichnung der Anschlussklemmen: L = Phase N = Neutralleiter Ⓜ = Schutzleiter.
- 10. Abdeck- und Endkappen für Netzspannung führende Teile müssen grundsätzlich montiert werden.
- 11. Leuchte nicht auf feuchtem oder leitendem Untergrund montieren.
- 12. Stellen Sie sicher, dass Leitungen bei der Montage nicht beschädigt werden.
- 13. Achtung! Leuchtenleile und Leuchtmittel können während des Betriebs Temperaturen von >60°C erreichen und dürfen daher während des Betriebs nicht berührt werden.
- 14. Die Leuchte besitzt den Schutzgrad "IP20" und ist ausschließlich für den Einsatz im Innenbereich von privaten Haushalten vorgesehen.
- 15. Nicht direkt in die Lichtquelle (Leuchtmittel, LED etc.) hineinschauen.
- 16. Ⓜ Die Lichtquelle dieser Leuchte ist nicht ersetzbar; wenn die Lichtquelle ihr Lebensdauerende erreicht hat, ist die gesamte Leuchte zu ersetzen.
- 17. Ⓜ Das eingetragene Betriebsgerät (Trafo, Vorschaltgerät, Ansteuerung etc.) kann nicht ausgetauscht werden.
- 18. Dieses Produkt enthält eine Lichtquelle der Energieeffizienzklasse "F", bezogen auf die EU-Verordnung 2019/2015. Referenzzeitstellung: "6500K".
- 19. Farbabweichungen bei LED's verschiedener Chargen sind möglich. Die Lichtfarbe und Leuchtstärke von LED's kann sich auch in Abhängigkeit von der Lebensdauer verändern.
- 20. Ⓜ Dieser Artikel ist nicht geeignet für den Betrieb in dimmbaren Stromkreisen. Er kann mit der beiliegenden Fernbedienung gesteuert werden.
- 21. Die Ansteuerung der Leuchte über die Fernbedienung ist nur möglich, wenn sich zwischen Leuchte und Fernbedienung keine Hindernisse befinden.
- 22. Der Taster "ON" schaltet die Leuchte mit der zuletzt genutzten Schaltschaltung ein. Der Taster "OFF" schaltet die Leuchte aus.
- 23. Der Taster "100%" schaltet die Leuchte mit einer Farbtemperatur von ca. "4000K / 100%" ein.
- 24. Mit den Tastern "Dim+" und "Dim-" lässt sich die Leuchte in mehreren Stufen oder Stufenlos Auf- oder Abdimmen.
- 25. Mit den Tastern "WW" und "CW" lässt sich die Farbtemperatur der Leuchte in mehreren Stufen oder Stufenlos nach Kalt-Weiß oder Warm-Weiß verstellen.
- 26. Der Taster "Night Light" schaltet die Leuchte in einer sehr niedrigen Dimm-Stufe mit einer Farbtemperatur von ca. "3000K" ein.
- 27. Der Taster "Timer" schaltet die Leuchte nach ca. "30" Minuten aus.
- 28. Der Taster "WW/NW/CW" schaltet die Farbtemperatur der Leuchte in "3" Stufen zwischen Kalt-Weiß und Warm-Weiß um.
- 29. Diese Leuchte ist mit einem elektronischen Umschalter ausgerüstet. Das heißt, dass sich die Farbtemperatur des Leuchtmittels durch das Ein- und Ausschalten der Netzspannung steuern lässt.
- a. 1 x Ein → Es wird mit einer Farbtemperatur von "3000K" eingeschaltet, b. 1 x Aus- und innerhalb 1 sec. erneut Ein → Es wird auf eine Farbtemperatur von "4000K" umgeschaltet, c. 1 x Aus- und innerhalb 1 sec. erneut Ein → Es wird auf eine Farbtemperatur von "6500K" umgeschaltet, d. Weiteres Aus- und wieder Einschalten durchläuft die einzelnen Stufen erneut.
- 30. Es ist es nicht von Belang, womit geschaltet wird (Aus-, Wechsel- oder Kreuzschaltung). Entscheidend für die Umschaltung ist das Verbinden und Trennen der Netzspannung vom Leuchtmittel.
- 31. Speicherfunktion: Das Einschalten der Leuchte mit einem externen Lichtschalter nach einer Mindest-Ausschaltedauer von ca. "5" Sekunden erfolgt mit der zuletzt angewählten Funktion oder Schaltschaltung.
- 32. Batterien oder Akkus dürfen nicht in den Hausmüll. Sie müssen gemäß den Bestimmungen der zuständigen Behörden als Sondermüll entsorgt werden. Benutzen Sie dazu die vorhandenen Sammelstellen.