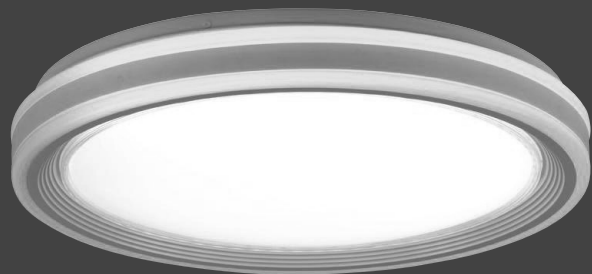


LeuchtenDirekt



998594 - SPHERIC

LeuchtenDirekt

LeuchtenDirekt GmbH

Olakenweg 36 · D-59457 Werl

+49(0)2922 9721 9290

Kundenservice@neuhaus-group.de

www.leuchtendirekt.de

DE
GB
FR
BG
CZ
DK
EL
ES
ET
FI
HR
HU
IT
LT
LV
NL
NO
PL
PT
RO
RU
SK
SL
SR
SV
TR

DE Dieses Produkt enthält eine Lichtquelle der Energieeffizienzklasse <E>.

GB This product contains a light source of energy efficiency class <E>.

FR Ce produit comprend une source de lumière de classe d'efficacité énergétique <E>.

BG Продуктът съдържа източник на светлина с клас на енергийна ефективност <E>.

CZ Tento výrobek obsahuje světelný zdroj třídy energetické účinnosti <E>.

DK Dette produkt indeholder en lyskilde af energieeffektklasse <E>.

EL Αυτό το προϊόν περιέχει πηγή φωτός της τάξης ενεργειακής απόδοσης <E>.

ES Este producto contiene una fuente de luz de la clase de eficiencia energética <E>.

ET See toode sisaldab valgusallikat energiatõhusklassiga <E>.

FI Tämä tuote sisältää energiatehokkuusluokan <E> valonlähteen.

HR Ovaj proizvod sadrži izvor svjetlosti energetskog razreda <E>.

HU Ez a termék <E> energiahatákonysági osztályba tartozó fényforrást tartalmaz.

IT Questo prodotto contiene una sorgente luminosa della classe di efficienza energetica <E>.

LT Šis produktas yra su šviesos šaltiniu, kurio energinio efektyvumo klasė yra <E>.

LV Šis izstrādājums satur gaismas avotu, kas atbilst energoefektivitātes klasei <E>.

NL Dit product bevat een lichtbron van energie-efficiëntieklasse <E>.

NO Dette produktet inneholder en lyskilde i energieffektivitetsklasse <E>.

PL Produkt ten zawiera źródło światła o klasie efektywności energetycznej <E>.

PT Este produto contém uma fonte de luz da classe de eficiência energética <E>.

RO Acest produs conține o sursă de lumină din clasa de eficiență energetică <E>.

RU Данное изделие содержит источник света класса энергоэффективности <E>.

SK Tento výrobok obsahuje zdroj svetla triedy energetickej efektivity <E>.

SL Ta izdelek vsebuje svetlobni vir razreda energijske učinkovitosti <E>.

SR Ovaj proizvod sadrži izvor svetlosti energetske klase <E>.

SV Denna produkt innehåller en ljuskälla i energieffektivitetsklass <E>.

TR Bu ürün, enerji verimliliği sınıfına sahip bir ışık kaynağı içerir <E>.

LED 36 W
4.800 lm

44 W
2.600 lm

t 25.000 h

T_k 2.700 - 6.500 K

15.000 x

< 0,5 s

3 W

44 W

2.600 lm

25.000 h

RGB

15.000 x

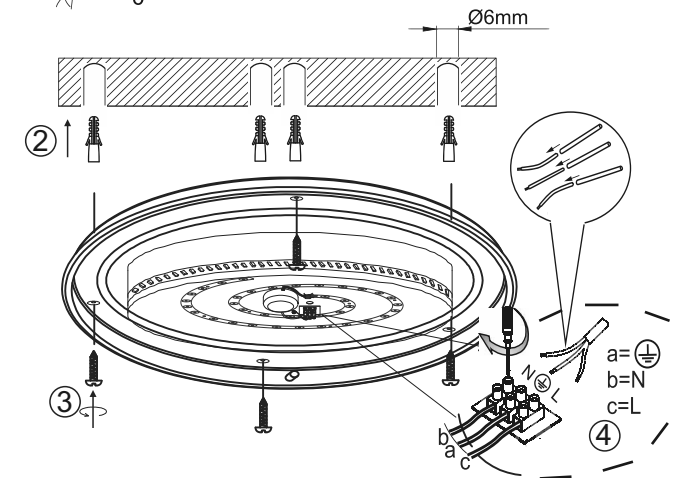
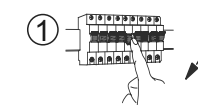
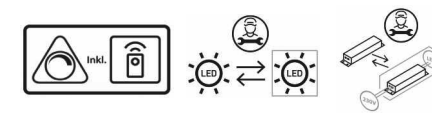
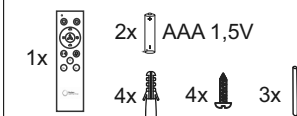
< 0,5 s

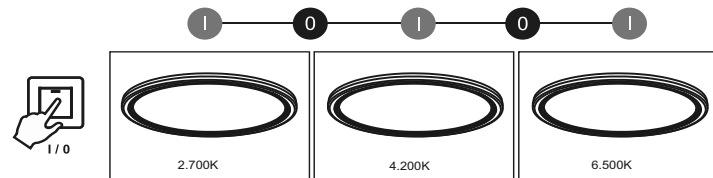
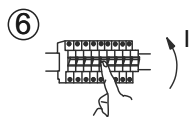
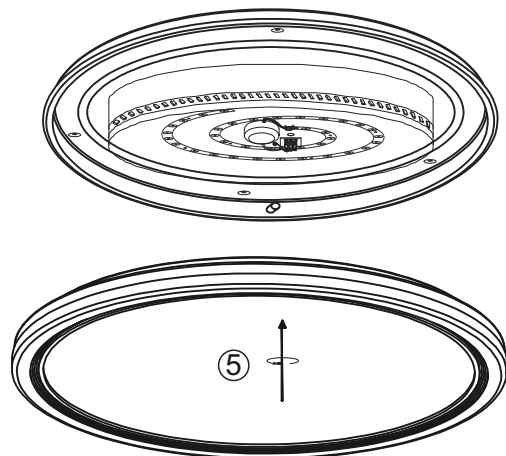
998594

230V/ 50Hz~

LED 1x LED-Board 360V DC /36 W

LED 1x LED-Board 360V DC /3 W





Bedienung über den Wandschalter

Memory Funktion:

Wird die Leuchte über den Wandschalter aus und nach >3 Sekunden wieder eingeschaltet, leuchtet Sie in dem zuletzt eingeschalteten Modus (Farbtemperatur & Helligkeit).

CCT:

Durch mehrmaliges, schnelles Ein- und Ausschalten, kann die Farbtemperatur 3-stufig geändert werden. (2.700K/4.200K/6.500K)

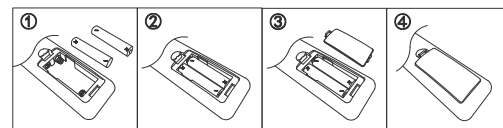
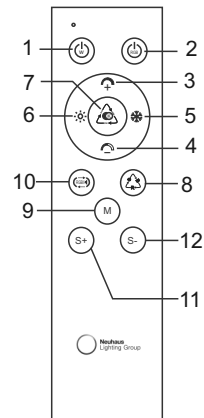
Operation via wall switch

Memory function:

If you turn off the lamp via wall switch and turn on after >3 seconds the light lights up in the last mode (color temperatur & brightness).

CCT:

The color temperature can be changed in 3 steps by switching on/off several times quickly. (2.700K/4.200K/6.500K)



1. Hauptlicht: An/Aus
2. RGB: An/Aus
3. Erhöhen der Helligkeit (10%-100%)
4. Reduzieren der Helligkeit (100%-10%)
5. Erhöhen der Farbtemperatur
6. Reduzieren der Farbtemperatur
7. 2700K-4200K-6500K
8. Ändern der statischen RGB-Farbe
9. Umschalten des RGB Durchlaufs
10. RGB Durchlauf Start/Stop
11. Erhöhen der RGB Durchlaufgeschwindigkeit
12. Reduzieren der RGB Durchlaufgeschwindigkeit

Eine unbegrenzte Anzahl von Leuchten kann mit einer Fernbedienung gesteuert werden, solange sie sich im Infrarotbereich befindet.

1. Main light: on/off
2. RGB: on/off
3. Increase the brightness(10%-100%)
4. Reduce the brightness(100%-10%)
5. Increase the color temperature
6. Reduce the color temperature
- 7.2700K-4200K-6500K
8. Change static RGB color
9. Switch RGB running mode
10. RGB running start/stop
11. Increase RGB running speed
12. Reduce RGB running speed

An unlimited number of lights can be controlled with the remote control, as long as they are in the infrared range.