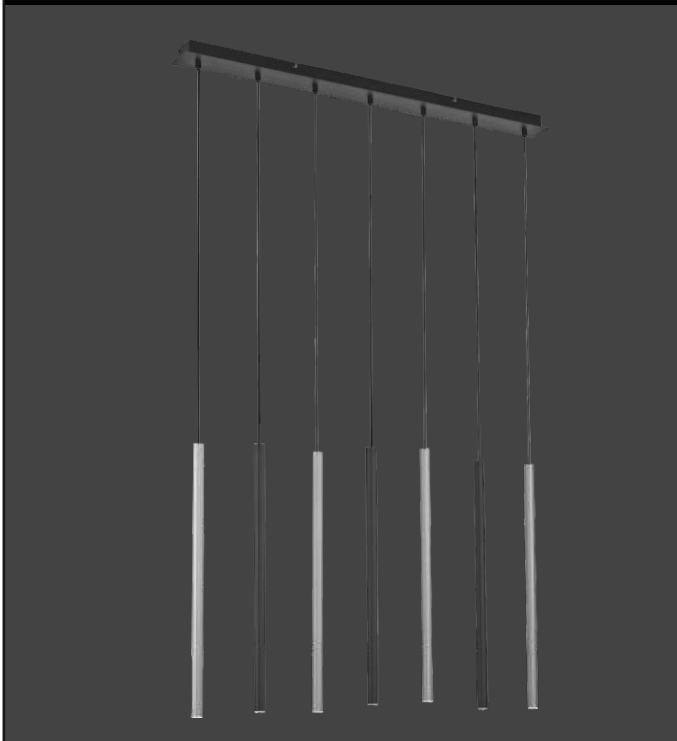


Paul Neuhaus



837477 - FLUTE

Paul Neuhaus

Paul Neuhaus GmbH

Olakenweg 36 · D-59457 Werl



+49(0)2922 9721 9290



Kundenservice@neuhaus-group.de

www.paul-neuhaus.de

DE
GB
FR
BG
CZ
DK
EL
ES
ET
FI
HR
HU
HU
IT
LT
LV
NL
NO
NO
PL
PT
RO
RU
SK
SL
SV
SV
TR

DE Dieses Produkt enthält Lichtquellen der Energieeffizienzklasse <F>.

GB This product contains light sources of energy efficiency class <F>.

FR Ce produit comprend sources lumineuses de classe d'efficience énergétique <F>.

BG Продуктът съдържа източници на светлина с клас на енергийна ефективност <F>.

CZ Tento výrobek obsahuje světelné zdroje třídy energetické účinnosti <F>.

DK Dette produkt indeholder lyskilder af energieeffektklasse <F>.

EL Αυτό το προϊόν περιέχει πηγές φωτός της τάξης ενεργειακής απόδοσης <F>.

ES Este producto contiene fuentes de luz de la clase de eficiencia energética <F>.

ET See toode sisaldab valgusallikad energiatõhususklassiga <F>.

FI Tämä tuote sisältää energiatehokkuusluokan <F> valonläheteet.

HR Ovaj proizvod sadrži izvori svjetlosti energetskeg razreda <F>.

HU Ez a termék <F> energiatartalommal rendelkező fényforrások tartalmaz.

IT Questo prodotto contiene una sorgente luminosa della classe di efficienza energetica <F>.

LT Šis produktas yra su šviesos šaltiniai, kurio energinio efektyvumo klasė yra <F>.

LV Šis izstrādājums satur gaismas avoti, kas atbilst energoefektivitātes klasei <F>.

NL Dit product bevat lichtbronnen van energie-efficiëntieklasse <F>.

NO Dette produktet inneholder lyskilder i energieffektivitetsklasse <F>.

PL Produkt ten zawiera źródła światła o klasie efektywności energetycznej <F>.

PT Este produto contém fontes de luz da classe de eficiência energética <F>.

RO Acest produs conține surse de lumină din clasa de eficiență energetică <F>.

RU Данное изделие содержит источники света класса энергоэффективности <F>.

SK Tento výrobek obsahuje svetelné zdroje triedy energetickej efektivity <F>.

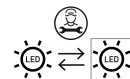
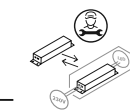
SL Ta izdelek vsebuje viri svetlobe razreda energijske učinkovitosti <F>.

SR Ovaj proizvod sadrži izvori svjetlosti energetske klase <F>.

SV Denna produkt innehåller ljuskällor i energieffektivitetsklass <F>.

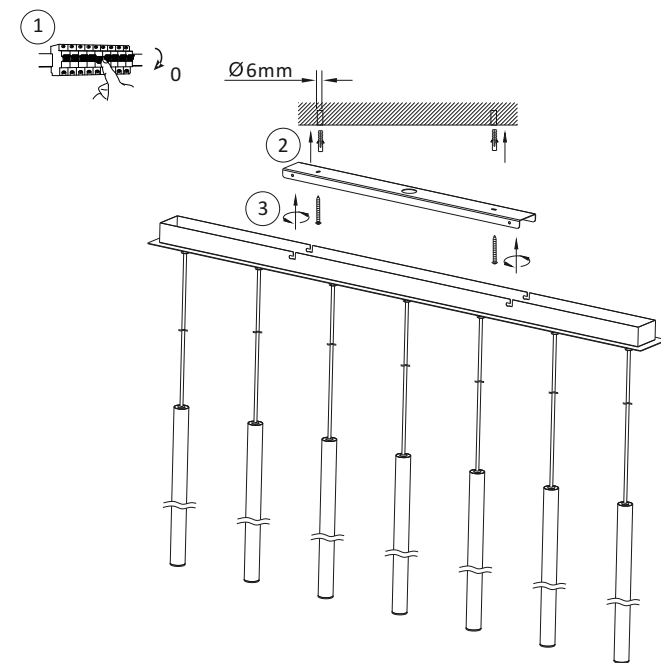
TR Bu ürün, enerji verimliliği sınıfına sahip ışık kaynakları içerir <F>.

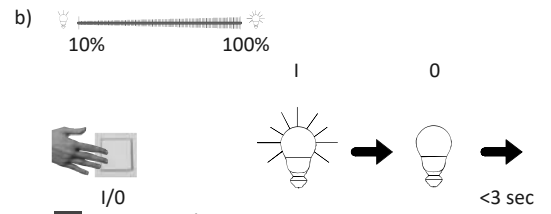
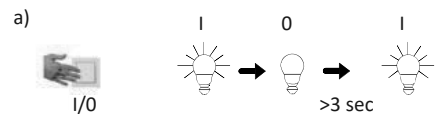
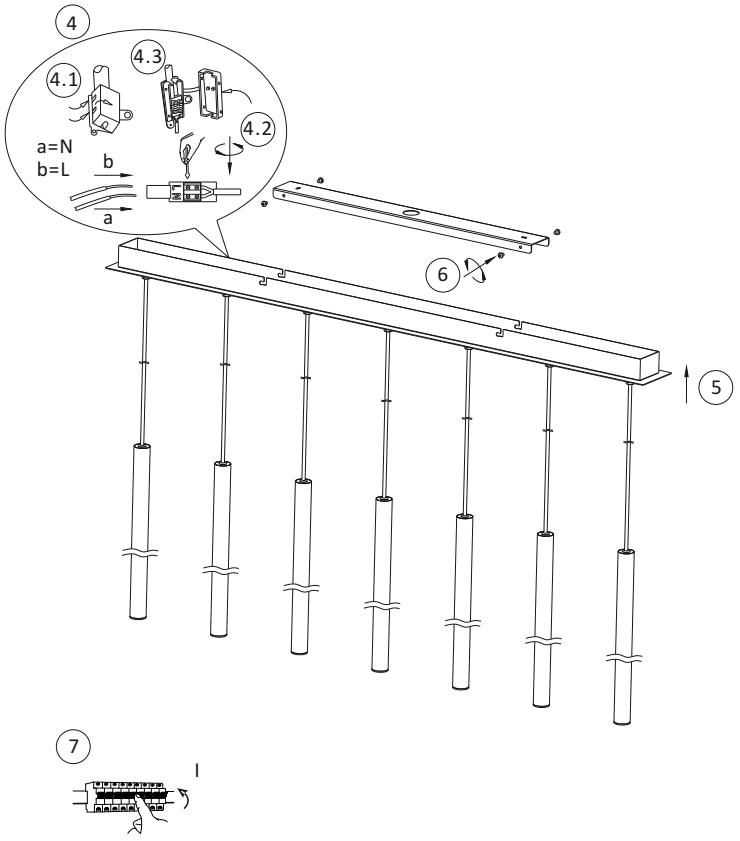
LED	4,4 W 520 lm
	35 W 2.300 lm
t	25.000 h
T_k	3.000 K
	15.000 x
	<0,5 s



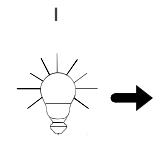
837477

	230V / 50Hz~
LED	7x LED-Board 6V DC / 4,4W

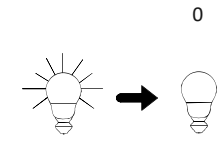




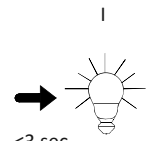
- DE** Dimm-Funktion
- GB** Dimmer function
- FR** Fonction variateur
- BG** функция на регулиране на светлинния поток
- CZ** Funkce ztlumení
- DK** Dæmpningsfunktion
- EL** Λειτουργία μετριασμού φωτισμού
- ES** Función reguladora
- ET** Hämarduse funktsioon
- FI** Himmennyksen toiminto
- HR** Funkcija prigušivanja
- HU** Fénytompító funkció
- IT** Funzione di regolazione
- LT** Pritemdymo funkcija
- LV** Spilgtuma samazināšanas funkcija
- NL** Dimfunctie
- NO** Dimmefunksjon
- PL** Funkcja ściemniania
- PT** Função de regulação de intensidade da luz
- RO** Funcție de micșorare a luminii
- RU** функция диммирования
- SK** funkcia stmievania
- SL** Funkcija zatemnitve
- SR** funkcija zatamnivanja
- SV** Dimfunktion
- TR** Karartma fonksiyonu



- DE** Leuchte beginnt zu dimmen
- GB** light starts to dim
- FR** La lumière commence à baisser
- BG** Лампата започва да регулира светлинния поток
- CZ** Světlo se začne ztlumovat
- DK** Lampen begynder at aftage i styrke
- EL** Το φως αρχίζει να εξασθενεί
- ES** La lámpara comienza a regular
- ET** Valgus hakkab hämarduma
- FI** Valo alkaa himmentymään
- HR** Svjetlo se počinje prigušivati
- HU** A lámpa fénye tompulni kezd
- IT** La luminosità inizia a ridirsi
- LT** Šviesos pritemsta
- LV** Lampa sāk samazināt splgtumu
- NL** Lamp begint te dimmen
- NO** Lyset begynner å dimme
- PL** Lampa zaczyna ściemniać się
- PT** A lâmpada começa a regular a intensidade da luz
- RO** Lampa începe să reducă lumina
- RU** светильник плавно набирает яркость
- SK** svietidlo sa začne stmievať
- SL** Svetilka prične zatemnjevati
- SR** svetiljka počinje da zatamnjuje
- SV** Lampan börjar att dimra
- TR** Aydınlatma, kararmaya başlar



- DE** gewünschte Helligkeit erreicht
- GB** desired brightness attained
- FR** atteint la luminosité souhaitée
- BG** Достигната желаната светлост
- CZ** Dosaženo požadovaného jasu
- DK** Nået ønsket lysstyrke
- EL** Επίτευξη της επιθυμητής φωτεινότητας
- ES** se alcanza la claridad deseada
- ET** Soovitud heledus on saavutatud
- FI** Haluttu kirkkaus on saavutettu
- HR** Željena svjetloća je postignuta
- HU** A kívánt világosság elérve
- IT** Raggiunge la luminosità desiderata
- LT** Pasiiekta norimas šviesumas
- LV** Sasniegta nepieciešamā spilgtuma pakāpe
- NL** Gewenste helderheid bereikt
- NO** Lyset begynner å dimme
- PL** Pożądaný poziom jasności został osiągnięty
- PT** O brilho pretendido foi atingido
- RO** Luminozitate dorită atinsă
- RU** желаемая яркость достигнута
- SK** dosiahnutý požadovaný jas
- SL** dosežena želena svetlost
- SR** postignuta željena osvetljenost
- SV** Önskad ljusstyrka uppnådd
- TR** İstenilen aydınlığa ulaşıldı



- DE** Helligkeit gespeichert
- GB** brightness level saved
- FR** Luminosité mise en mémoire
- BG** Светлостта запаметена
- CZ** Jas uložen
- DK** Lysstyrke gemt
- EL** Εξοικονόμηση φωτεινότητας
- ES** La claridad se almacena
- ET** Heledus on salvestatud
- FI** Kirkkaus on tallennettu
- HR** Pohranjena svjetloća
- HU** Világosság tárolva
- IT** Luminosità salvata
- LT** Šviesumas išsaugotas
- LV** Spilgtuma pakāpe saglabāta
- NL** Helderheid opgeslagen
- NO** Lyset begynner å dimme
- PL** Zapisano poziom jasności
- PT** Brilho está memorizado
- RO** Luminozitate memorată
- RU** яркость сохранена
- SK** jas uložený
- SL** svetlost shranjena
- SR** osvetljenost je memorisana
- SV** Ljusstyrkan sparades
- TR** Aydınlık kaydedildi