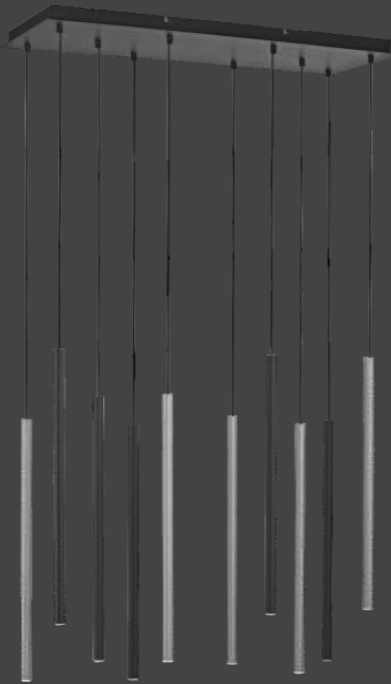


Paul Neuhaus



837478 - FLUTE

Paul Neuhaus

Paul Neuhaus GmbH

Olakenweg 36 · D-59457 Werl

+49(0)2922 9721 9290

Kundenservice@neuhaus-group.de

www.paul-neuhaus.de

DE
GB
FR
BG
CZ
DK
EL
ES
ET
FI
HR
HU
IT
LT
LV
NL
NO
PL
PT
RO
RU
SK
SL
SR
SV
TR

- DE** Dieses Produkt enthält Lichtquellen der Energieeffizienzklasse <E>.
- GB** This product contains light sources of energy efficiency class <E>.
- FR** Ce produit comprend sources lumineuses de classe d'efficacité énergétique <E>.
- BG** Продуктът съдържа източници на светлина с клас на енергийна ефективност <E>.
- CZ** Tento výrobek obsahuje světelné zdroje třídy energetické účinnosti <E>.
- DK** Dette produkt indeholder lyskilder af energieeffektklasse <E>.
- EL** Αυτό το προϊόν περιέχει πηγές φωτός της τάξης ενεργειακής απόδοσης <E>.
- ES** Este producto contiene fuentes de luz de la clase de eficiencia energética <E>.
- ET** See toode sisaldab valgusallikad energiatohusklassiga <E>.
- FI** Tämä tuote sisältää energiatehokkuusluokan <E> valonlähteet.
- HR** Ovaj proizvod sadrži izvori svjetlosti energetskog razreda <E>.
- HU** Ez a termék <E> energiahatákonysági osztályba tartozó fényforrások tartalmaz.
- IT** Questo prodotto contiene una sorgente luminosa della classe di efficienza energetica <E>.
- LT** Šis produktas yra su šviesos šaltiniai, kurio energinio efektyvumo klasė yra <E>.
- LV** Šis izstrādājums satur gaismas avoti, kas atbilst energoefektivitātes klasei <E>.
- NL** Dit product bevat lichtbronnen van energie-efficiëntieklasse <E>.
- NO** Dette produktet inneholder lyskilder i energieffektivitetsklasse <E>.
- PL** Produkt ten zawiera źródła światła o klasie efektywności energetycznej <E>.
- PT** Este produto contém fontes de luz da classe de eficiência energética <E>.
- RO** Acest produs conține surse de lumină din clasa de eficiență energetică <E>.
- RU** Данное изделие содержит источники света класса энергоэффективности <E>.
- SK** Tento výrobok obsahuje svetelné zdroje triedy energetickej efektivity <E>.
- SL** Ta izdelek vsebuje viri svetlobe razreda energijske učinkovitosti <E>.
- SR** Ovaj proizvod sadrži izvori svjetlosti energetske klase <E>.
- SV** Denna produkt innehåller ljuskällor i energieffektivitetsklass <E>.
- TR** Bu ürün, enerji verimliliği sınıfına sahip ışık kaynakları içerir <E>.

LED 4,2 W
520 lm

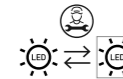
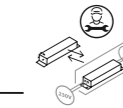
↑ 47 W
3.000 lm

t 25.000 h

T_k 3.000 K

15.000 x

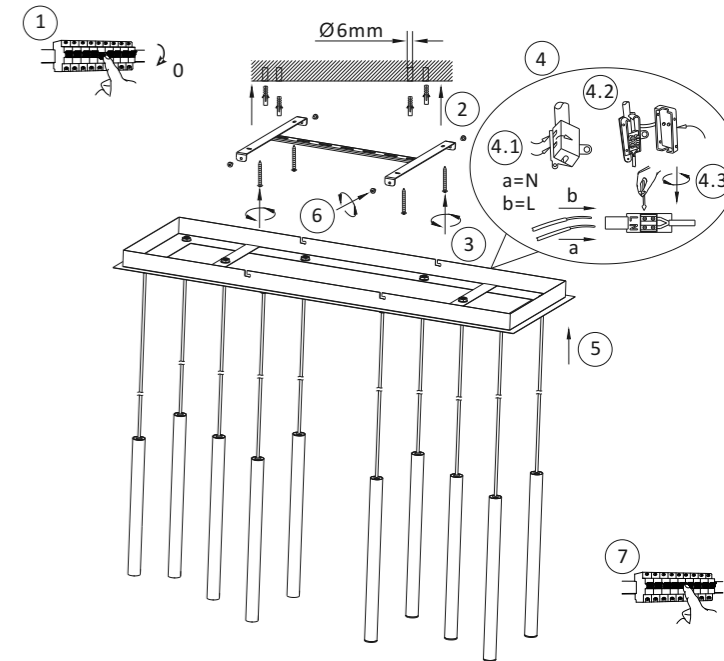
<0,5 s

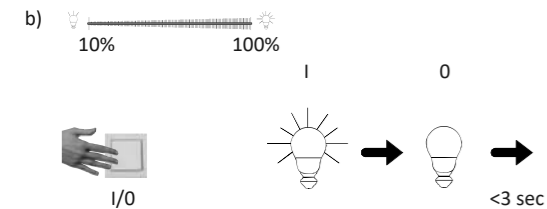
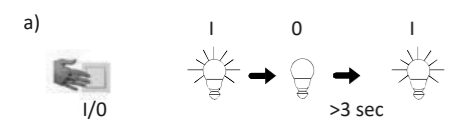


837478

230V / 50Hz~

LED 10x LED-Board 6V DC / 4,2W





I/O

DE Dimm-Funktion
 GB Dimmer function
 FR Fonction variateur
 BG функция на регулиране на светлинния поток
 CZ Funkce ztlumení
 DK Dæmpningsfunktion
 EL λειτουργία μετριασμού φωτισμού
 ES Función reguladora
 ET Hämaduse funktsioon
 FI Himmennyksen toiminto
 HR Funkcija prigušivanja
 HU Fénytompító funkció
 IT Funzione di regolazione
 LT Pritemdymo funkcija
 LV Spilgtuma samazināšanas funkcija
 NL Dimfunctie
 NO Dimmefunksjon
 PL Funkcja ściemniania
 PT Função de regulação de intensidade da luz
 RO Funcție de micșorare a luminii
 RU функция диммирования
 SK funkcia stmievania
 SL Funkcija zatemnitve
 SR funkcija zatamnivanja
 SV Dimfunktion
 TR Karartma fonksiyonu

I

DE Leuchte beginnt zu dimmen
 GB light starts to dim
 FR La lumière commence à baisser
 BG Лампата започва да регулира светлинния поток
 CZ Světlo se začne ztlumovat
 DK Lampen begynder at aftage i styrke
 EL Το φως αρχίζει να εξασθενεί
 ES La lámpara comienza a regular
 ET Valgus hakkab hämarduma
 FI Valo alkaa himmentymään
 HR Svjetlo se počinje prigušivati
 HU A lámpa fénye tompulni kezd
 IT La luminosità inizia a ridirsi
 LT Šviesos pritemsta
 LV Lampa sāk samazināt spļgtumu
 NL Lamp begint te dimmen
 NO Lyset begynner å dimme
 PL Lampa zaczyna ściemniać się
 PT A lâmpada começa a regular a intensidade da luz
 RO Lampa începe să reducă lumina
 RU светильник плавно набирает яркость
 SK svietidlo sa začne stmievať
 SL Svetilka prične zatemnjevat
 SR svetiljka počinje da zatamnjuje
 SV Lampan börjar att dimra
 TR Aydınlatma, kararmaya başlar

0

DE gewünschte Helligkeit erreicht
 GB desired brightness attained
 FR atteint la luminosité souhaitée
 BG Достигната желаната светлост
 CZ Dosaženo požadovaného jasu
 DK Nået ønsket lysstyrke
 EL Επίτευξη της επιθυμητής φωτεινότητας
 ES se alcanza la claridad deseada
 ET Soovitud heledus on saavutatud
 FI Haluttu kirkkaus on saavutettu
 HR Željena svjetloća je postignuta
 HU A kívánt világosság elért
 IT Raggiunge la luminosità desiderata
 LT Pasiektas norimas šviesumas
 LV Sasniegta nepieciešamā spilgtuma pakāpe
 NL Gewenste helderheid bereikt
 NO Lyset begynner å dimme
 PL Požadany poziom jasności został osiągnięty
 PT O brilho pretendido foi atingido
 RO Luminozitate dorită atinsă
 RU желаемая яркость достигнута
 SK dosiahnutý požadovaný jas
 SL dosežena zelena svetlost
 SR postignuta željena osvetljenost
 SV Önskad ljusstyrka uppnådd
 TR İstenilen aydınlığa ulaşıldı

I

<3 sec

DE Helligkeit gespeichert
 GB brightness level saved
 FR Luminosité mise en mémoire
 BG Светлостта запаменена
 CZ Jas uložen
 DK Lysstyrke gemt
 EL Εξοικονόμηση φωτεινότητας
 ES La claridad se almacena
 ET Heledus on salvestatud
 FI Kirkkaus on tallennettu
 HR Pohranjena svjetloća
 HU Világosság tárolva
 IT Luminosità salvata
 LT Šviesumas išsaugotas
 LV Spilgtuma pakāpe saglabāta
 NL Helderheid opgeslagen
 NO Lyset begynner å dimme
 PL Zapisano poziom jasności
 PT Brilho está memorizado
 RO Luminozitate memorată
 RU яркость сохранена
 SK jas uložený
 SL svetlost shranjena
 SR osvetljenost je memorisana
 SV Ljusstyrkan sparades
 TR Aydınlık kaydedildi