



SMART  
HOME  
LIGHTS

D | Montageanleitung • GB | Fitting instructions

833209

230V/50Hz ~

1xLED-Board 55V DC / 58W

nicht wechselbar / not changeable

 2,4GHz  
10dBm



t

T<sub>K</sub>



58W

5.800 lm

65W

2.600 lm

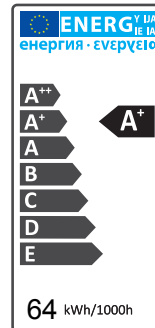
20.000h

2.700-5.000 K

15.000 x

< 0,5 s

dimmable with rrc



AAA, 1,5V

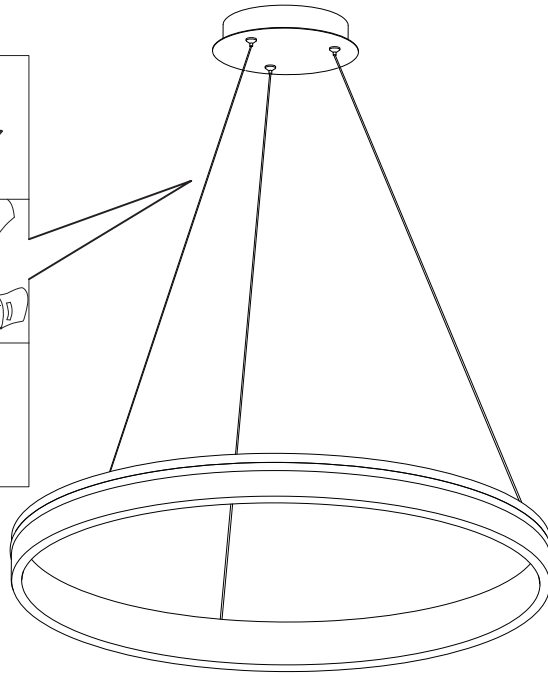
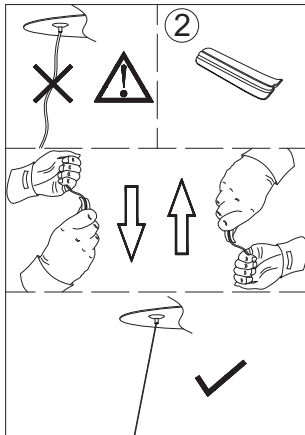
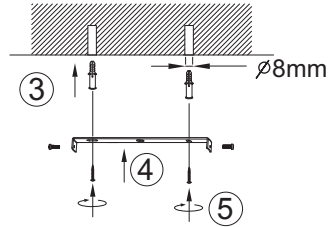
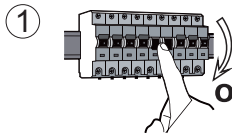
Inkl. Funkfernbedienung

Incl. radio remote control



# 1 | Montage / fitting

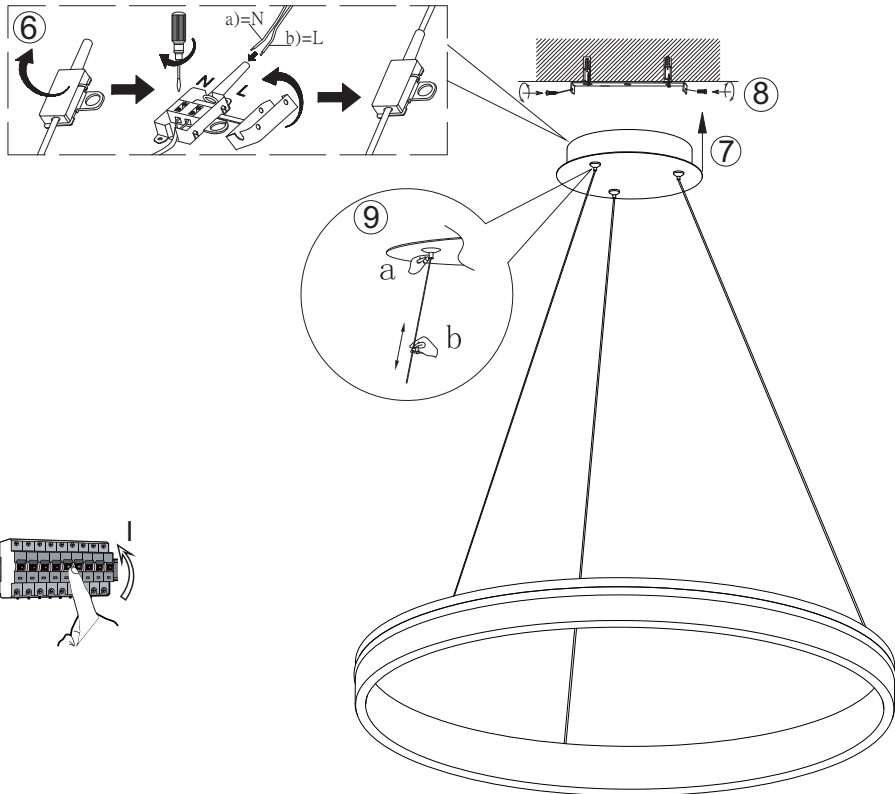
als Pendelleuchte  
as pendant light



## 2 | Elektrischer Anschluss / electrical connection

230 Volt/50Hz~ Anschluss

230 Voltage/50Hz~ connection



### 3 | Fernbedienung anlernen / teach remote control

Siehe Q-Fernbedienungsanleitung  
See Q-remote control manual

Q-Empfänger (Antenne)  
Q-receiver



13 Q-Fernbedienung  
anlernen  
Teach Q-remote  
control



11 Leuchte einschalten  
Switch on the lamp



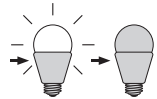
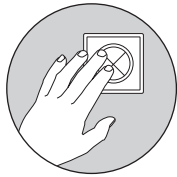
12 Bedienungsanleitung  
lesen  
Read instruction  
manual



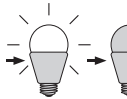
# Reset

Rückstellen der Leuchte auf Werkseinstellung  
Reset the lamp, factory new

5 x on/off



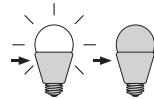
5-10 sec. 1-2 sec.



1-2 sec.



1-2 sec.



1-2 sec.



Das Gerät erfüllt die grundlegenden Anforderungen der Richtlinie 2014/53/EU (Radio Equipment Directive) des Europäischen Parlaments und des Rates der europäischen Union vom 16.04.2014 über Funkanlagen. Die vollständige Konformitätserklärung kann bei der unten stehenden Internet-Adresse aufgerufen werden.

This device fulfils the fundamental requirements of Directive 2014/53/EU (Radio Equipment Directive) of the European Parliament and of the Council of the European Union dated 16.04.2014 on items of radio equipment. The full declaration of conformity can be accessed at the Internet-address given below.

## Paul Neuhaus

Paul Neuhaus GmbH  
Olakenweg 36 · D-59457 Werl

Telefon: +49 (0) 2922-97 21-0

Telefax: +49 (0) 2922-97 21-9120

E-mail: [kundenservice@neuhaus-group.de](mailto:kundenservice@neuhaus-group.de)

<https://scm.paul-neuhaus.de/public/conformity/>