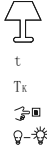


LED



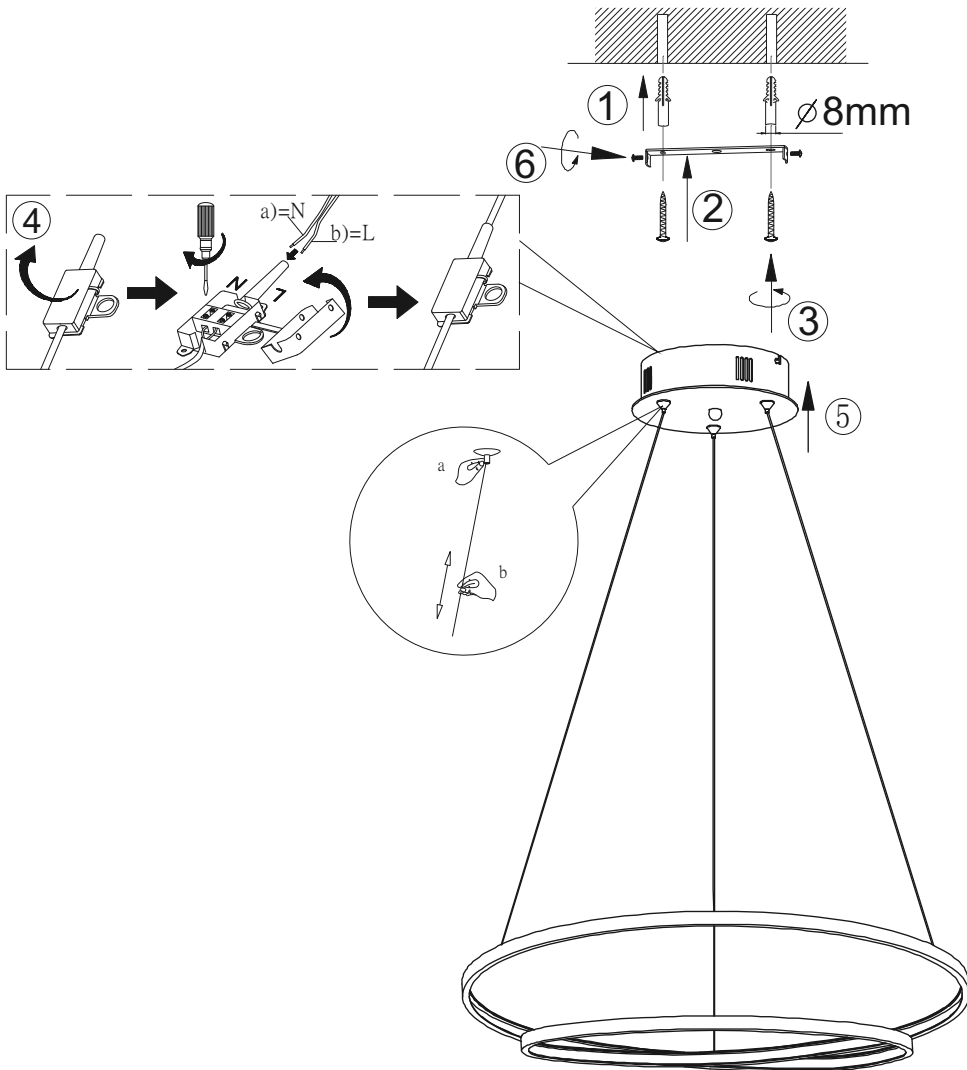
30W  
3.300lm  
32W  
2.350lm  
25.000 h  
T<sub>k</sub> 3.000K  
15.000 x  
<0.5s

830520/830521/832401/832402

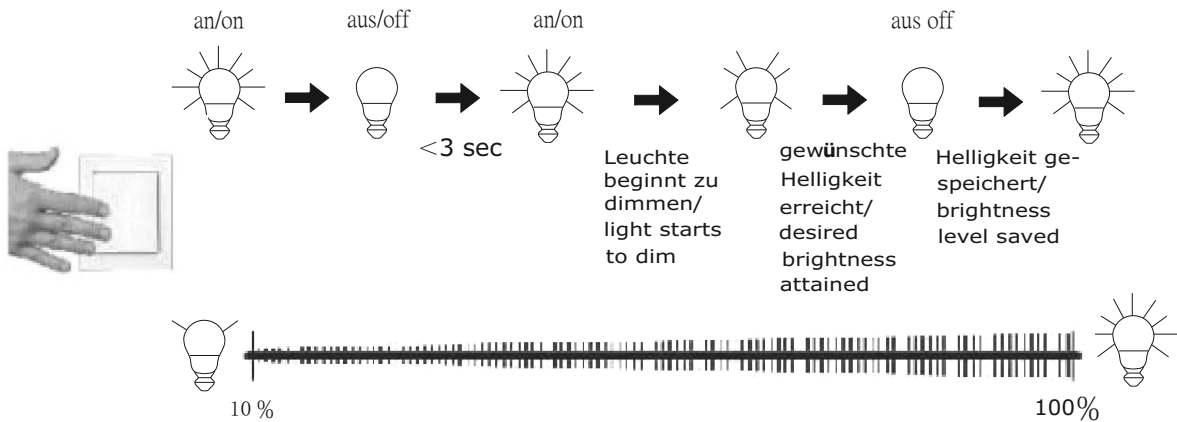
230V/50Hz



1XLED-Board, MAX 30W



**Dimm-Funktion  
Dimmer function**



Bitte geben Sie bei technischen Fragen die Chargennummer (xxxxx-xx-xx-xxxxx-xxx) an. Diese finden Sie auf dem Typenschild.

Please let us know the batch number (xxxxx-xx-xx-xxxxx-xxx) for any technical questions. This can be found on the rating plate.

Lors de demande d'assistance technique, veuillez indiquer le numéro du lot (xxxxx-xx-xx-xxxxx-xxx). Celui-ci se trouve sur la plaque d'identification.

07/2018